

## 爱力领富股份简介



爱力领富，前身爱力企业创始于1991年，旗下现已拥有14家全资子公司，并于2016年10月在北京成功挂牌新三板。

爱力领富是中国进口液压件、密封件、流体连接件主流供应商及机电液集成控制系统专业提供商，公司已取得多项发明及实用新型专利。

爱力领富全国首创环卫压缩箱伺服系统高效节能解决方案，得到了客户的一致好评！爱力领富性价比优良的伺服系统、液压系统已广泛应用于工程机械、轻工机械、数控机床、铸造、压铸、锻压设备、城建设备、交通运输设备、矿山设备等。同时其完善的一站式服务为后市场提供强大的服务支持；从现场勘查、测量、设计、资源调配、产品总装，再到客户现场的产品集成一气呵成，利用资源优势和遍布全国的爱力服务网络，助力客户提高其市场占有率。

爱力领富始终秉承“清洁、环保、健康”的企业宗旨，“诚、信、正、一”的经营理念，“质量为基，创新为源、精益求精、顾客满意”的质量方针，不断开拓，努力进取，依托团队、技术、渠道等综合优势，为客户提供快捷、高效、满意度高的产品及服务。

“善学者尽其理，善行者究其难”。爱力领富作为机电液制造的笃行者，践行“工匠精神”，全力打造和树立行业标杆，助力中国机电液领域在国际市场上发扬光大。爱力领富，领航智能制造！

## AiliFC: 专注于为客户提供高品质的测压产品

产品	
项目	特点
内部密封结构	所有产品由我司和德国某公司合作开发设计，测压接头内部采用锥密封结构，适用于气体和液压；比传统的球密封更可靠，零泄露。
原材料	※碳钢制品主要采用德标1.0718的实心棒料，部分产品由35#和45#钢加工而成。 ※304和316L 不锈钢产品同样采用实心棒料加工而成。
表面处理	镀锌合金产品的电镀，全部由奥迪和大众的电镀合作厂进行加工，耐中性盐雾时间在720小时以上。
密封件	密封件采用美国杜邦的原材料，由台湾厂家生产。
加工设备	机床：由专业厂家定制，核心部件采用日本和台湾进口产品。机床精度和稳定性好，能更好保证产品质量的稳定性。
检测	双重检测：※气体检测：低于1Mpa 的气密性全检，设备从专业厂家定制。 ※液压检测：高压抽检，设备由德国MAXIMATOR 制造，最高压力200Mpa。
定制	可根据客户要求，定制各种测压接头及测压管总成

## 爱力领富股份其子公司联系方式

中国进口液压/密封/管件主流供应商  
电液控制系统解决方案专家集成提供商

<http://www.hy-china.com>

### 上海·北方大区

**上海领富实业有限公司**  
地址：上海市普陀区中山北路1759号浦发广场D座1618室  
电话：021-62034080 62046116 52905094  
传真：021-62034081

**上海领富实业有限公司洛阳分公司**  
地址：河南省洛阳市西工区飞龙广场A区5号楼1单元1502室  
电话：0379-63127701  
传真：0379-63127705

**济南爱力液压密封技术有限公司**  
地址：山东省济南市经十路9777号鲁商国际奥城3号楼1806室  
电话：0531-86105218 86105217 86105218  
传真：0531-86105215

**济宁爱力智能电液集成系统有限公司**  
地址：济宁市高新区凯旋路南（南营工业园内）  
电话：0537-2388861  
传真：0537-2388862

**大连爱力液压密封技术有限公司**  
地址：大连市西岗区新开路99号珠江国际大厦910室  
电话：0411-83780586 83780507  
传真：0411-83780509

**北京爱力北方液压密封技术有限公司**  
地址：北京市海淀区马驹桥东U谷东区5A二单元  
电话：010-82375900 56495016  
传真：010-56495015

### 杭州·湖北大区

**杭州爱力液压密封销售有限公司**  
地址：杭州市余杭区文一西路998号海创园18号楼410-412室  
电话：0571-87225068 87225078 87225088  
传真：0571-87225066

**杭州爱力液压密封销售有限公司张家港办事处**  
张家港办事处地址：张家港市北京路144号  
电话：0512-56985071  
传真：0512-56985072

**杭州派祥液压技术有限公司**  
地址：杭州市余杭区文一西路998号海创园18号楼410-412室  
电话：0571-87225068 87225078 87225088  
传真：0571-87225066

**杭州派祥液压技术有限公司黄岩Parker店**  
地址：浙江省台州市黄岩北城开发区后庄社区2幢47号  
电话：0571-87225088 87225078 87225088  
传真：0571-89059292

**杭州海爵液压密封技术有限公司**  
地址：杭州市余杭区文一西路998号海创园18号楼410-412室  
电话：0571-87225068 87225078 87225088  
传真：0571-89059292

**武汉派祥液压密封技术有限公司**  
地址：湖北省武汉市武昌区中南路14号世纪广场B座1202  
电话：027-87269927 87269947  
传真：027-87269967

### 深圳·华南大区

**深圳市爱力华液压密封技术有限公司**  
地址：深圳市宝安区燕罗街道燕川社区朝阳路68号百财智造园1楼、2楼  
电话：0755-25838504 25830874 传真：0755-82070660

**深圳市科斯腾液压设备有限公司**  
地址：深圳市宝安区燕罗街道燕川社区朝阳路68号百财智造园1楼、2楼  
电话：0755-25832095 25830874  
传真：0755-82070660

**深圳市海德顿液密封技术有限公司**  
地址：深圳市宝安区燕罗街道燕川社区朝阳路68号百财智造园1楼、2楼  
电话：0755-27148746 传真：0755-82070660

### 湖南·西南大区

**成都爱力液压密封技术有限公司**  
地址：四川省成都市锦江区锦江工业园区三色路209号火炬动力港一期A南区8栋1单元7楼703号  
电话：028-86199760 86200582  
传真：028-86199152

**成都爱力液压密封技术有限公司重庆分公司**  
地址：重庆市南岸区万达广场4楼17-8号  
电话：023-63728171 62540425  
传真：023-63736502

**湖南爱力液压密封技术有限公司**  
地址：湖南省长沙市高新区文轩路27号麓谷企业广场4栋2005号  
电话：0731-82220448 82220458 82220468  
传真：0731-82220478

股票代码：838876



## AiliFC 测压产品简介



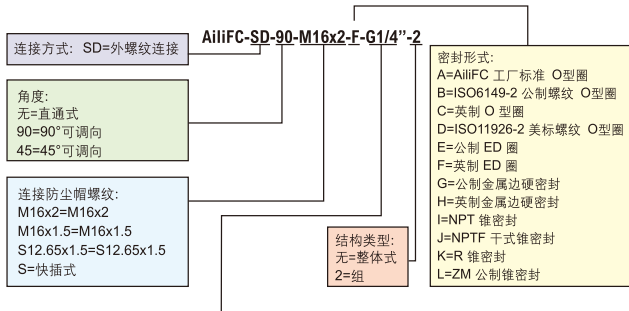
这个领域，专业服务将从爱力领富股份开始

Aili Group Stock, will be the leader of professional service in this field.



AiliFC

AiliFC-SD-外螺纹测压接头选型说明:

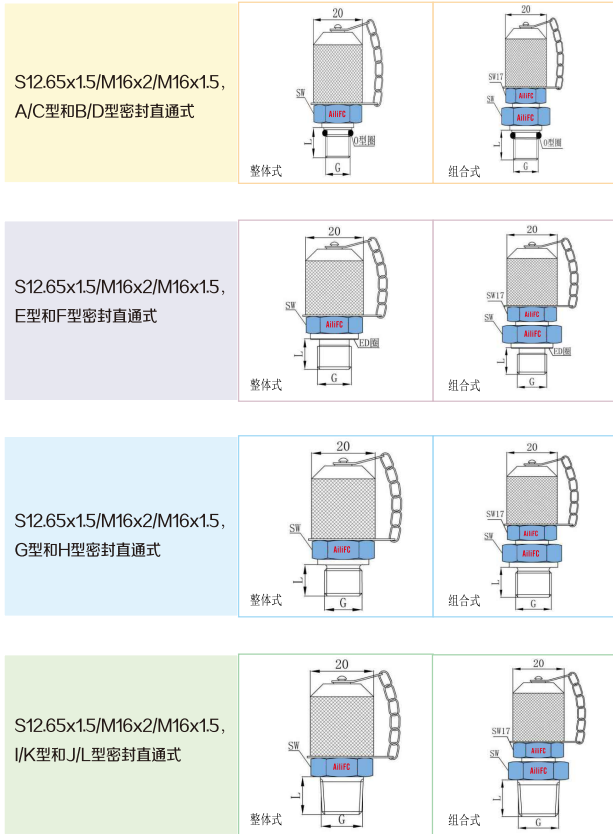


不同类型密封对应的螺纹:

密封类型	密封形式	密封形式	密封形式	密封形式
A 型	M8x1	5/16-24UNF	F型和H型	G1/8"
	M10x1	3/8-24UNF		G1/4"
	M10x1.25	7/16-20UNF		G3/8"
B 型	M14x1.5	1/2-20UNF	D 型	G1/2"
	M8x1	9/16-18UNF		G3/4"
	M10x1	3/4-16UNF		R1"
	M12x1.5	7/8-14UNF		G1 1/4"
	M14x1.5	1 1/16-12UN		G1 1/2"
	M16x1.5	1 3/16-12UN		NPT1/8"
	M18x1.5	1 5/16-12UN	NPT1/4"	
	M20x1.5	1 5/8-12UN	NPT3/8"	I 型
	M22x1.5	1 7/8-12UN	NPT1/2"	
	M27x2	M8x1	NPT3/4"	
	M30x2	M10x1	NPT1"	
	M33x2	M10x1.25	NPT1 1/4"	
M42x2	M12x1.5	NPT1 1/2"		
C 型	M48x2	M14x1.5	E型和G型	J 型
	M60x2	M16x1.5		
	G1/8"	M18x1.5		
	G1/4"	M20x1.5		
	G3/8"	M22x1.5		
	G1/2"	M26x1.5		
	G3/4"	M27x2		
	G1"	M33x2		
		M42x2		
		M48x2		

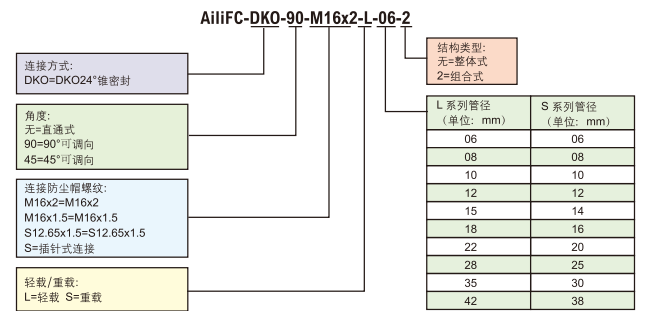


AiliFC

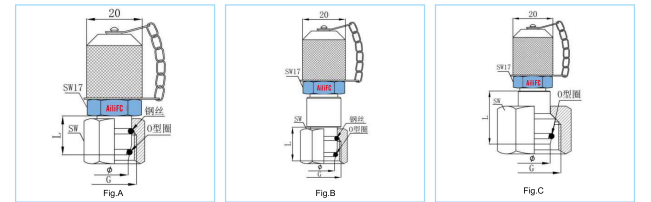


AiliFC

AiliFC-DKO-24° 锥密封测压接头选型说明:



S12.65x1.5/M16x2/M16x1.5 直通式



软管总成选型说明:

