

## ■ 波登管压力表

### 型号PG21，充液防震，CrNi-不锈钢壳体

#### 应用

- 适用于耐震程度要求较高的工艺流程中。
- 用于测量不粘滞，不结晶，不腐蚀铜合金的气体和液体的介质
- 液压系统
- 压缩机
- 船舶制造

#### 功能特性

- 抗震动抗冲击
- 特别坚固的制造结构
- 表圆直径63和100有德国劳氏许可证书和高斯认证
- 显示范围至0...1000bar

#### ■ 描述

制造结构  
EN 837-1

表圆直径  
40,50,63, 和100mm

精度等级  
表圆直径40: 2.5  
表圆直径50, 63: 1.6  
表圆直径100: 1.0

压力范围  
表圆直径40, 50: 0...1 至0...600bar  
表圆直径63, 80, 100: 0...0.6至0...1000bar  
可提供其他压力范围以及真空标度

工作压力  
表圆直径40, 50,63: 静压:  $3/4 \times$ 满量程  
动压:  $2/3 \times$ 满量程  
瞬压: 满量程



波登管压力表 型号PG21,  
径向接口

表圆直径100: 静压: 满量程  
动压:  $0.9 \times$ 满量程  
瞬压:  $1.3 \times$ 满量程

容许使用温度  
环境温度: 表圆直径40, 50,63 0...+60°C  
表圆直径100 -20...+60°C  
介质温度: 最高+60°C

温度性能  
当测量系统温度非参考温度(+20°C)时:  
最大显示误差 $\pm 0.4\%$  / 10K表盘上刻度值

防护等级  
IP 65 (EN 60 529/IEC 529)

压力连接接口尺寸  
材质: 铜合金, 外螺纹径向或轴向  
表圆直径40: G1/8B, SW14  
表圆直径50, 63: G1/4B, SW14  
表圆直径100: G1/2B, SW22

# 波登管压力表

## 测量系统敏感元件

表圆直径40,50,63:

< 60 bar: 铜合金, C型弹簧管, 锡焊

≥ 60 bar: 铜合金, 螺旋式弹簧管, 锡焊

表圆直径100:

< 100 bar: 铜合金, C型弹簧管, 锡焊

≥ 100 bar: CrNi-不锈钢 316 L, 螺旋式弹簧管, 硬钎焊

## 传动机芯

铜合金

## 表盘

表圆直径40,50,63: 塑料ABS, 白色的, 带有指针阻止柱

表圆直径100: 铝的, 白色

表盘刻度, 字都是黑色

## 指针

表圆直径40,50,63: 塑料, 黑色的

表圆直径100: 铝的, 黑色

## 表玻璃

透明有机玻璃

## 表外壳

CrNi-不锈钢, 抛光, 壳体上面(12点的位置)带有卸压孔

壳体与压力接头间O-型密封环密封连接

当压力范围 ≤ 0...16bar 时可以通过泄压阀

来平衡表内部压力

## 玻璃镶嵌环

卷边环, CrNi-不锈钢, 磨光的, 三棱前带边

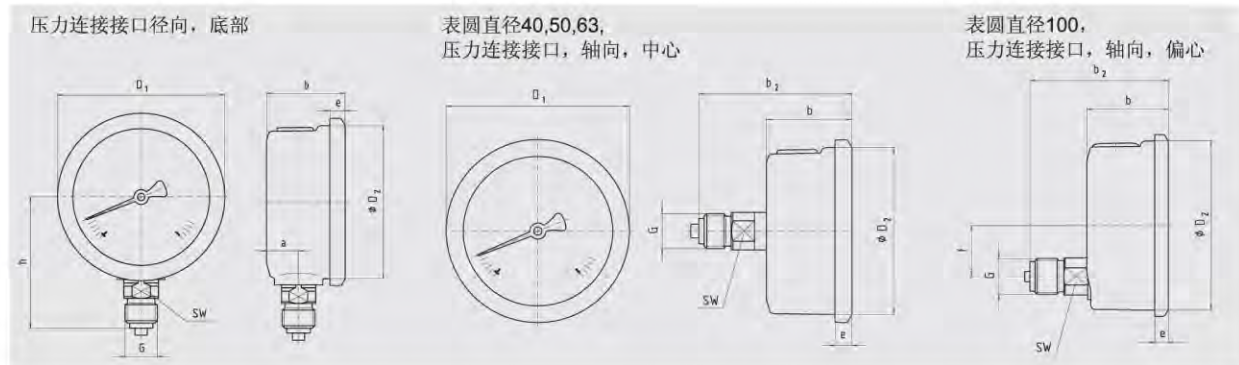
## 填充液体

甘油99.7%

## 优化选择特殊型

- 表圆直径50,63: CrNi-不锈钢的系统和机芯 (型号 PG22)
- 表圆直径100: 零点校正 (正面)
- 利用特殊的锡焊材料可以使测量介质温度最高100°C
- 环境温度 -40 ... +60 °C 时填充液体: 硅油
- 前带边, CrNi-不锈钢  
只针对轴向连接 (不适合表圆直径 40)
- 后带边, CrNi-不锈钢 (不适合表圆直径 40)
- 支架固定 (轴向连接时)

## 几何尺寸 mm



表圆直径	a	b <sub>1</sub> ± 0.5	b <sub>2</sub> ± 1	D <sub>1</sub>	D <sub>2</sub>	e	f	G	h ± 1	SW	重量 kg
40	9.5	30	50	46.5	40	6	-	G1/8B	40	14	0.10
50	12	30	55	55	50	5.5	-	G1/4B	48	14	0.15
63	13	32	56	68	62	6.5	-	G1/4B	54	14	0.21
100	15.5	48	81.5	107	100	8	30	G1/2B	87	22	0.80

压力连接接口尺寸按EN 837-1/7.3

## 订货说明

型号 / 表圆直径 / 压力范围 / 压力连接接口尺寸 / 优化选择特殊型 / 工作环境温度

eg: PG21.063A.25MPA/PSI G1/4