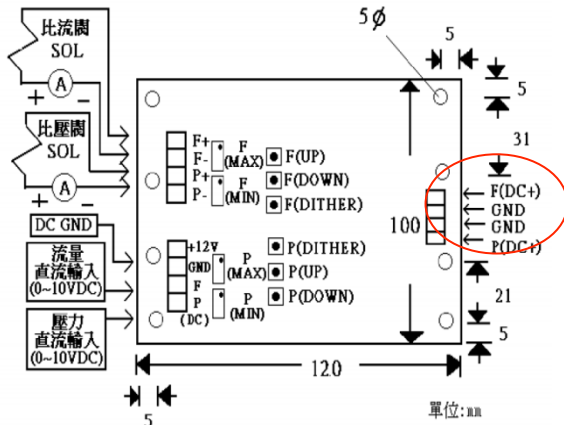


AME-PF-D 调试说明

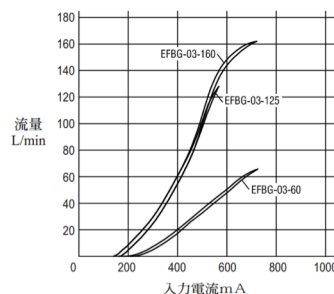


- 通电前认真确认接线正确
- 确认搭载使用油阀型号和参数
- 10 欧姆 10 欧姆均接入 DC24V 电源
适合用于 EFBG 先导式,A**-04 泵
- 10 欧姆 40 欧姆阀 F(DC+)接入 DC48V 电源 P(DC+)接入 DC24V 电源
适合用于 EFBG 直动式,A**-04 泵
- 确认客户实际控制流量(压力)范围
- MIN 输出流量(压力)开始调整旋钮
- MAX 输出最大流量(压力)调整旋钮

AME-PF 搭载 EFBG-03-125-H-20T233

- 已确认客户控制流量 1~100L/min 使用
- 已确认客户控制压力 0~17MPa 使用
- 找出样本中产品流量线性
得出控制电流在 180mA~500mA
- 找出样本中产品压力线性
得出控制电流在 50mA~610mA

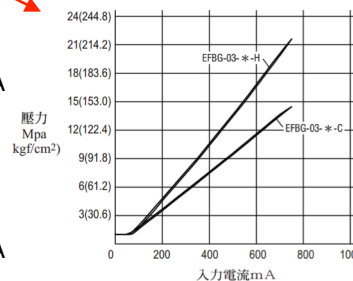
入力電流—流量特性



流量调整

- 上位机给 1%指令到放大器调 MIN 到 180mA
- 上位机给 100%指令到放大器调 MAX 到 500mA

入力電流—壓力特性



压力调整

- 上位机给 0%指令到放大器调 MIN 到 50mA
- 上位机给 100%指令到放大器调 MAX 到 610mA

输出控制响应性调整

- F(UP) F 组上升输出响应调整, 顺时针转动电位器响应快。
- F(DOWN) F 组下降输出响应调整, 顺时针转动电位器响应快。
- P(UP) P 组上升输出响应调整, 顺时针转动电位器响应快。
- P(DOWN) P 组下降输出响应调整, 顺时针转动电位器响应快。

- 放大器调整结束开始动作测试, 根据实际进行微调。