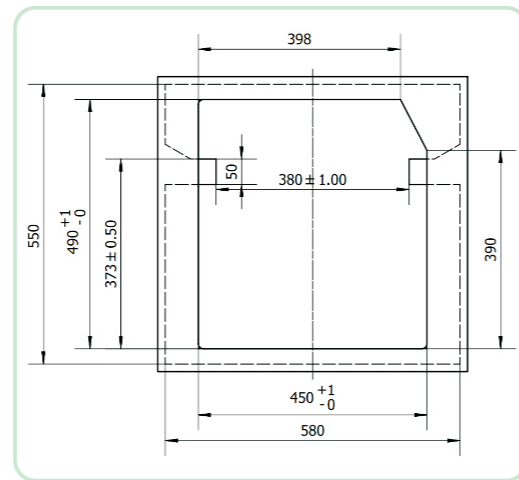
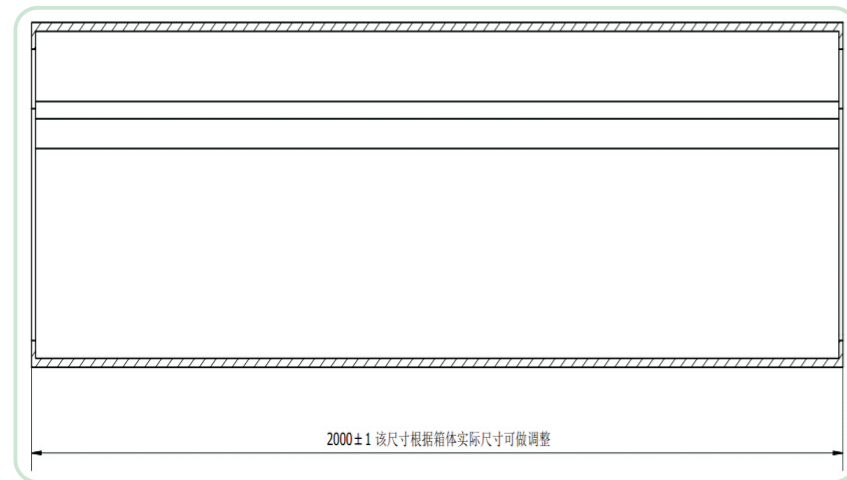


箱体开口尺寸



中国进口液压/密封/管件主流供应商 电液控制系统解决方案专家集成提供商

<http://www.hy-china.com>
销售热线: 13631606157 0755-8207 0096

华南地区

深圳市科斯腾液压设备有限公司
地址: 宝安区燕罗街道朝阳路168-1号百财智造园1楼、2楼
电话: 0755-25836291 25830968 传真: 0755-82070660

深圳市爱力华液压科技有限公司
地址: 宝安区燕罗街道朝阳路168-1号百财智造园1楼、2楼
电话: 0755-82073916 25838501 传真: 0755-82070660

深圳市海德佳顿液压密封有限公司
地址: 宝安区燕罗街道朝阳路168-1号百财智造园1楼、2楼
电话: 0755-25836291 25830968 传真: 0755-82070660

华中地区

武汉派祥液压密封技术有限公司
地址: 湖北武汉武昌区中南路14号世纪广场B座1202
电话: 027-87269927 87269937
传真: 027-87269967

湖南爱力液压密封技术有限公司
地址: 长沙市高新区文轩路27号麓谷企业广场F4栋2005室
电话: 0731-82220448 传真: 0731-82220478

华北, 东北地区

大连爱力液压密封技术有限公司
地址: 大连市西岗区新开路99号珠江国际大厦910室
电话: 0411-39676687 83780507
传真: 0411-83780509

北京爱力北方液压密封技术有限公司
地址: 北京市通州区马驹桥景盛南四街联东U谷东7区甲13号5A二层
电话: 010-82375900 56495015 56495016
传真: 010-82883751

华东地区

杭州爱力领富科技股份有限公司
通信地址: 余杭区文一西路998号海创园18号楼410-412室
电话: 0571-89059290 财务: 0571-87225068 销售: 0571-89059292
传真: 0571-89059292 0571-87225066 销售

杭州海爵液压密封件有限公司
通信地址: 余杭区文一西路998号海创园18号楼410-412室
电话: 0571-87225068 87225078 87225088
传真: 0571-89059292

洛阳办事处(上海领富实业有限公司)
地址: 河南省洛阳市西工区升龙广场A区5号楼1单元1502室
电话: 0379-63127701
传真: 0379-63127705

上海领富实业有限公司
地址: 上海市中山北路2000号中期大厦16层
电话: 021-62034080 62046116 5290509
传真: 021-62034081

西南区

成都爱力液压密封技术有限公司
地址: 四川省成都市锦江区锦江工业园火炬动力港一期8栋1单元7楼703号
电话: 028-86199760
传真: 028-86199152

杭州爱力华液压密封销售有限公司
通信地址: 余杭区文一西路998号海创园18号楼410-412室
电话: 0571-87225078 87225088
传真: 0571-89059292

杭州派祥液压技术有限公司
通信地址: 余杭区文一西路998号海创园18号楼410-412室
电话: 0571-87225068 87225078 87225088
传真: 0571-89059292

济南爱力液压密封技术有限公司
地址: 济南市历下区经十路9777号鲁商国奥城3号楼1806室
电话: 0531-86105216 86105217 86105218
传真: 0531-86105215

济宁爱力智能电液集成系统有限公司
地址: 济宁市高新区凯旋路南(南营工业园内)
电话: 0537-3200091
传真: 0537-3200092

重庆办事处(成都爱力液压密封技术有限公司)
地址: 重庆市南岸区万达广场锋邸4栋17-8号
电话: 023-63728171 62540425
传真: 023-63736502

移动式垃圾压缩箱动力单元

普通 / 双泵 / 伺服

爱力领富旗下深圳市科斯腾液压设备有限公司是专业的液压阀组、液压油缸、成套动力单元集成化供应商, 可以为客户提供整套解决方案。

环卫行业是我司一直专注的方向, 近年来, 依托自身的产品优势和行业经验, 不断开拓创新, 创造出很多市场上高水平的产品, 得到客户一致好评。



特征

平台优势

- ★爱力是众多一线液压品牌一级销售商
- ★爱力有遍布全国销售网络
- ★爱力有强大的进口配件的库存
- ★爱力对所售产品配件均有自己的售后服务能力

产品优点

- ★全进口的液压件保证产品的品质、寿命及效率
- ★伺服系统更是集效率、节能于一身
- ★所有推广产品都与箱体通用化设计

产品选项

- ★单泵普通系统
- ★单泵大口箱系统
- ★伺服普通系统
- ★伺服大口箱系统
- ★双泵普通系统
- ★双泵大口箱系统
- ★双泵双动作系统



主要产品参数

种类	名称	电机功率 (:Kw)	工作压力 (:Bar)	油箱 (:L)	电机转速 (:RPM)
普通箱	普通系统	5.5	210	70	1450
	双泵系统	7.5	210	70	1450
	伺服系统	6.6	210	70	0-2350
大口箱	普通系统	7.5	220	70	1450
	双泵系统	7.5	220	70	1450
	伺服系统	6.6	220	70	0-2350

标准配置

液位报警 相序报警 油温报警 堵塞报警 前后盖板

选配内容

满仓报警 遥控手柄 操作手柄及重型插头 连接阀块

主要配件构成

名称	标准配置	选配
电机	SIEMENS (西门子贝德)	
油泵	DANFOSS (丹佛斯)	MARZOCCHI (马祖奇)
叠加阀	YUKEN (油研)	
插装阀	WINNER (台湾)	
压力传感器	DANFOSS (丹佛斯)	IFM (易福门)
过滤器	LIMIN (黎明)	TAISEI (大生)
电控系统	PANASONIC (松下)	
电控配件	SCHNEIDER (施耐德)	
油箱	KST	
阀块	KST	
管件、接头	EATON (伊顿)	

产品外形尺寸图

