



世界名牌液压、密封、工控连锁销售
电液控制系统解决方案专家集成提供商

<http://www.hy-china.com>



杭州爱力华液压密封销售有限公司

地址 / 杭州市余杭区文一西路968号海创园18号楼410-412室
电话 / 0571-87225068 87225078 87225088
传真 / 0571-89059292
邮箱 / hzali@hy-china.com

上海领富实业有限公司

地址 / 上海市中山北路2000号中旗大厦16层
电话 / 021-62034060 62046116 52905094
传真 / 021-62034081
邮箱 / shli@hy-china.com

济南爱力液压密封技术有限公司

地址 / 山东济南经十东路9777号鲁商国际城3号楼1808室
电话 / 0531-86105216 86105217 86105218
传真 / 0531-86105215
邮箱 / jnal@hy-china.com

深圳市爱力华液压科技有限公司

地址 / 深圳市龙岗区横岗街道办爱力华工业园99号
电话 / 0755-25832085 25838504 82070096
传真 / 0755-82070660
邮箱 / shyali@hy-china.com

湖南爱力液压密封技术有限公司

地址 / 湖南省长沙市芙蓉中路二段50号平和堂商务楼2009
电话 / 0731-82220448 82220458 82220468
传真 / 0731-82220478
邮箱 / hynal@hy-china.com

大连爱力液压密封技术有限公司

地址 / 大连市西岗区新开路99号珠江国际大厦910室
电话 / 0411-83780586 83780597
传真 / 0411-83780508
邮箱 / hycl@hy-china.com

北京爱力北方液压密封技术有限公司

地址 / 北京市通州区马驹桥联东U谷东区85A二层
电话 / 010-82375900 56495015 56495016
传真 / 010-82883751
邮箱 / hynb@hy-china.com

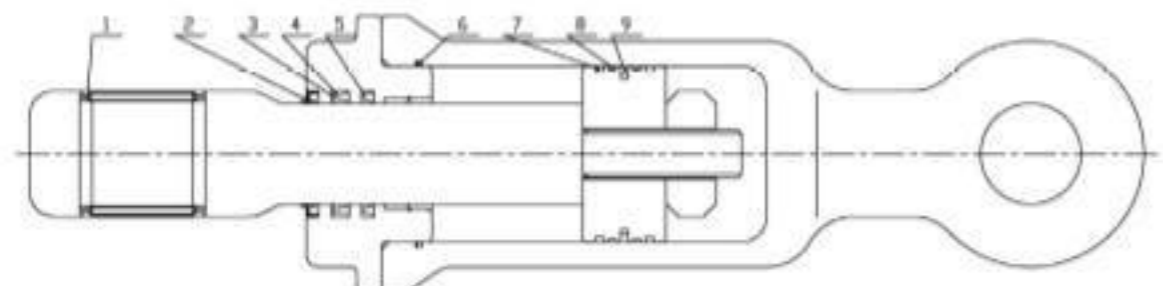
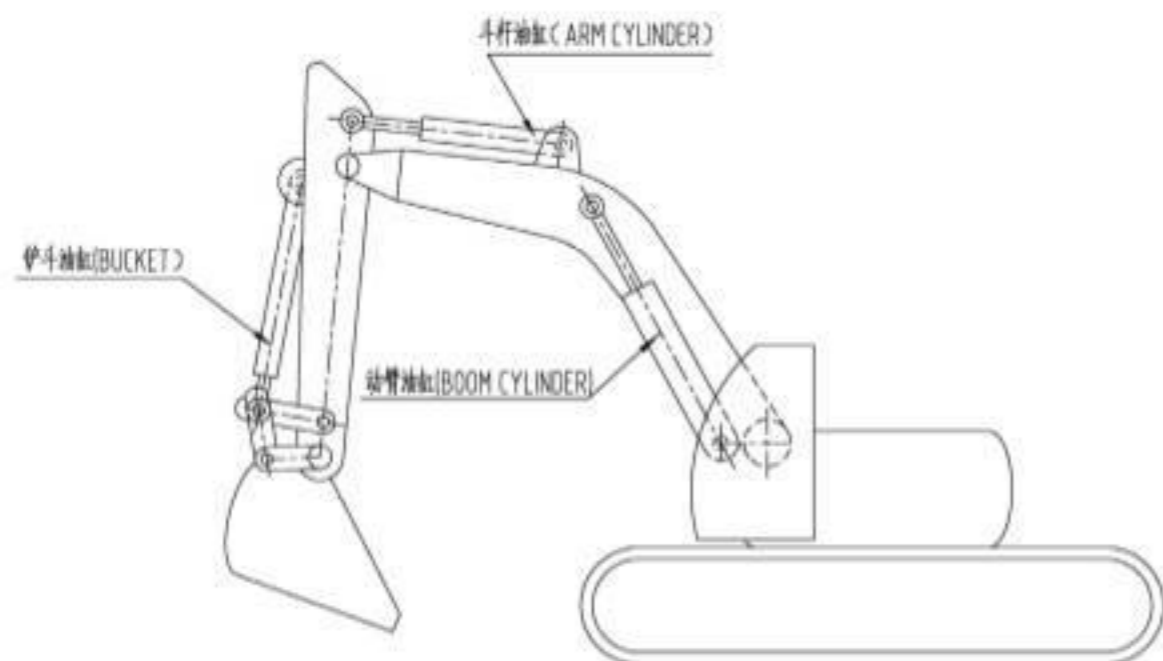
武汉派祥液压密封技术有限公司

地址 / 湖北省武汉市武昌区中南路14号世纪广场B座1202
电话 / 027-87269927 87269937
传真 / 027-87269967
邮箱 / wfpx@hy-china.com

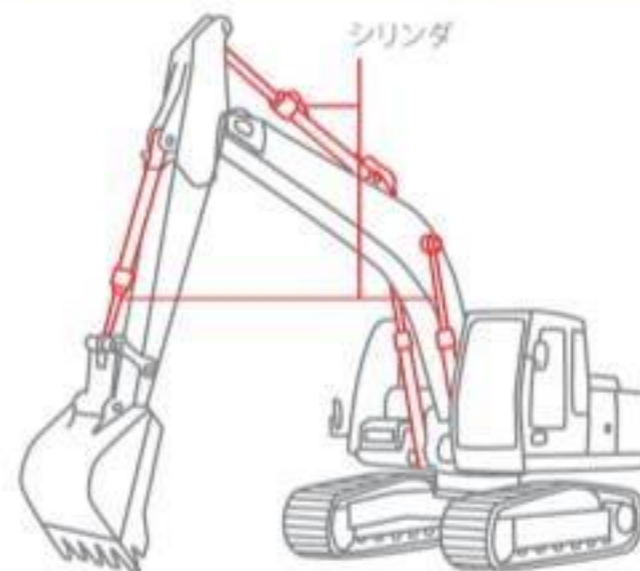
成都爱力液压密封技术有限公司

地址 / 成都市锦江人民南路二段18号川信大厦11楼D-2
电话 / 028-86199780 86200582
传真 / 028-86199152
邮箱 / hycd@hy-china.com





1.槽形防尘圈 2.缸盖防尘圈 3.U型圈挡圈 4.U型圈 5.缓冲圈 6.O型圈+挡圈 7.耐磨环
8.耐磨环 9.组合密封



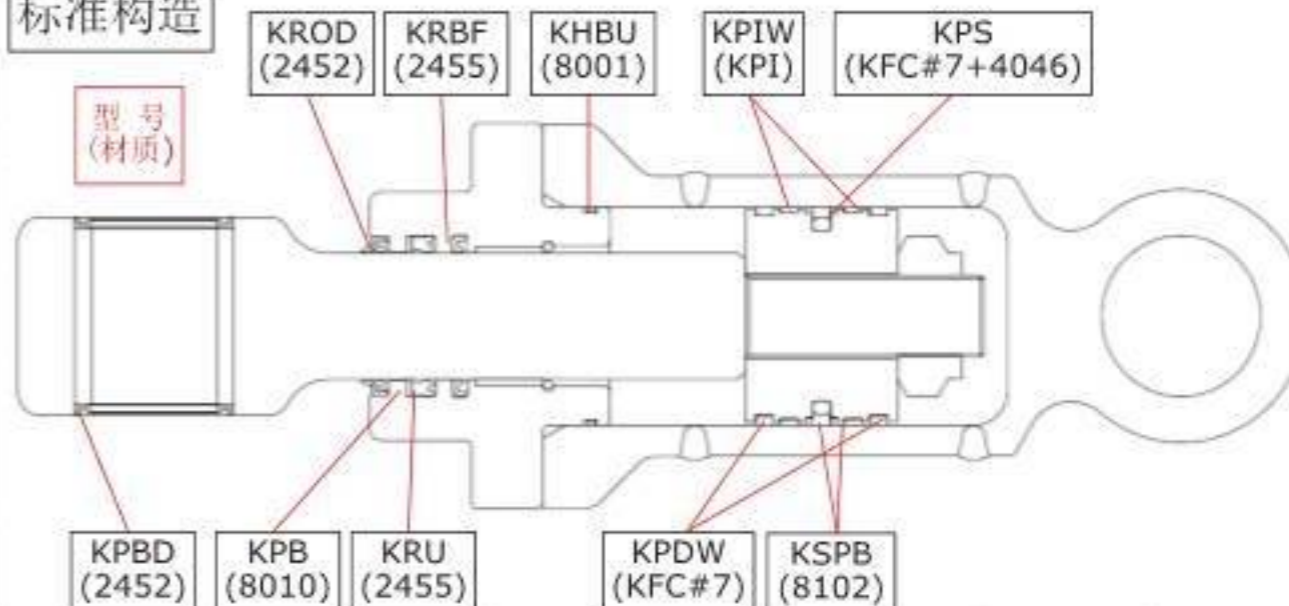
特征

- 适用挖掘机油缸用的油封系统，可用于动臂 (BOOM) / 斗杆 (ARM) / 铲斗 (BUCKET) 油缸。
- 作为KYB制油缸的标配油封，是根据市场的长年实践制造的，从小型到大型的油封系统。
- 通过最恰当的油封组合，在全球环境下无论何时都不会漏油。

规格 (全部使用KYB制造的油封时)

- 压力: 0 ~ 34.3 MPa
- 油缸油温: -20 ~ 115 °C (连续使用时建议100°C以下)
- 速度: 0 ~ 60 m/min

标准构造



KYB以往返运动用的油封为中心把产品系列化。根据不同用途，选择不同种类的油封，能更好的发挥油封的性能。下表是对挖掘机液压油缸用的油封种类及特征的介绍。

种类	型号	名称	形状	材质	压力	温度	速度	特征
活塞杆油封系统	RDWU	刮油环		①2452 ②SPCC	—	-20~100℃	~60m/min	<ul style="list-style-type: none"> 刮油环即使是在环境苛刻的场所也能保持高耐污性的压入型产品。 油口的设计能够刮去从U型垫圈冒出的油。 配合使用KYB制的垫圈（U型垫圈，缓冲垫圈），能够良好的保持耐污性与刮油性的平衡。 油口处设计一个小孔是根据蓄压防止油封破损与脱落。
	RU	人造橡胶U型垫圈		2455	①20.8MPa ②24.5MPa ③34.3MPa	-20~115℃※	~60m/min	<ul style="list-style-type: none"> U型垫圈即使是在环境苛刻的场所也能保持高信赖的产品。 有良好的耐磨耗性，机械性，密封性。
	RA	挡圈		8010	—	-20~100℃	~60m/min	<ul style="list-style-type: none"> 挡圈是用来防止人造橡胶U型垫圈移位。 与活塞杆有良好的滑动性和定位性。
	RBW	缓冲垫圈		2455	34.3MPa	-20~115℃※	~60m/min	<ul style="list-style-type: none"> 配合U型垫圈使用，能防止对U型垫圈传递冲击力与油温，能有效延长U型垫圈使用寿命。 防止U型垫圈和缓冲垫圈之间的蓄压。
	RB2U	缓冲垫圈组件		KFC#7 4046	31.4MPa	-20~100℃	~60m/min	<ul style="list-style-type: none"> 配合U型垫圈使用，能防止对U型垫圈传递冲击力与油温，相信会有延长U型垫圈使用寿命的效果。 防止U型垫圈和缓冲垫圈之间的蓄压。
	RWF	PTFE耐磨环		KFC#7	31.4MPa	-20~100℃	~60m/min	<ul style="list-style-type: none"> 是有良好的滑动性，防止粘滑运动活塞杆用的轴承。 配合主轴承（DU衬套等）使用，能提高油缸头长度较长油缸的轴承性。
活塞油封系统	PS2F	油封组件		KFC#7 4046	34.3MPa	-20~100℃	~60m/min	<ul style="list-style-type: none"> 有良好的定位性，在多种压力条件下都能使用的高低两压用的油封组件。 有良好的滑动性，防止粘滑运动。 在有负压腔存在时时，防止漏气。
	PA	挡圈		8102	—	-20~100℃	~60m/min	<ul style="list-style-type: none"> 挡圈是防止油封移位的产品。 与油缸筒有良好的滑动性与定位性。
	PWLP	KPI耐磨环		KPI	34.3MPa	-20~100℃	~60m/min	<ul style="list-style-type: none"> 有良好的冲击负重性和耐负重性，活塞用轴承。 滑动表面进行凹槽加工，防止粘滑运动。
	PWF	PTFE耐磨环		KFC#7	34.3MPa	-20~100℃	~60m/min	<ul style="list-style-type: none"> 既能掩埋内部杂质也能作为轴承使用。 有良好的滑动性，防止粘滑运动。 防止残留的空气造成油封组件烧损破坏。
保护油嘴部	ADU	铜密封		2452 SPCC	—	-20~100℃	—	<ul style="list-style-type: none"> 在环境苛刻的场所，是高耐污性的刮油环。 既能保持封入铜衬的润滑油，又能在维修保养时，用适当的压力开封，方便于更换润滑油。
固定用	FAE	挡圈		8001	34.3MPa	-20~100℃	—	<ul style="list-style-type: none"> 配合油缸头外面使用的O型环挡圈。 具有弹力，能保持环形状。

※ 瞬间使用时最高温度可定为115℃。持续使用时建议最高温度定为100℃。

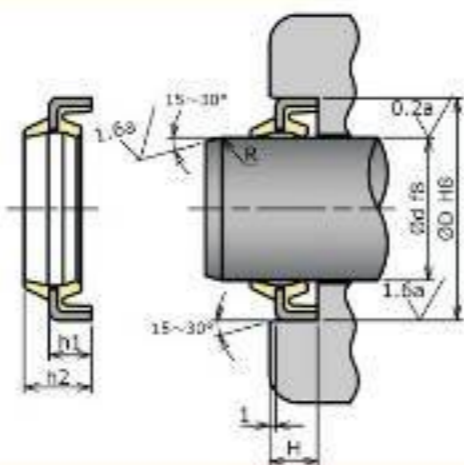
R DW U型 往返运动用刮油环



特征

- 刮油环即使是在环境苛刻的场所也能保持高耐污性产品。
- 配合使用KYB制的垫圈（U型垫圈，缓冲垫圈），能够良好的保持耐污性与刮油性的平衡。
- 油口处设计一个小孔是根据蓄压防止油封破损与脱落。

外观



名称	产品编号	Φd	ΦD	h1	h2	H
R DW U型	30191-01650	16	20	5	9.5	5.35±0.15
R DW U型	30191-01850	18	30			
R DW U型	30191-02050	20	32			
R DW U型	30191-25050	25	37	6	10.5	6.35±0.15
R DW U型	30191-30050	30	42			
R DW U型	30191-32050	32	44			
R DW U型	30191-35050	35	47			
R DW U型	30191-40050	40	52	7	11.5	7.35±0.15
R DW U型	30191-45050	45	57			
R DW U型	30191-50015	50	62			
R DW U型	30191-55015	55	69			
R DW U型	30191-60015	60	74			
R DW U型	30191-65015	65	79			
R DW U型	30191-70015	70	84			
R DW U型	30191-75015	75	89	8	13	8.5±0.2
R DW U型	30191-80015	80	94			
R DW U型	30191-85015	85	99			
R DW U型	30191-90015	90	104			
R DW U型	30191-95015	95	109			
R DW U型	30191-10015	100	114			
R DW U型	30191-10515	105	121			
R DW U型	30191-11015	110	126			
R DW U型	30191-11515	115	131			
R DW U型	30191-12015	120	138	9	15	9.5±0.2
R DW U型	30191-12515	125	141			
R DW U型	30191-13015	130	146			
R DW U型	30191-13515	135	155			
R DW U型	30191-14015	140	160			
R DW U型	30191-15015	150	170	10	17	10.5±0.2
R DW U型	30191-16015	160	180			
R DW U型	30191-17015	170	190			
R DW U型	30191-18015	180	205			
R DW U型	30191-19015	190	215	12	20	12.65±0.25
R DW U型	30191-20015	200	225			

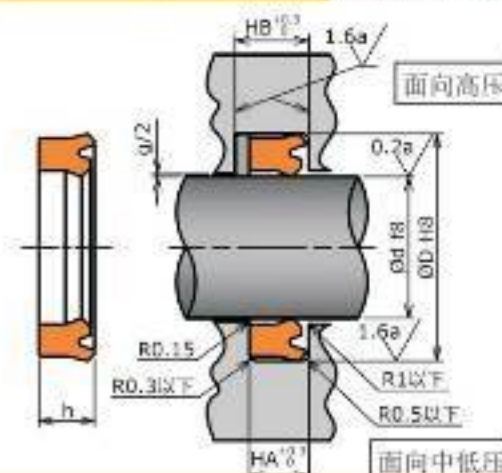
R U型 往返运动用U型垫圈



特征

- U型垫圈即使是在环境苛刻的场所也能保持高信赖的产品。
- 有良好的耐摩擦性，机械性，密封性。

外观



名称	产品编号	Φd	ΦD	h	HA	HA
R U型	B0961-45011	45	60			
R U型	B0961-50011	50	65			
R U型	B0961-55011	55	70			
R U型	B0961-65011	65	80			
R U型	B0961-70011	70	85			
R U型	B0961-75011	75	90			
R U型	B0961-80011	80	95	9	10	13
R U型	B0961-85011	85	100			
R U型	B0961-90011	90	105			
R U型	B0961-95011	95	110			
R U型	B0961-10011	100	115			
R U型	B0961-10511	105	120			
R U型	B0961-11011	110	125			
R U型	B0961-11012	110	130	12	13	18
R U型	B0961-11511	115	130	9	10	13
R U型	B0961-11512	115	135	12	13	18
R U型	B0961-12011	120	135	9	10	13
R U型	B0961-12012	120	140			
R U型	B0961-12512	125	145			
R U型	B0961-13012	130	150			
R U型	B0961-14012	140	160	12	13	18
R U型	B0961-15012	150	170			
R U型	B0961-16012	160	180			
R U型	B0961-17012	170	190			
R U型	B0961-18013	180	205			
R U型	B0961-20013	200	225	15	16	21

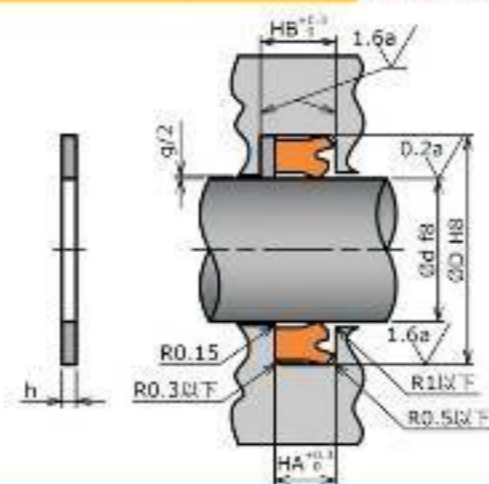
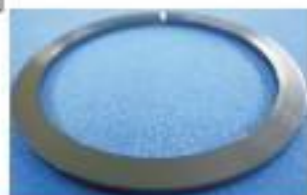
RA型 往返运动用挡圈

KYB
No. Problem. For Advantage.

特征

- 挡圈是用来防止人造橡胶U型垫圈移位。
- 与活塞杆有良好的滑动性和定位性。

外观



名称	产品编号	Φd	ΦD	h	II
RA型	30921-25012	25	35	2.5	
RA型	30921-30012	30	40		
RA型	30921-35012	35	45		
RA型	30921-40012	40	55		
RA型	30921-45012	45	60		
RA型	30921-50012	50	65		
RA型	30921-55012	55	70		
RA型	30921-60012	60	75		
RA型	30921-65012	65	80		
RA型	30921-70012	70	85		
RA型	30921-70013	70	90		
RA型	30921-75012	75	90		
RA型	30921-80012	80	95		
RA型	30921-80013	80	100		
RA型	30921-85012	85	100		
RA型	30921-90012	90	105		
RA型	30921-90013	90	110		
RA型	30921-95012	95	110		
RA型	30921-95013	95	115		
RA型	30921-10019	100	115	3	
RA型	30921-10013	100	120		
RA型	30921-10519	105	120		
RA型	30921-10513	105	125		
RA型	30921-11019	110	125		
RA型	30921-11013	110	130		
RA型	30921-11519	115	130		
RA型	30921-11513	115	135		
RA型	30921-12019	120	135		
RA型	30921-12013	120	140		
RA型	30921-12513	125	145		
RA型	30921-13013	130	150		
RA型	30921-13513	135	155		
RA型	30921-14013	140	160		
RA型	30921-15013	150	170		
RA型	30921-16013	160	180		
RA型	30921-17013	170	190		
RA型	30921-18016	180	205	5	
RA型	30921-20016	200	225		

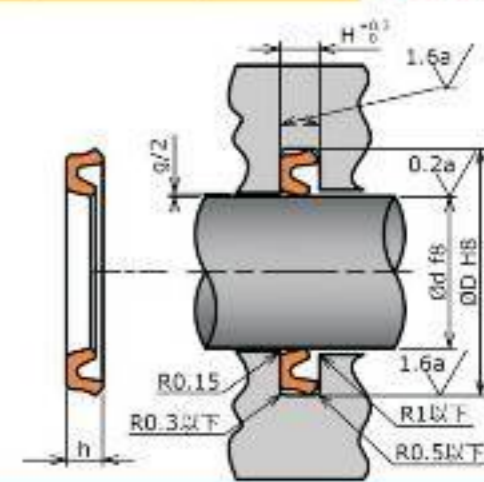
RBU型 往返运动用缓冲垫圈

KYB
No. Problem. For Advantage.

特征

- 配合U型垫圈使用，能防止对U型垫圈传递冲击力与油温，能够有效延长U型垫圈使用寿命。
- 防止U型垫圈和缓冲垫圈之间的蓄压。

外观



名称	产品编号	Φd	ΦD	h	II
RBU型	B6161-45015	45	60.5	5.8	6.4
RBU型	B6161-50015	50	65.5		
RBU型	B6161-55015	55	70.5		
RBU型	B6161-60015	60	80.5		
RBU型	B6161-70015	70	85.5		
RBU型	B6161-75015	75	90.5		
RBU型	B6161-80015	80	95.5		
RBU型	B6161-85015	85	100.5		
RBU型	B6161-90015	90	105.5		
RBU型	B6161-95015	95	110.5		
RBU型	B6161-10015	100	115.5		
RBU型	B6161-10515	105	120.5		
RBU型	B6161-11015	110	125.5		
RBU型	B6161-11515	115	130.5		
RBU型	B6161-12015	120	135.5		

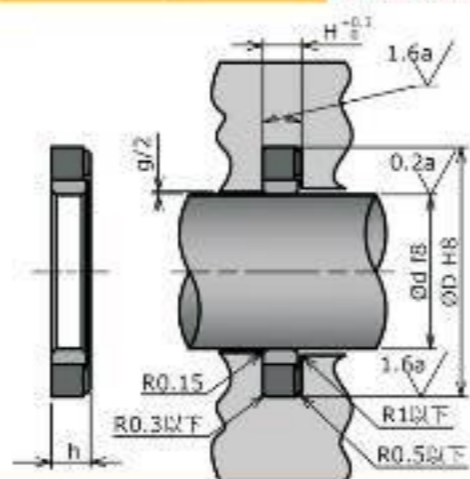
RB2U型 往返运动用缓冲垫圈



特征

- 配合U型垫圈使用，能防止对U型垫圈传递冲击力与油温，可以延长U型垫圈使用寿命的效果。
- 防止U型垫圈和缓冲垫圈之间的蓄压。

外观



名称	产品编号	Φd	ΦD	h	H
RB2U型	B6161-11013	110	125.5		
RB2U型	B6161-11513	115	130.5		
RB2U型	B6161-12013	120	135.5		
RB2U型	B6161-12513	125	140.5		
RB2U型	B6161-13013	130	145.5	5.8	6.4
RB2U型	B6161-14013	140	155.5		
RB2U型	B6161-15013	150	165.5		
RB2U型	B6161-16013	160	175.5		
RB2U型	B6161-17013	170	185.5		
RB2U型	B6161-18013	180	201	7.6	8.1
RB2U型	B6161-20013	200	221		

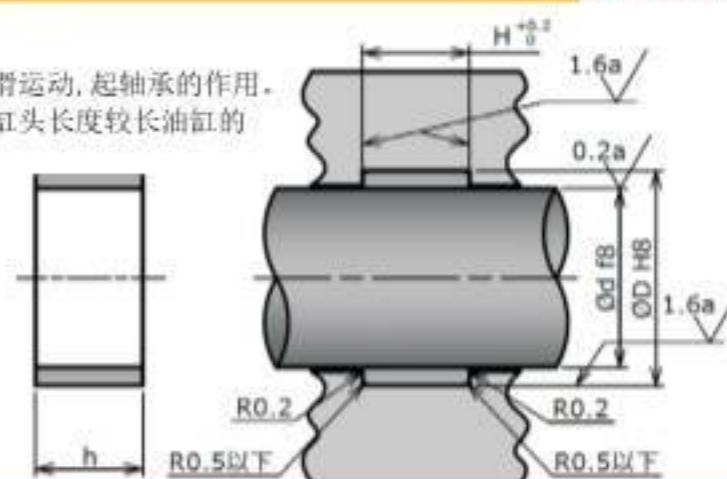
RWF型 往返运动用PTFE耐磨环（活塞杆用）



特征

- 是有良好的滑动性，用于活塞杆，可防粘滑运动，起轴承的作用。
- 配合主轴承（DU衬套等）使用，能提高油缸头长度较长油缸的

外观



名称	产品编号	Φd	ΦD	h	H
RWF型	30181-11020	110	115		
RWF型	30181-11520	115	120		
RWF型	30181-12020	120	125	15	15
RWF型	30181-12520	125	130		
RWF型	30181-13020	130	135		
RWF型	30181-14020	140	145	20	20

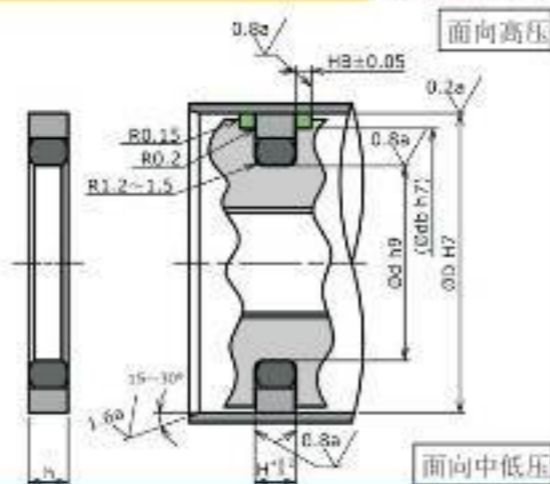
PS2F型 往返运动用油封组件



特征

- 有良好的定位性，在多种压力条件下都能使用的高低两压用的油封组件。
- 有良好的滑动性，防止粘滑运动。
- 在油室是负压时，防止漏气。

外观



名称	产品编号	Φd	ΦD	h	ll	lll
PS2F型	30983-03501	24	35			
PS2F型	30983-40001	29	40	3.9	4.2	
PS2F型	30983-45001	31	45			
PS2F型	30983-50001	34.5	50			
PS2F型	30983-55001	39.5	55			
PS2F型	30983-60001	44.5	60			
PS2F型	30983-63001	47.5	63			
PS2F型	30983-65001	49.5	65			
PS2F型	30983-70001	51.5	70			
PS2F型	30983-75001	59.5	75			
PS2F型	30983-80001	64.5	80	6	6.3	
PS2F型	30983-82001	66.5	82			
PS2F型	30983-85001	69.5	85			2.5
PS2F型	30983-90001	74.5	90			
PS2F型	30983-95001	79.5	95			
PS2F型	30983-10001	81.5	100			
PS2F型	30983-10501	89.5	105			
PS2F型	30983-11001	89	110			
PS2F型	30983-11501	94	115			
PS2F型	30983-12001	99	120			
PS2F型	30983-12501	104	125			
PS2F型	30983-13001	109	130			
PS2F型	30983-13501	114	135			3
PS2F型	30983-14001	119	140			
PS2F型	30983-14501	124	145			
PS2F型	30983-15001	129	150			
PS2F型	30983-16001	139	160			
PS2F型	30983-16501	141	165			
PS2F型	30983-17001	149	170			3
PS2F型	30983-18001	159	180	7.8	8.1	
PS2F型	30983-19001	169	190			3
PS2F型	30983-20001	179	200			
PS2F型	30983-21001	189	210			
PS2F型	30983-21501	191	215			3
PS2F型	30983-22501	201	225			
PS2F型	30983-23001	209	230			3
PS2F型	30983-24001	219	240			
PS2F型	30983-25001	229	250			
PS2F型	30983-26001	239	260			
PS2F型	30983-27001	249	270			
PS2F型	30983-28001	259	280			

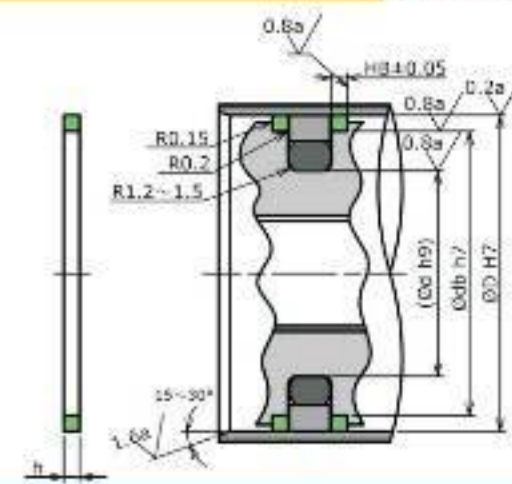
PA型 往返运动用挡圈



特征

- 挡圈是防止油封移位的产品。
- 与油缸筒有良好的滑动性与定位性。

外观



名称	产品编号	Φd	ΦD	h
PA型	30931-75007	70	75	
PA型	30931-80007	75	80	
PA型	30931-90007	85	90	2.5
PA型	30931-95007	90	95	
PA型	30931-10007	95	100	
PA型	30931-10507	100	105	
PA型	30931-11007	104	110	
PA型	30931-11507	109	115	
PA型	30931-12007	111	120	
PA型	30931-12507	119	125	
PA型	30931-13007	124	130	
PA型	30931-13507	129	135	
PA型	30931-14007	134	140	3
PA型	30931-14507	139	145	
PA型	30931-15007	144	150	
PA型	30931-16007	154	160	
PA型	30931-17007	164	170	
PA型	30931-19007	184	190	
PA型	30931-21507	209	215	

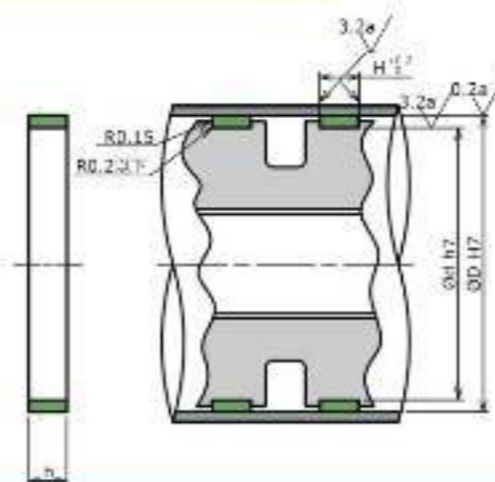
PWLP型
往返运动用KPI耐磨环



特征

- 有良好的冲击负重性和耐负重性，活塞用轴承。
- 滑动表面进行凹槽加工，防止粘滑运动。

外观



名称	产品编号	Φd	ΦD	h	H
PWLP型	B6181-55005	50	55		
PWLP型	B6181-60005	55	60		
PWLP型	B6181-65005	60	65		
PWLP型	B6181-70005	65	70		
PWLP型	B6181-75005	70	75		
PWLP型	B6181-80005	75	80	6.1	6.3
PWLP型	B6181-85005	80	85		
PWLP型	B6181-90005	85	90		
PWLP型	B6181-95005	90	95		
PWLP型	B6181-10005	95	100		
PWLP型	B6181-10505	100	105		
PWLP型	B6181-11005	105	110		
PWLP型	B6181-11505	110	115		
PWLP型	B6181-12005	115	120	7.9	8.1
PWLP型	B6181-12505	120	125		
PWLP型	B6181-13005	125	130		
PWLP型	B6181-13505	130	135		
PWLP型	B6181-14005	135	140		
PWLP型	B6181-14505	140	145		
PWLP型	B6181-15005	145	150	9.5	9.7
PWLP型	B6181-16505	159	165		
PWLP型	B6181-17005	161	170		
PWLP型	B6181-18005	174	180		
PWLP型	B6181-19005	184	190	14.8	15
PWLP型	B6181-20005	194	200		
PWLP型	B6181-21505	209	215	19.5	19.7
PWLP型	B6181-22505	219	225		

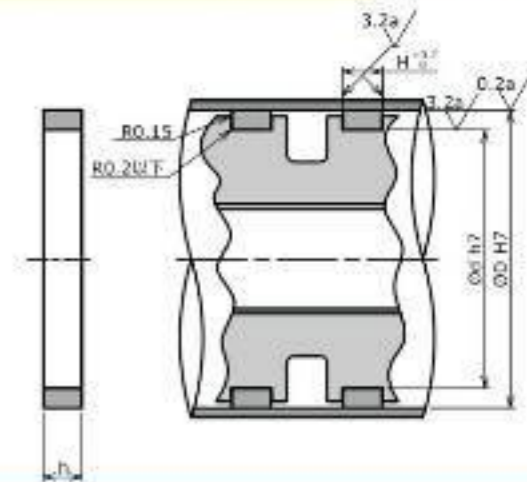
PWPF型
往返运动用PTFE耐磨环



特征

- 既能掩埋内部杂质也能起轴承作用。
- 有良好的滑动性，防止粘滑运动。

外观



名称	产品编号	Φd	ΦD	h	H
PWPF型	30181-95011	87	95		
PWPF型	30181-10011	92	100	6.1	6.3
PWPF型	30181-10511	97	105		
PWPF型	30181-11511	107	115		
PWPF型	30181-12011	112	120		
PWPF型	30181-12513	117	125		
PWPF型	30181-13011	122	130		
PWPF型	30181-13511	127	135	7.9	8.1
PWPF型	30181-14011	132	140		
PWPF型	30181-14511	137	145		
PWPF型	30181-15011	142	150		
PWPF型	30181-16011	152	160		
PWPF型	30181-16511	157	165		
PWPF型	30181-17011	162	170		
PWPF型	30181-18011	172	180	9.5	9.7
PWPF型	30181-19011	182	190		
PWPF型	30181-20011	192	200		
PWPF型	30181-21511	207	215		

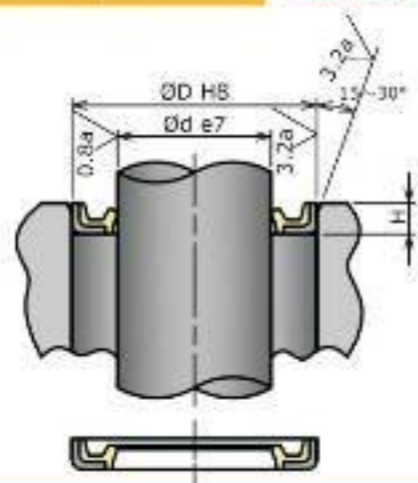
ADU型 摇动用销油封 (销衬用刮油环)



特征

- 在环境苛刻的场所，是高耐污性的刮油环。
- 既能保持封入销衬的润滑油，又能在维修保养时，用适当的压力开封，方便于更换润滑油。

外观



名称	产品编号	Φd	ΦD	h	H
ADU型	30191-03022	30	40		
ADU型	30191-03522	35	40		
ADU型	30191-10022	10	50		
ADU型	30191-45022	45	55		
ADU型	30191-50022	50	60		
ADU型	30191-55022	55	65		
ADU型	06191-55022	55	70		
ADU型	30191-60022	60	75	4.5	5
ADU型	30191-65022	65	80		
ADU型	30191-65038	65	75		
ADU型	30191-70022	70	85		
ADU型	30191-70038	70	80		
ADU型	30191-71022	71	85		
ADU型	30191-75022	75	90		
ADU型	30191-80022	80	95	6	6.5
ADU型	30191-80038	80	90	4.5	5
ADU型	06191-80022	80	95		
ADU型	30191-85022	85	100	6	6.5
ADU型	30191-85038	85	95	4.5	5
ADU型	30191-90022	90	105	6	6.5
ADU型	30191-90038	90	100	4.5	5
ADU型	30191-95022	95	110	6	6.5
ADU型	30191-10038	100	110	4.5	5
ADU型	30191-10022	100	115	6	6.5
ADU型	30191-10522	105	120		
ADU型	30191-11022	110	125		
ADU型	30191-11522	115	130		
ADU型	30191-12022	120	135		
ADU型	30191-12522	125	140	7	7.5
ADU型	30191-13022	130	145		
ADU型	30191-14022	140	155		
ADU型	30191-15022	150	165		
ADU型	30191-16022	160	175		
ADU型	30191-16522	165	185		
ADU型	30191-17022	170	190	9.5	10
ADU型	30191-18022	180	200		

FAE型 油缸头外部挡圈 (JIS B2401-4 G用)



特征

- 油缸头外围结合部的O型环的挡圈。

外观



名称	产品编号	Φd	ΦD	h
FAE型	30461-45017	45	50	
FAE型	30461-50017	50	55	
FAE型	30461-55017	55	60	
FAE型	30461-60017	60	65	
FAE型	30461-65017	65	70	
FAE型	30461-70018	70	75	
FAE型	30461-75017	75	80	
FAE型	30461-80017	80	85	
FAE型	30461-85017	85	90	
FAE型	30461-90018	90	95	
FAE型	30461-95017	95	100	1.5
FAE型	30461-10017	100	105	
FAE型	30461-10517	105	110	
FAE型	30461-11017	110	115	
FAE型	30461-11517	115	120	
FAE型	30461-12017	120	125	
FAE型	30461-12517	125	130	
FAE型	30461-13017	130	135	
FAE型	30461-13517	135	140	
FAE型	30461-14018	140	145	
FAE型	30461-14517	145	150	
FAE型	30461-15517	155	165	
FAE型	30461-16017	160	170	
FAE型	30461-18017	180	190	
FAE型	30461-20517	205	215	
FAE型	30461-22017	220	230	
FAE型	30461-17017	170	180	3.5
FAE型	30461-19017	190	200	
FAE型	30461-21517	215	225	
FAE型	30461-23017	230	240	
FAE型	30461-24017	240	250	
FAE型	30461-25017	250	260	
FAE型	30461-27017	270	280	

F A E 型 油缸头外部挡圈 (JIS B2401-4 P用)



特征

- 油缸头外围结合部的O型环的挡圈。
- 具有弹力，能保持环状状态。

外观



名称	产品编号	Φd	ΦD	h
FAE型	30461-60016	60	70	
FAE型	30461-65016	65	75	
FAE型	30461-70016	70	80	
FAE型	30461-80016	80	90	
FAE型	30461-85016	85	95	
FAE型	30461-95016	95	105	1.9
FAE型	30461-10016	100	110	
FAE型	30461-11016	110	120	
FAE型	30461-12016	120	130	
FAE型	30461-13016	130	140	
FAE型	30461-14016	140	150	
FAE型	30461-15016	150	160	
FAE型	30461-20016	200	215	
FAE型	30461-21516	215	230	
FAE型	30461-22516	225	240	2.75
FAE型	30461-24516	245	260	
FAE型	30461-26516	265	280	

保管上的注意点

油封在保管时请注意以下几点

- (1) 包装袋在使用前请不要打开。
不得开封时，注意不要混入杂物，开封后尽量还原包装，重新封口。
- (2) 不要用绳子、铁丝捆绑，也不用钉子、绳子、铁丝进行悬挂，更不能压在重物下面。
这些都会引起油封的变形。
- (3) 应该在室温35℃以下、不接触日光直射、臭氧、油、水、灰尘等的冷暗处保存。
- (4) 请不要敲击油封、不要使其掉落、也不要强加外力于其上。
- (5) 保管过程中油封表面会形成白色粉末，但这并不影响油封性能。
- (6) 油封生锈或变色时，请不要使用。

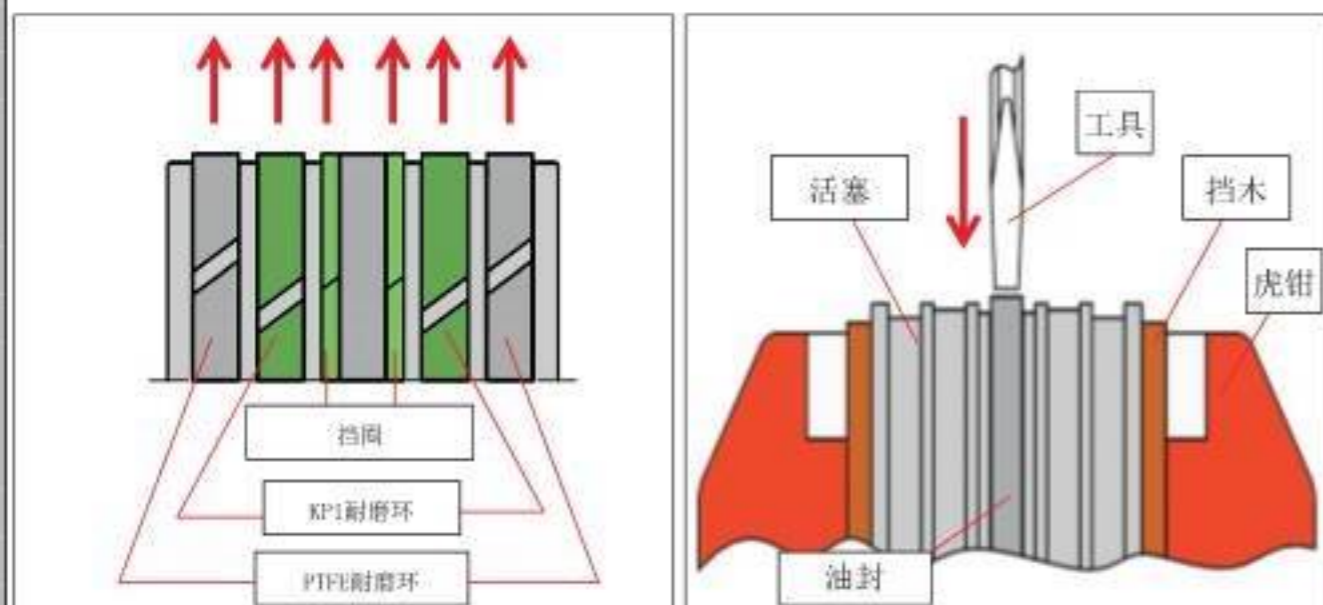
油封保管期限如下。建议在以下期限内使用。

出货后2年以内

活塞油封的卸除

- 在分解活塞油封时推荐以下方法。
- 取下的油封不能再次利用。
- 分解时注意不要让工具划伤油封沟槽。

- (1) KPI耐磨环、PTFE耐磨环、挡圈请用手卸除。
(因为本来就有切缝，所以可以很容易用手取下。)
- (2) 活塞用虎钳固定，用刀或者一字改锥割断油封将其取下。
- (3) O型圈可以用软塑料或木头刮板取下。



活塞杆油封的卸除

- 在分解活塞杆油封时推荐以下方法。
- 取下的油封不能再次利用。
- (1) U型垫圈、缓冲垫圈用一字改锥等工具穿过去除。
- (2) 挡圈用一字改锥等工具去除。
- (3) 刮油环是压进去的，要用一字改锥等工具顶住，通过敲击卸除。

销油封的卸除

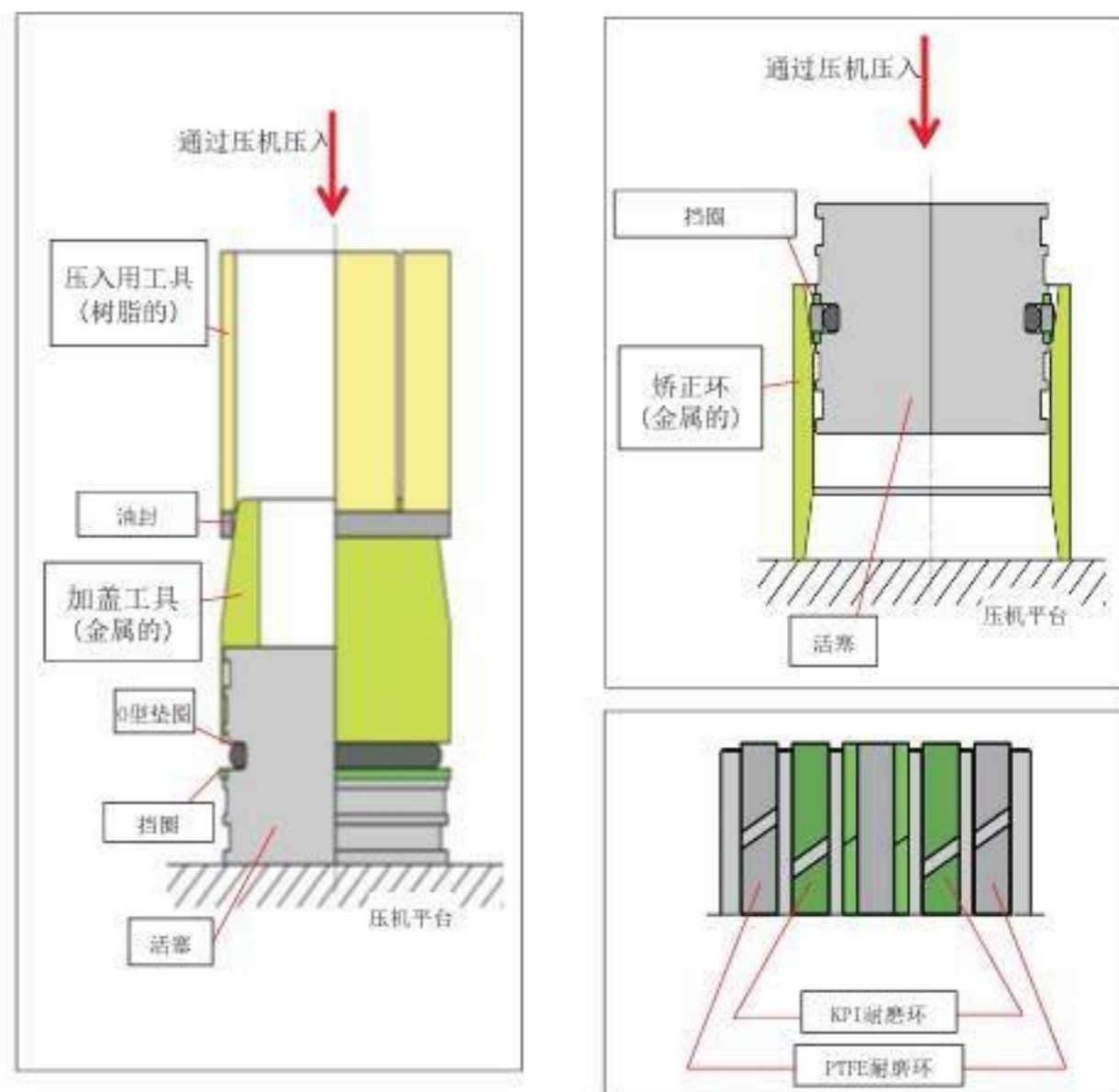
- 在分解销油封时推荐以下方法。
- 取下的油封不能再次利用。

- (1) 销油封是压进去的，要用一字改锥等工具顶住，通过敲击卸除。

活塞油封的组装

- 在安装活塞油封时请注意以下几点。
- 活塞在分解后要充分的清洗，确保没有杂质和洗净液的残留。
- 注意不要让工具划伤油封或油封沟槽。

- (1) 安装O型垫圈以及一边挡圈。
※安装时将温度或油温加热到50~60℃的话，会容易安装。
※低温安装时，使用压机可能造成油封唇部出现白筋（塑料变形），若出现白筋，请更换油封。
- (2) 按照下图所示，使用治具、压机安装油封。
※安装时将温度或油温加热到50~60℃的话，会容易安装。
※低温安装时，使用压机可能造成油封唇部出现白筋（塑料变形），若出现白筋，请更换油封。
- (3) 安装另一边的挡圈后请进行10秒以上的矫形。
※不进行矫形的话，是插不进油缸筒的。
- (4) 安装KPI耐磨环、PTFE耐磨环。
※切口尽量最小限度的打开，尽快安装。



活塞杆油封的组装

- 在安装活塞杆油封时请注意以下几点。
- 活塞在分解后要充分的清洗，确保没有杂质和洗净液的残留。
- 注意不要让工具划伤油封或油封沟槽。
- 在U型垫圈、缓冲垫圈尚未永久变形之前尽早完成安装
- U型垫圈、缓冲垫圈是有方向性的。弄错的话会造成油缸破损、漏油、油封损坏，请注意。

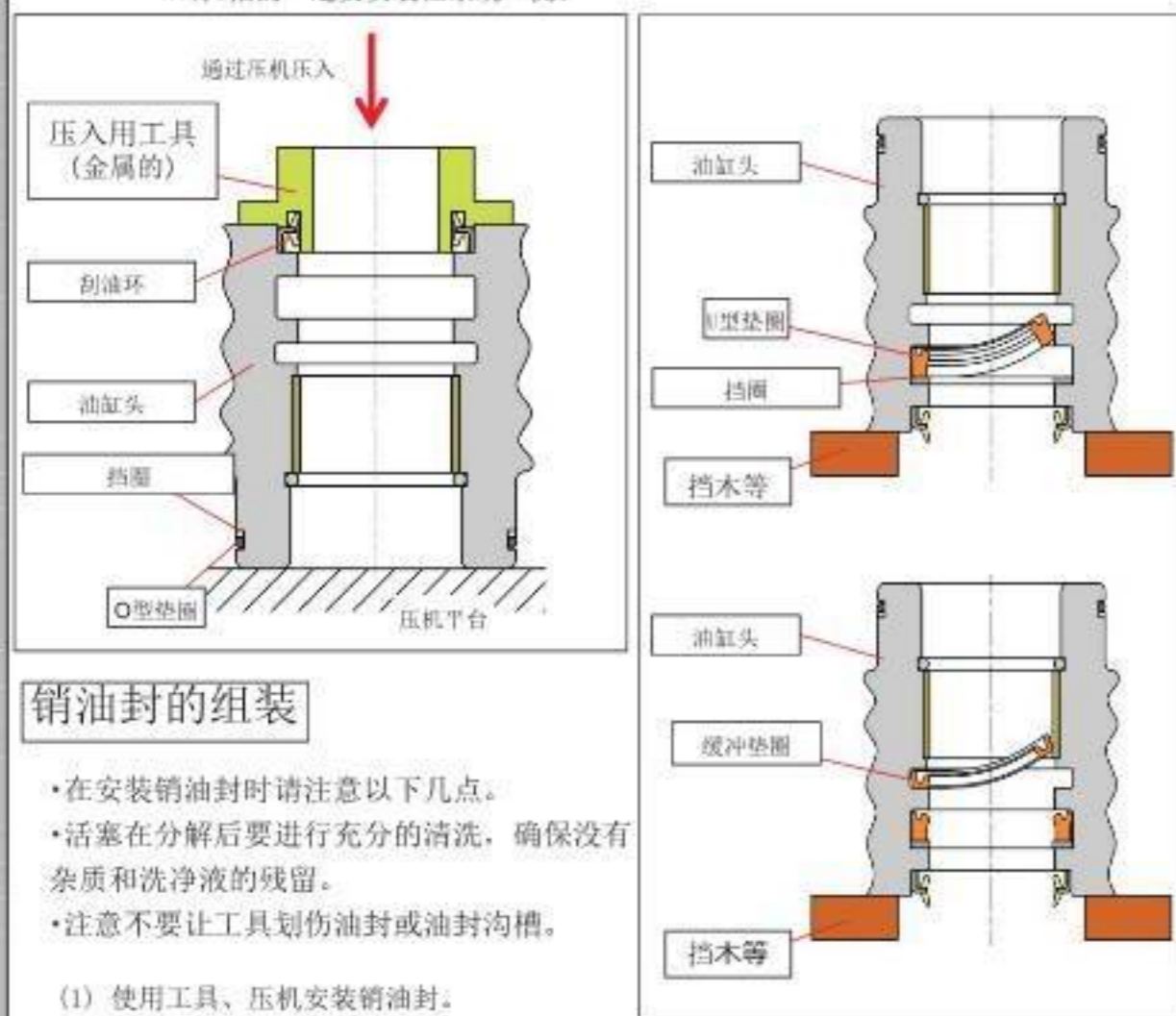
- (1) 安装外圈的O型垫圈、挡圈。
- (2) 使用工具、压机安装刮油环。
- (3) 将挡圈安装在U型垫圈安装槽里，然后再安装U型垫圈。

※U型垫圈安装时注意要让挡圈在大气一侧。

※U型垫圈的U槽一边要装在系统一侧。

- (4) 将缓冲垫圈安装进缓冲垫圈槽里。

※有U槽的一边要安装在系统一侧。



销油封的组装

- 在安装销油封时请注意以下几点。
- 活塞在分解后要充分的清洗，确保没有杂质和洗净液的残留。
- 注意不要让工具划伤油封或油封沟槽。

- (1) 使用工具、压机安装销油封。
(与油缸头的刮油环一样)