



中国进口液压/密封/管件主流供应商  
电液控制系统解决方案专家集成提供商

<http://www.hy-china.com>

### 华东区：

#### 杭州爱力领富科技股份有限公司

地址：余杭区文一西路998号海创园18号楼410-412室  
电话：0571-89059290  
传真：0571-89059292

#### 杭州海盾液压密封件有限公司

地址：余杭区文一西路998号海创园18号楼410-412室  
电话：0571-87225068 87225078 87225088  
传真：0571-89059292

#### 张家港办事处（杭州爱力领富科技股份有限公司）

地址：张家港市北京路144号  
电话：0512-54985071  
传真：0512-54985073

#### 杭州麦力华液压密封销售有限公司

地址：余杭区文一西路998号海创园18号楼410-412室  
电话：0571-87225068 87225078 87225088  
传真：0571-89059292

#### 杭州源祥液压技术有限公司

地址：余杭区文一西路998号海创园18号楼410-412室  
电话：0571-87225068 87225078 87225088  
传真：0571-89059292

#### 上海领富实业有限公司

地址：上海市普陀区中山北路1759号浦发广场D幢1618室  
电话：021-62034080 62046116 5290599  
传真：021-62034081

#### 济南爱力液压密封技术有限公司

地址：济南市历下区经十路9777号舜泰国际城3号楼1806室  
电话：0531-86105216 86105217 86105218  
传真：0531-86105215

#### 洛阳办事处（上海领富实业有限公司）

地址：河南省洛阳市西工区升龙广场A区5号楼1单元1502室  
电话：0379-63127701  
传真：0379-63127705

#### 济宁爱力智能电液集成系统有限公司

地址：济宁市高新区洵阳路10号工业园内  
电话：0537-3200091  
传真：0537-3200092

### 华南区：

#### 杭州爱力领富科技股份有限公司深圳分公司

地址：深圳市福田区深南路5015号会士城大厦8062206  
电话：0755-25838503 82096088  
传真：0755-82091966

#### 深圳市爱力华液压科技有限公司

地址：深圳市宝安区西乡街道铁岗路168-1号壹智智话楼  
1楼、2楼  
电话：0755-82073916 0755-25838501  
传真：0755-82070660

#### 深圳市科斯特液压设备有限公司

地址：深圳市宝安区西乡街道铁岗路66-1号西乡  
智慧园7楼及2楼  
电话：0755-82073916 0755-25838501  
传真：0755-82070660

#### 深圳市海德佳特液压密封有限公司

地址：深圳市宝安区西乡街道铁岗路66-1号西乡智慧园1  
楼、2楼  
电话：0755-82073916 0755-25838501  
传真：0755-82070660

### 华中区：

#### 武汉源祥液压密封技术有限公司

地址：湖北省武汉市武昌区中南路14号世纪广场B座1202  
电话：027-87269927 87269937  
传真：027-87269967

#### 湖南爱力液压密封技术有限公司

地址：湖南省长沙市高新区文轩路27号服务企业广场F4楼2005室  
电话：0731-82220448 82220458 82220468  
传真：0731-82220473

### 华北、东北区：

#### 大连爱力液压密封技术有限公司

地址：大连市西岗区新开路99号环江国际大厦910室  
电话：0411-39676687 83780507  
传真：0411-83780509

#### 北京爱力北方液压密封技术有限公司

地址：通州区马驹桥景盛园四里联东U谷东区甲13号5A二层  
电话：010-82375900 56495015 56495016  
传真：010-82883751

### 西南区：

#### 成都爱力液压密封技术有限公司

地址：四川省成都市锦江工业园区大港一路  
98号1单元7楼703号  
电话：028-86199760  
传真：028-86199152

#### 重庆办事处（成都爱力液压密封技术有限公司）

地址：重庆市南岸区万达广场4楼17-8号  
电话：023-63738171 62546425  
传真：023-63736502



## 电液伺服

Hydraulic Electric Servo Drive



产品技术手册



爱力集团成立于1991年，专业从事欧美、日本液压元件、密封件、管件的中国市场拓展和销售。年销售额六亿元人民币，是国内著名的进口液压、伺服总成，液压系统、密封件、管件主流供应商。

爱力集团为压力成型机如：注射机、中空成型机、压铸机、锻压机床等配套YUKEN叶片泵、比例变量泵、伺服驱动泵、比例阀、通用液压阀、液压密封、压力表；为工程机械和建设机械如：叉车、装载机、挖掘机、推土机、清扫车、垃圾车、压路机等配套密封件、多路阀、测压软管及接头、压力表、Rexroth 变量柱塞泵组和阀；为冶金企业中的炼铁、炼钢、连铸、轧钢、精整、钢材深加工及卷取打包等工序提供进口液压泵、液压阀、冶金行业、风电行业、行走机械专用密封件及轴承等备品配件；为汽车及汽车制造设备提供进口液压、密封、轴承等备品配件。

爱力集团旗下深圳市科斯腾液压设备有限公司专业设计、生产销售各种成套系统及液压站、标准及非标油缸、高精度油压机等液压设备。由中国石油勘探开发研究院采油采气研究所、爱力领富北京分工公司、中国石油集团渤海石油装备制造有限公司石油机械厂合作，首创成功开发应用于中浅层石油、煤气和页岩气开采的2000m的DQ20Y1液压顶驱钻机，已经列入中石油集团总公司自主创新产业化目录。目前正在研发适用于3000m的液压顶驱钻机。

爱力集团自创建以来，一直秉承“诚信为本、品质为根”的理念，逐渐成为同行业知名企业，为社会发展做出了应有的贡献，树立业界不可动摇的重要地位。

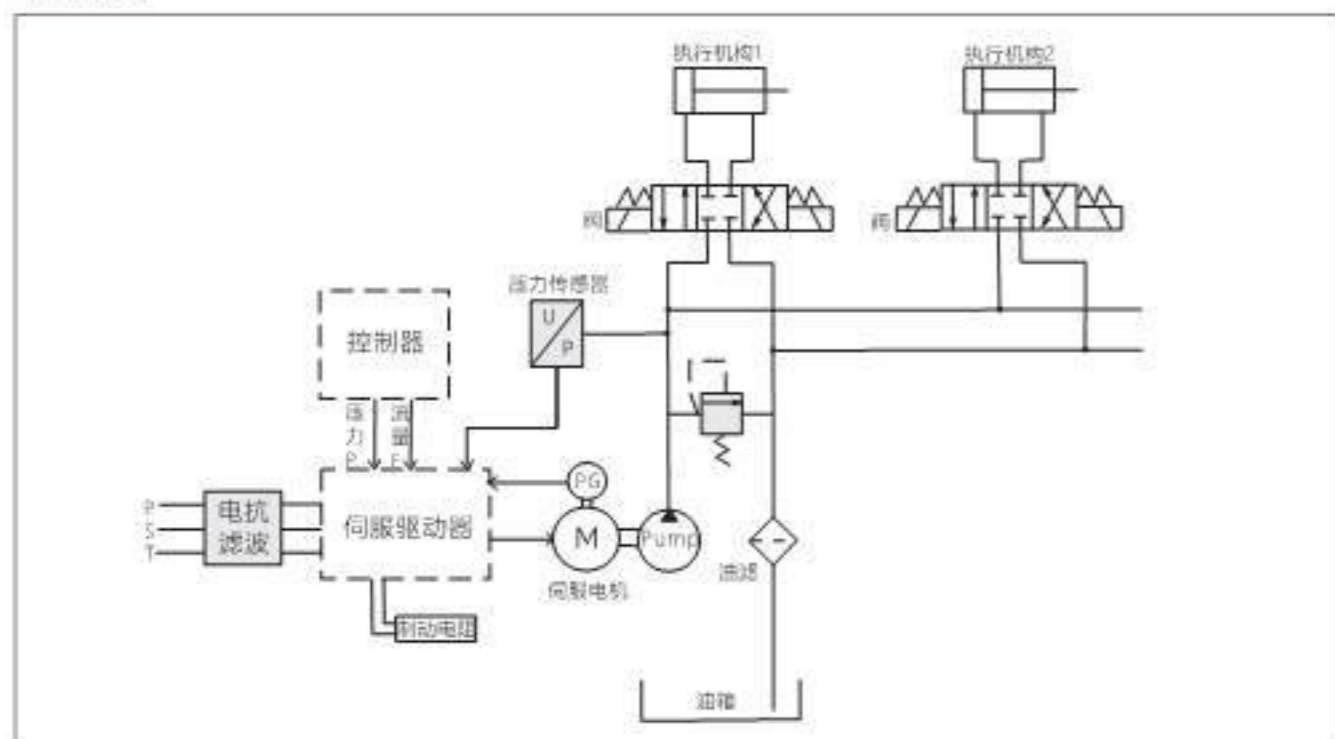
# 目 录

|               |    |
|---------------|----|
| 电液伺服产品及应用     | 02 |
| 电液伺服性能特点      | 03 |
| 单、双泵系统原理简图    | 04 |
| 合流、分流系统原理简图   | 05 |
| 驱动器接线图        | 06 |
| 驱动器端子接线图及器件选型 | 07 |
| 驱动器安装尺寸       | 09 |
| 电机技术参数及安装尺寸图  | 12 |
| QT- BP系列伺服泵   | 17 |
| QTN系列伺服泵      | 18 |
| A系列伺服专用柱塞泵    | 19 |
| T7系列变速驱动叶片泵   | 20 |
| 伺服系统的选型       | 21 |

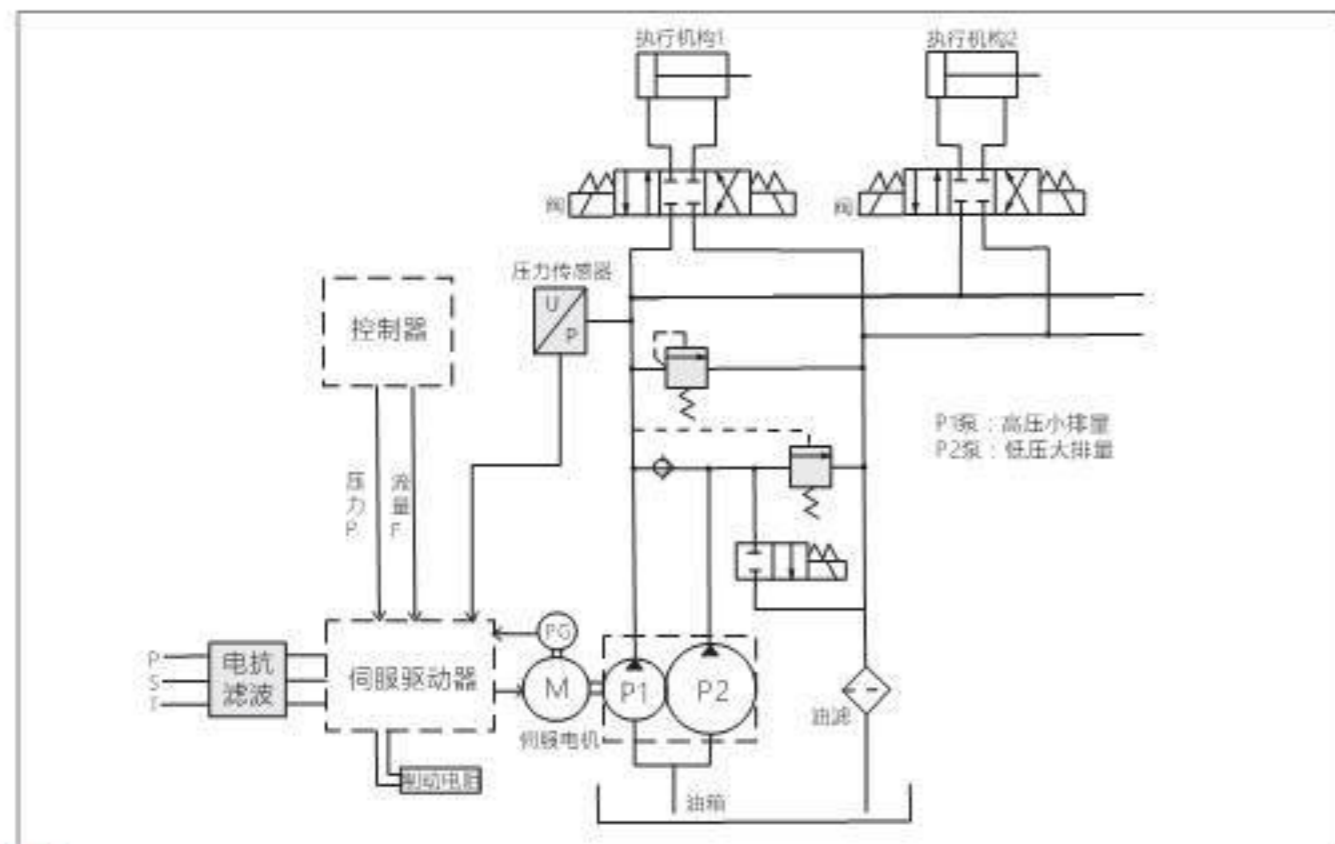


## 单、双泵系统

### 单泵系统

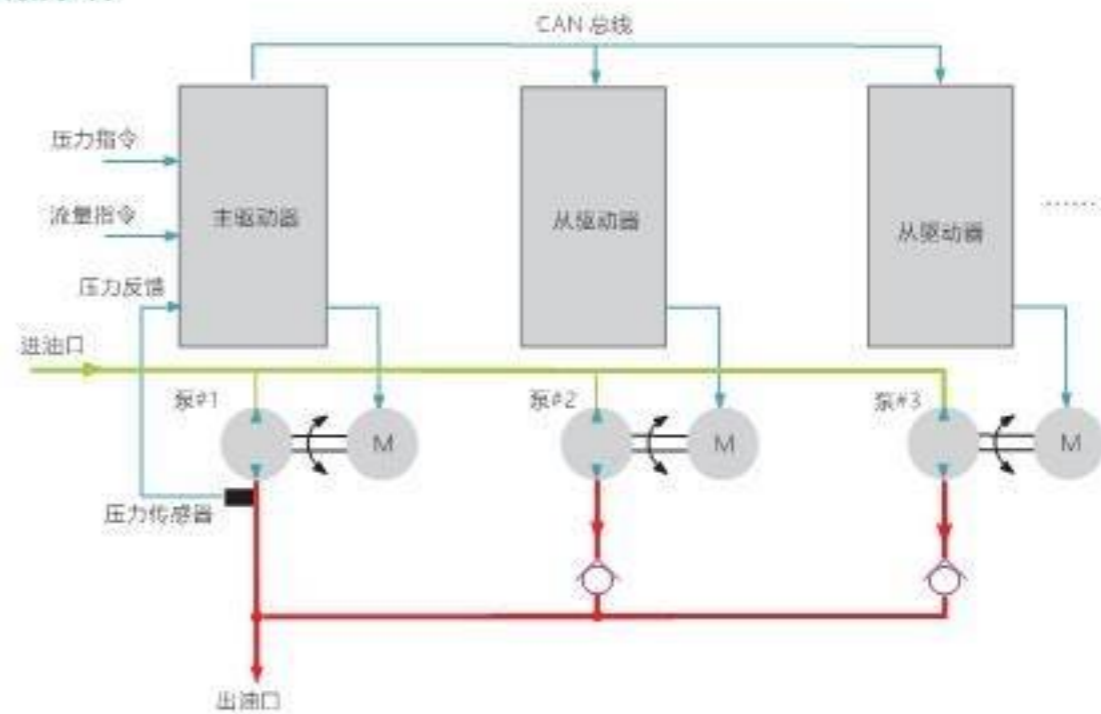


### 双联泵系统

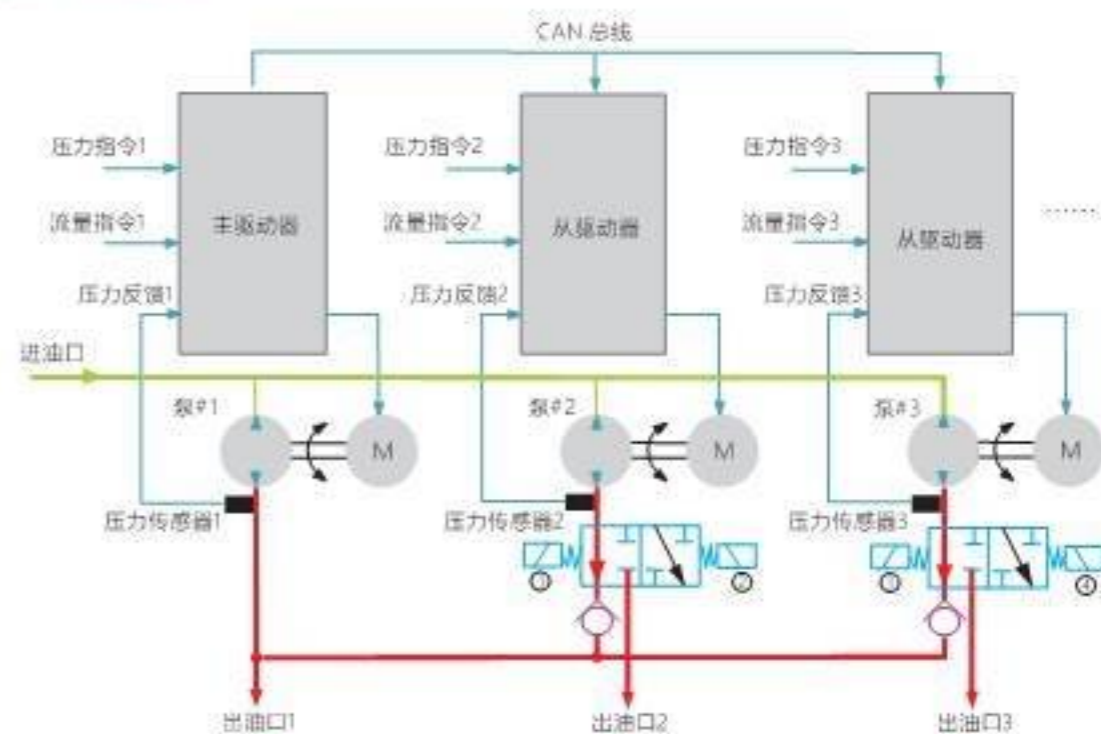


## 合流、分流系统

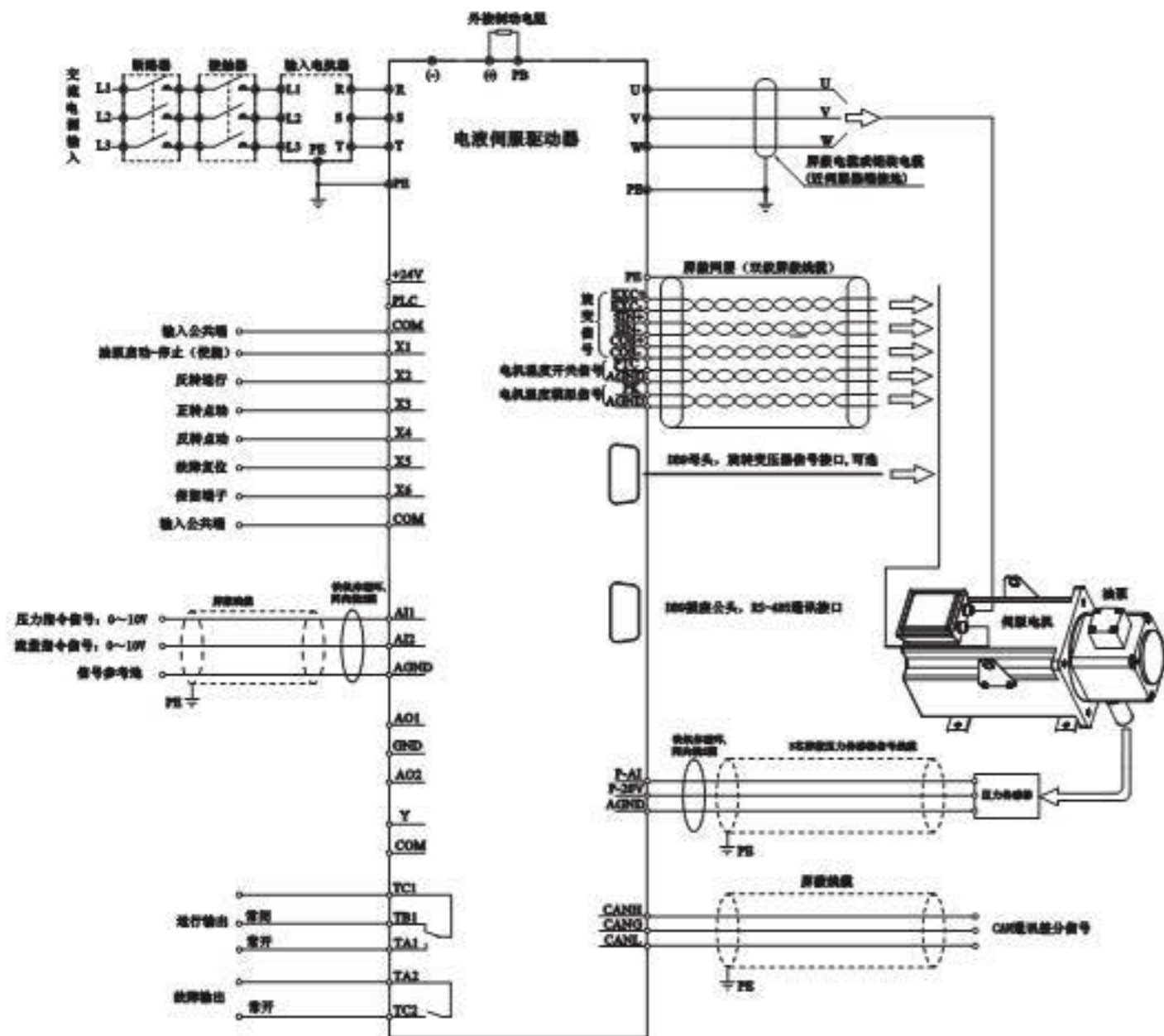
### 多泵合流系统



### 多泵合流、分流系统

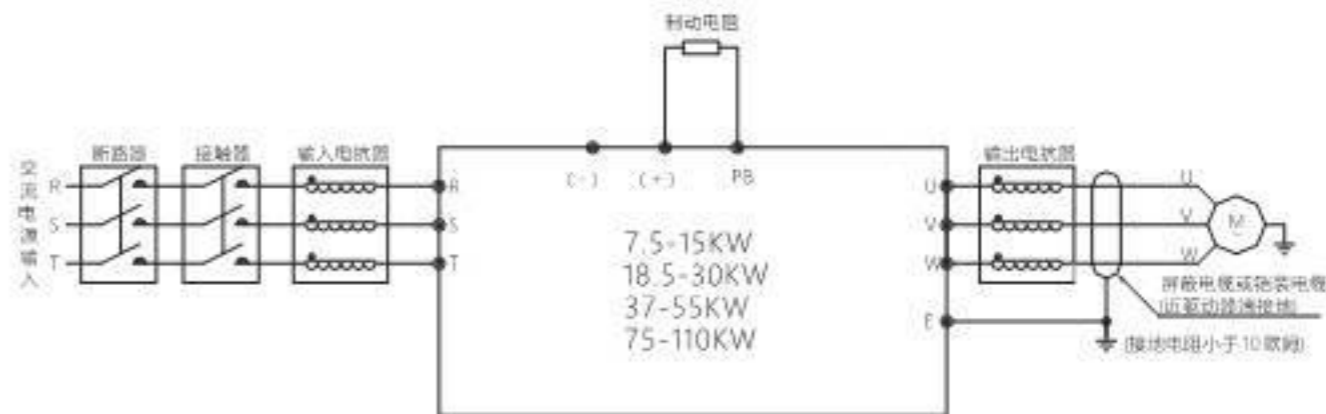


在多泵合流系统中，从机可以根据使用要求，通过电磁换向阀切换为独立系统，实现合流、分流切换控制。



图例：1. 符号⊕代表主电路端子。  
2. 符号⊖代表控制电路端子。

主回路接线图



- 注：
1. 熔断器、直流电抗器、制动单元、制动电阻、输入电抗器、输入滤波器、输出电抗器均为选配件。
  2. P1端和(+)端出厂时已短接，如需外接直流电抗器时，请取下P1端和(-)端的短接片

| 型号             | 最大适配同步电机 | 额定电流 | 型号             | 最大适配同步电机 | 额定电流 |
|----------------|----------|------|----------------|----------|------|
| SD650-T3-7R5AC | 7.5kW    | 17A  | SD650-T3-037AC | 37kW     | 75A  |
| SD650-T3-011AC | 11kW     | 25A  | SD650-T3-045AC | 45kW     | 90A  |
| SD650-T3-015AC | 15kW     | 32A  | SD650-T3-055AC | 55kW     | 110A |
| SD650-T3-018AC | 18kW     | 38A  | SD650-T3-075AC | 75kW     | 150A |
| SD650-T3-022AC | 22kW     | 45A  | SD650-T3-090AC | 90kW     | 180A |
| SD650-T3-030AC | 30kW     | 60A  | SD650-T3-110AC | 110kW    | 210A |

SD650系列伺服驱动器（风冷）规格型号及额定参数

| 型号             | 最大适配同步电机 | 额定电流 | 型号             | 最大适配同步电机 | 额定电流 |
|----------------|----------|------|----------------|----------|------|
| SD650-T3-7R5LC | 7.5kW    | 17A  | SD650-T3-037LC | 37kW     | 75A  |
| SD650-T3-011LC | 11kW     | 25A  | SD650-T3-045LC | 45kW     | 90A  |
| SD650-T3-015LC | 15kW     | 32A  | SD650-T3-055LC | 55kW     | 110A |
| SD650-T3-018LC | 18kW     | 38A  | SD650-T3-075LC | 75kW     | 150A |
| SD650-T3-022LC | 22kW     | 45A  | SD650-T3-090LC | 90kW     | 180A |
| SD650-T3-030LC | 30kW     | 60A  | SD650-T3-110LC | 110kW    | 210A |

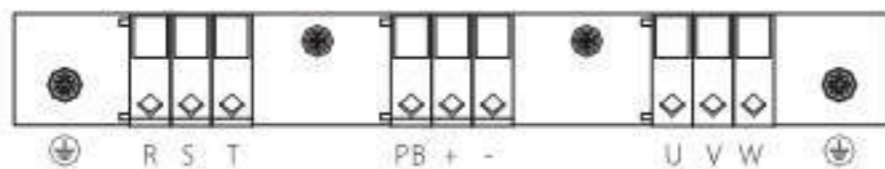
SD650系列伺服驱动器（液冷）规格型号及额定参数

主回路端子排列及定义

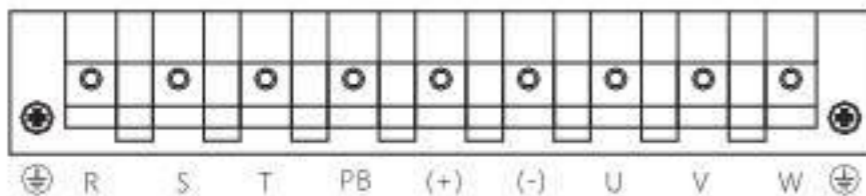
7.5-15KW功率主电路端子排列顺序：



18.5-30KW功率主电路端子排列顺序：

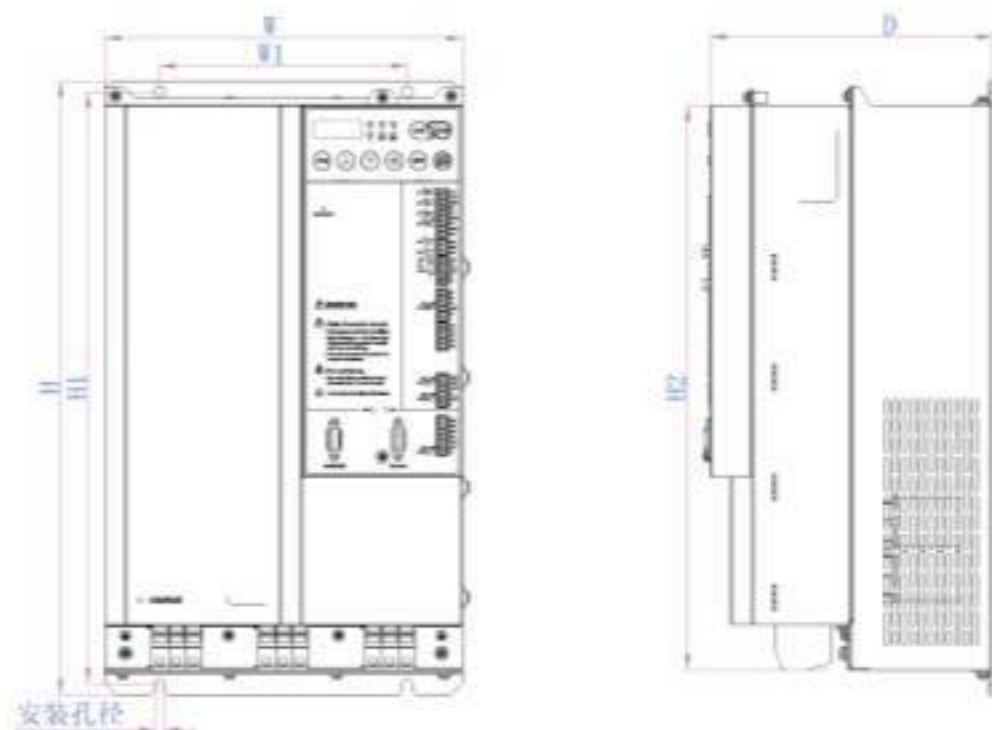


37-110kW功率主电路端子排列顺序：



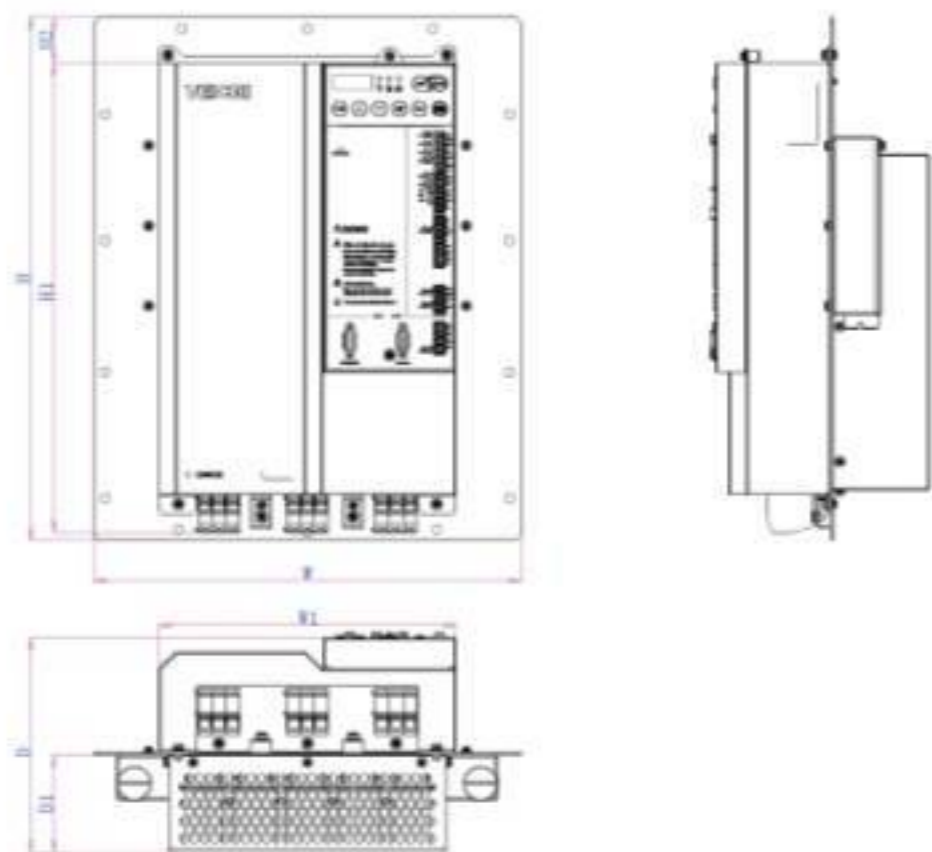
| 端子符号 | 端子符号    | 端子功能定义  |
|------|---------|---|
| (-)  | 直流电源端子  | 直流电源输出, (-)为直流母线负极, (+)为直流母线正极, 用于外接制动单元或共直流母线。 |
| (+)  |         |   |
| (+)  | 制动电阻端子  | 用于外接制动电阻, 实现快速停机                                |
| PB   |         |   |
| P1   | 直流电抗器端子 | 用于外接直流电抗器                                       |
| (+)  |         |   |
| R    | 驱动器输入端子 | 用于连接三相交流电源                                      |
| S    |         |   |
| T    |         |   |
| U    | 驱动器输出端子 | 用于连接电动机   |
| V    |         |   |
| W    |         |   |
| ⊕    | 接地      | 接地端子, 接地电阻 < 10欧姆                               |
| PE   |         |   |

SD650风冷系列安装尺寸(其余尺寸见表)



| 型号              | 外形尺寸  |       |       |       | 安装孔位  |       | 安装孔径   |
|-----------------|-------|-------|-------|-------|-------|-------|--------|
|                 | W     | H     | H2    | D     | W1    | H1    |        |
| SD650-T3-7R5AC  | 210mm | 328mm | 294mm | 165mm | 160mm | 314mm | φ 7mm  |
| SD650-T3-011AC  |       |       |       |       |       |       |        |
| SD650-T3-015AC  |       |       |       |       |       |       |        |
| SD650-T3-018AC  | 260mm | 446mm | 410mm | 202mm | 180mm | 430mm | φ 7mm  |
| SD650-T3-022AC  |       |       |       |       |       |       |        |
| SD650-T3-030AC  |       |       |       |       |       |       |        |
| SD650-T3-037SAC | 320mm | 568mm | 518mm | 272mm | 180mm | 543mm | φ 10mm |
| SD650-T3-037AC  |       |       |       |       |       |       |        |
| SD650-T3-045AC  |       |       |       |       |       |       |        |
| SD650-T3-055AC  | 390mm | 621mm | 565mm | 312mm | 240mm | 596mm | φ 11mm |
| SD650-T3-075SAC |       |       |       |       |       |       |        |
| SD650-T3-075AC  |       |       |       |       |       |       |        |
| SD650-T3-090AC  | 390mm | 621mm | 565mm | 312mm | 240mm | 596mm | φ 11mm |
| SD650-T3-110AC  |       |       |       |       |       |       |        |

SD650液冷系列安装尺寸(其余尺寸见表)

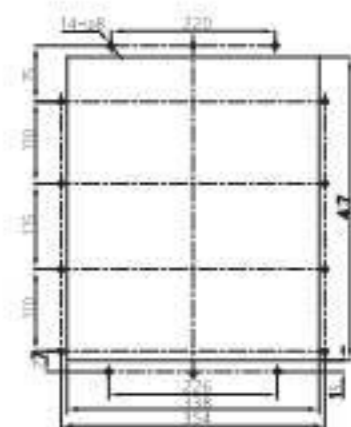


| 型号              | W     | W1    | H     | H1    | H2     | D     | D1    |
|-----------------|-------|-------|-------|-------|--------|-------|-------|
| SD650-T3-7R5LC  | 311mm | 210mm | 357mm | 292mm | 30mm   | 165mm | 72mm  |
| SD650-T3-0111LC |       |       |       |       |        |       |       |
| SD650-T3-015LC  |       |       |       |       |        |       |       |
| SD650-T3-018LC  | 374mm | 260mm | 457mm | 410mm | 40mm   | 187mm | 85mm  |
| SD650-T3-022LC  |       |       |       |       |        |       |       |
| SD650-T3-030LC  |       |       |       |       |        |       |       |
| SD650-T3-037LC  | 432mm | 320mm | 598mm | 518mm | 40mm   | 297mm | 138mm |
| SD650-T3-045LC  |       |       |       |       |        |       |       |
| SD650-T3-055LC  |       |       |       |       |        |       |       |
| SD650-T3-075LC  | 535mm | 390mm | 635mm | 550mm | 42.5mm | 337mm | 138mm |
| SD650-T3-090LC  |       |       |       |       |        |       |       |
| SD650-T3-110LC  |       |       |       |       |        |       |       |

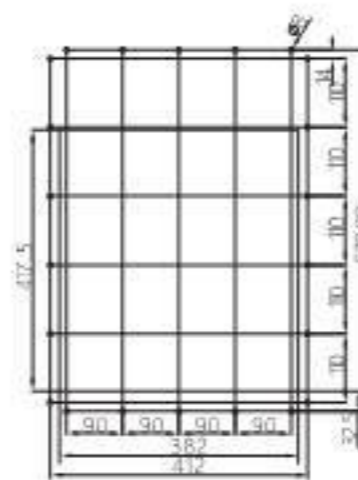
SD650系列液冷伺服驱动器的安装固定开孔图



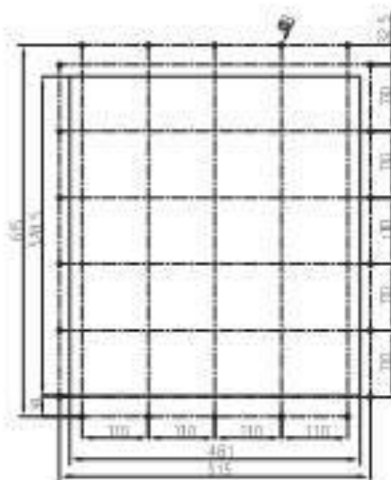
7.5KW-15KW安装固定开孔图



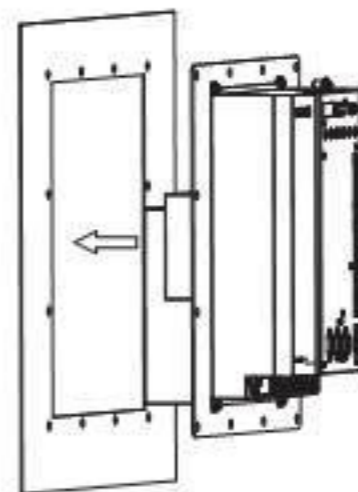
18.5KW-30KW安装固定开孔图



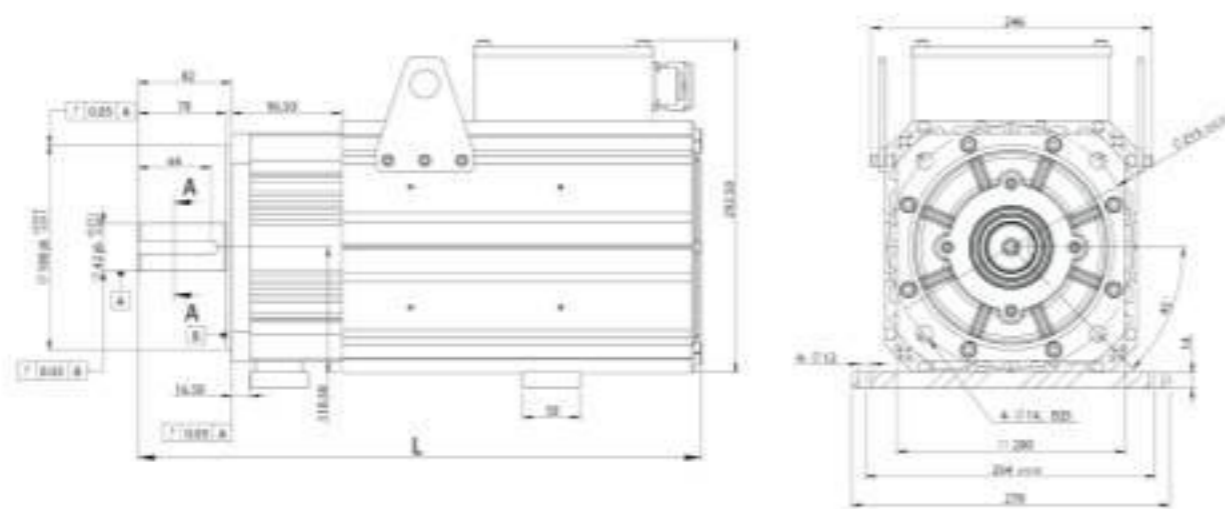
37KW-55KW安装固定开孔图



75KW-110KW安装固定开孔图



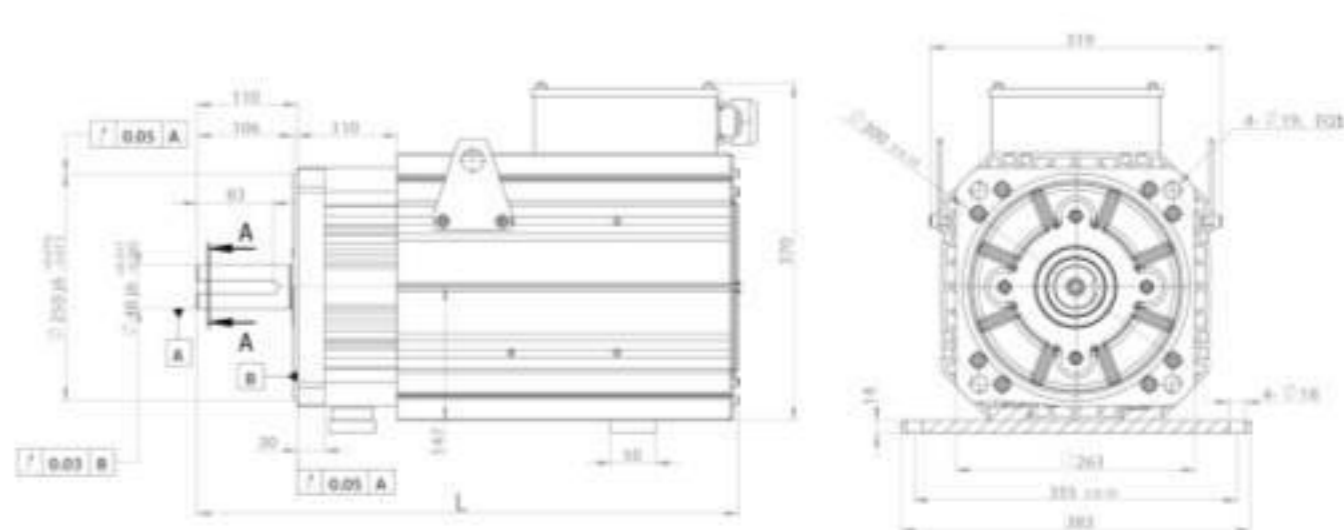
S18F系列安装尺寸 (其余尺寸见表)



S18F系列风冷电机参数

| 电机型号       | 额定功率 (N·m) | 额定电流 (A) | 额定功率 (kW) | 额定电压 (V) | 额定转速 (rpm) | 额定频率 (Hz) | 转矩系数 Kt (N·m/A) | 电压常数Ke (V/1000rpm) | 绕组电阻 (Ω) | 绕组电感 (mH) | 转子惯量 (kg·cm <sup>2</sup> ) | L (mm) |
|------------|------------|----------|-----------|----------|------------|-----------|-----------------|--------------------|----------|-----------|----------------------------|--------|
| S1800F10A  | 30         | 10.4     | 0.0       | 380.0    | 1500       | 100       | 3.38            | 204                | 1.922    | 18.506    | 38                         | 414    |
| S1800F18A  | 30         | 12.7     | 0.0       | 380.0    | 1800       | 120       | 2.76            | 168                | 1.311    | 12.974    | 38                         | 414    |
| S1800F20A  | 30         | 13.4     | 0.0       | 380.0    | 2000       | 133.3     | 2.01            | 138                | 1.228    | 10.770    | 38                         | 414    |
| S1800F15A  | 55         | 16.9     | 0.0       | 380.0    | 1500       | 100       | 0.46            | 210                | 1.107    | 12.577    | 72                         | 450.5  |
| S1800F18A  | 55         | 19.9     | 0.0       | 380.0    | 1800       | 120       | 2.76            | 168                | 0.722    | 8.019     | 72                         | 450.5  |
| S1800F20A  | 55         | 21.7     | 0.0       | 380.0    | 2000       | 133.3     | 2.53            | 151                | 0.386    | 6.704     | 72                         | 450.5  |
| S1800F15A  | 70         | 20.7     | 0.0       | 380.0    | 1500       | 100       | 3.38            | 204                | 0.712    | 9.018     | 86                         | 487    |
| S1800F18A  | 70         | 23.3     | 0.0       | 380.0    | 1800       | 120       | 2.76            | 168                | 0.486    | 6.017     | 86                         | 487    |
| S1800F20A  | 70         | 26.0     | 0.0       | 380.0    | 2000       | 133.3     | 2.46            | 149                | 0.398    | 4.770     | 86                         | 487    |
| S1880F15A  | 88         | 27.0     | 0.0       | 380.0    | 1500       | 100       | 3.40            | 210                | 0.301    | 7.516     | 100                        | 523.5  |
| S1880F18A  | 88         | 30.6     | 0.0       | 380.0    | 1800       | 120       | 2.88            | 174                | 0.403    | 5.240     | 100                        | 523.5  |
| S1880F20A  | 88         | 32.7     | 0.0       | 380.0    | 2000       | 133.3     | 2.69            | 163                | 0.301    | 4.365     | 100                        | 523.5  |
| S18100F15A | 105        | 32.5     | 0.0       | 380.0    | 1500       | 100       | 3.23            | 195                | 0.400    | 5.178     | 114                        | 560    |
| S18100F18A | 105        | 38.0     | 0.0       | 380.0    | 1800       | 120       | 2.76            | 168                | 0.303    | 4.075     | 114                        | 560    |
| S18100F20A | 105        | 39.0     | 0.0       | 380.0    | 2000       | 133.3     | 2.69            | 165                | 0.280    | 3.865     | 114                        | 560    |
| S18120F15A | 127        | 39.4     | 0.0       | 380.0    | 1500       | 100       | 3.23            | 195                | 0.340    | 4.695     | 128                        | 606.5  |
| S18120F18A | 127        | 47.2     | 0.0       | 380.0    | 1800       | 120       | 2.69            | 163                | 0.229    | 3.291     | 128                        | 606.5  |
| S18120F20A | 127        | 49.0     | 0.0       | 380.0    | 2000       | 133.3     | 2.59            | 157                | 0.185    | 3.015     | 128                        | 606.5  |
| S18140F15A | 140        | 41.4     | 0.0       | 380.0    | 1500       | 100       | 3.38            | 204                | 0.326    | 4.360     | 142                        | 643    |
| S18140F18A | 140        | 50.0     | 0.0       | 380.0    | 1800       | 120       | 2.76            | 168                | 0.219    | 3.018     | 142                        | 643    |

S25F系列安装尺寸 (其余尺寸见表)

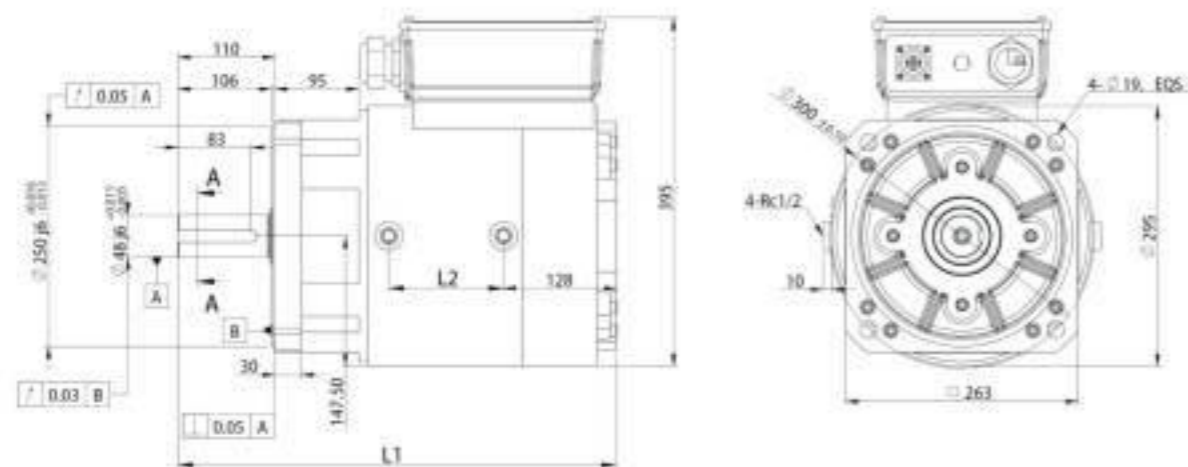


S25F系列风冷电机参数-1

| 电机型号       | 额定功率 (N·m) | 额定电流 (A) | 额定功率 (kW) | 额定电压 (V) | 额定转速 (rpm) | 额定频率 (Hz) | 转矩系数 Kt (N·m/A) | 电压常数Ke (V/1000rpm) | 电阻 (Ω) | 电感 (mH) | 转子惯量 (kg·cm <sup>2</sup> ) | L (mm) |
|------------|------------|----------|-----------|----------|------------|-----------|-----------------|--------------------|--------|---------|----------------------------|--------|
| S25100F15A | 100        | 36.8     | 0.0       | 380.0    | 1500       | 100       | 3.42            | 207                | 0.232  | 6.288   | 270                        | 506.5  |
| S25100F18A | 100        | 37.7     | 0.0       | 380.0    | 1800       | 120       | 3.04            | 181                | 0.170  | 4.937   | 270                        | 506.5  |
| S25100F20A | 100        | 40.2     | 0.0       | 380.0    | 2000       | 133.3     | 2.86            | 160                | 0.143  | 3.780   | 270                        | 506.5  |
| S25180F15A | 180        | 56.8     | 0.0       | 380.0    | 1500       | 100       | 3.54            | 214                | 0.213  | 5.711   | 310                        | 617    |
| S25180F18A | 180        | 62.0     | 0.0       | 380.0    | 1800       | 120       | 3.08            | 174                | 0.145  | 3.770   | 310                        | 617    |
| S25180F20A | 180        | 67.7     | 0.0       | 380.0    | 2000       | 133.3     | 2.86            | 161                | 0.125  | 3.213   | 310                        | 617    |
| S25200F15A | 210        | 59.2     | 0.0       | 380.0    | 1500       | 100       | 3.54            | 213                | 0.173  | 3.809   | 330                        | 640    |
| S25200F18A | 210        | 65.1     | 0.0       | 380.0    | 1800       | 120       | 3.04            | 181                | 0.126  | 3.721   | 330                        | 640    |
| S25200F20A | 210        | 63.0     | 0.0       | 380.0    | 2000       | 133.3     | 2.83            | 163                | 0.087  | 2.586   | 330                        | 640    |
| S25280F15A | 280        | 74.7     | 0.0       | 380.0    | 1500       | 100       | 3.48            | 211                | 0.121  | 3.950   | 420                        | 683.5  |
| S25280F18A | 280        | 81.3     | 0.0       | 380.0    | 1800       | 120       | 2.93            | 172                | 0.082  | 2.628   | 420                        | 683.5  |
| S25280F20A | 280        | 102.7    | 0.0       | 380.0    | 2000       | 133.3     | 2.81            | 153                | 0.060  | 2.670   | 420                        | 683.5  |
| S25320F15A | 320        | 83.0     | 0.0       | 380.0    | 1500       | 100       | 3.42            | 207                | 0.094  | 3.161   | 480                        | 727    |
| S25320F18A | 320        | 105.3    | 0.0       | 380.0    | 1800       | 120       | 3.04            | 181                | 0.075  | 2.497   | 480                        | 727    |
| S25320F20A | 320        | 120.4    | 0.0       | 380.0    | 2000       | 133.3     | 2.86            | 160                | 0.116  | 1.912   | 480                        | 727    |
| S25360F15A | 360        | 101.0    | 0.0       | 380.0    | 1500       | 100       | 3.54            | 215                | 0.085  | 2.919   | 570                        | 780.5  |
| S25360F18A | 360        | 130.4    | 0.0       | 380.0    | 1800       | 120       | 2.86            | 160                | 0.048  | 1.642   | 570                        | 780.5  |
| S25360F20A | 360        | 138.5    | 0.0       | 380.0    | 2000       | 133.3     | 2.60            | 157                | 0.042  | 1.503   | 570                        | 780.5  |



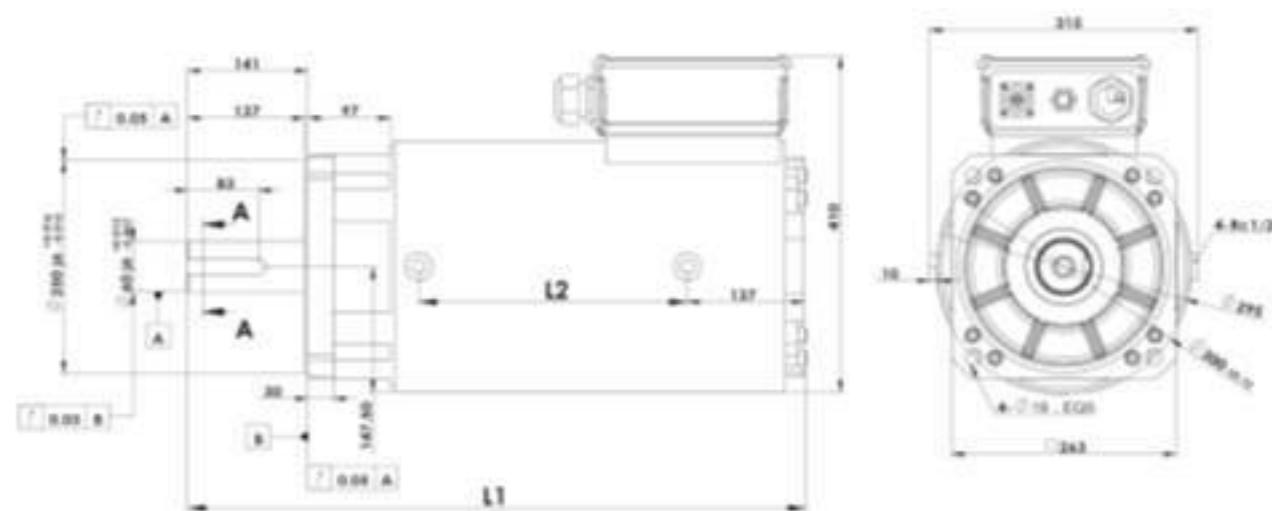
S25W系列安装尺寸 (其余尺寸见表)



S25W系列液冷电机参数-1

| 电机型号       | 额定功率<br>(kW) | 额定电压<br>(V) | 额定转速<br>(rpm) | 额定效率<br>(%) | 转矩系数<br>(N·m/A) | 电压常数 $k_e$<br>(V/1000rpm) | 电阻(D) | 电感(Lm) | 转子惯量<br>(kg·cm <sup>2</sup> ) | L<br>(mm) |     |       |
|------------|--------------|-------------|---------------|-------------|-----------------|---------------------------|-------|--------|-------------------------------|-----------|-----|-------|
| S25100R15A | 100          | 46.0        | 25.1          | 200.0       | 1500            | 100                       | 3.42  | 207    | 0.032                         | 6.209     | 270 | 453.3 |
| S25100R18A | 100          | 52.7        | 26.2          | 200.0       | 1800            | 120                       | 3.04  | 181    | 0.120                         | 4.932     | 270 | 453.3 |
| S25100R20A | 100          | 66.2        | 31.5          | 200.0       | 2000            | 133.3                     | 2.66  | 160    | 0.143                         | 3.790     | 270 | 453.3 |
| S25100R15A | 180          | 50.0        | 26.1          | 200.0       | 1500            | 100                       | 3.14  | 214    | 0.212                         | 5.711     | 310 | 474   |
| S25100R18A | 180          | 62.5        | 33.9          | 200.0       | 1800            | 120                       | 2.89  | 174    | 0.143                         | 3.720     | 310 | 474   |
| S25100R20A | 180          | 87.7        | 37.7          | 200.0       | 2000            | 133.3                     | 2.66  | 161    | 0.173                         | 3.713     | 310 | 474   |
| S25200R15A | 210          | 58.3        | 33.0          | 200.0       | 1500            | 100                       | 3.54  | 210    | 0.173                         | 3.969     | 350 | 497   |
| S25200R18A | 210          | 69.1        | 39.0          | 200.0       | 1800            | 120                       | 3.04  | 184    | 0.126                         | 3.724     | 350 | 497   |
| S25200R20A | 210          | 93.0        | 44.0          | 200.0       | 2000            | 133.3                     | 2.70  | 153    | 0.167                         | 3.596     | 350 | 497   |
| S25300R15A | 260          | 74.7        | 40.8          | 200.0       | 1500            | 100                       | 3.49  | 211    | 0.171                         | 3.926     | 420 | 540.3 |
| S25300R18A | 260          | 91.3        | 49.0          | 200.0       | 1800            | 120                       | 3.05  | 172    | 0.092                         | 3.408     | 420 | 540.3 |
| S25300R20A | 260          | 102.7       | 54.5          | 200.0       | 2000            | 133.3                     | 2.70  | 153    | 0.066                         | 3.076     | 420 | 540.3 |
| S25320R15A | 320          | 83.8        | 39.3          | 200.0       | 1500            | 100                       | 3.42  | 202    | 0.094                         | 3.383     | 500 | 584   |
| S25320R18A | 320          | 105.3       | 49.3          | 200.0       | 1800            | 120                       | 3.04  | 184    | 0.073                         | 3.097     | 500 | 584   |
| S25320R20A | 320          | 128.4       | 62.0          | 200.0       | 2000            | 133.3                     | 2.66  | 160    | 0.116                         | 3.912     | 500 | 584   |
| S25400R15A | 360          | 101.6       | 36.5          | 200.0       | 1500            | 100                       | 3.54  | 213    | 0.083                         | 2.919     | 570 | 647.3 |
| S25400R18A | 360          | 135.4       | 62.9          | 200.0       | 1800            | 120                       | 2.89  | 160    | 0.069                         | 1.643     | 570 | 647.3 |
| S25400R20A | 360          | 138.3       | 75.4          | 200.0       | 2000            | 133.3                     | 2.60  | 157    | 0.052                         | 1.503     | 570 | 647.3 |

S25W系列安装尺寸 (其余尺寸见表)



S25W系列液冷电机参数-2

| 电机型号       | 额定功率<br>(kW) | 额定电压<br>(V) | 额定转速<br>(rpm) | 额定效率<br>(%) | 转矩系数<br>(N·m/A) | 电压常数 $k_e$<br>(V/1000rpm) | 电阻(D) | 电感(Lm) | 转子惯量<br>(kg·cm <sup>2</sup> ) | L<br>(mm) |     |       |
|------------|--------------|-------------|---------------|-------------|-----------------|---------------------------|-------|--------|-------------------------------|-----------|-----|-------|
| S25400R15A | 400          | 112.0       | 40.0          | 200.0       | 1500            | 100                       | 3.34  | 213    | 0.140                         | 3.537     | 630 | 720.3 |
| S25400R18A | 400          | 131.7       | 47.4          | 200.0       | 1800            | 120                       | 3.04  | 181    | 0.053                         | 1.997     | 630 | 720.3 |
| S25400R20A | 400          | 150.0       | 55.0          | 200.0       | 2000            | 133.3                     | 2.55  | 153    | 0.037                         | 1.500     | 630 | 720.3 |
| S25110R15A | 110          | 47.0        | 26.1          | 200.0       | 1500            | 100                       | 3.42  | 207    | 0.030                         | 2.113     | 270 | 453   |
| S25100R18A | 100          | 54.3        | 27.9          | 200.0       | 1800            | 120                       | 3.05  | 177    | 0.090                         | 1.869     | 270 | 457   |
| S25100R20A | 100          | 69.1        | 37.1          | 200.0       | 2000            | 133.3                     | 2.70  | 150    | 0.076                         | 0.940     | 270 | 457   |



## QTN系列伺服泵

### 未来意向的超低噪音设计

### QT系列的改良品、业界中伺服系统专用的节能性油压泵—QTN系列

#### QTN系列油压泵特点:

##### 1. 节能时代的到来

油压系统的高效节能型

- 提高节能化
- 伺服系统化将成为主流
- 改造旧机械，客户将采用节能系统

##### 2. 高效节能性

- 消费电力是由考虑机械损失必要输入力来决定的
- 保压运转在注塑机完成一个工程周期中占很小部分，所以产生的差别也很小。

##### 3. 高效节能性的表现

- 高机械效率+容积效率向上=高节能性的实现
- QT油压泵是拥有强制润滑构造，更进一步减少了部件之间的磨损率（高机械效率）
- QTN油压泵更加优化了齿轮的设计，使其在保压时实现了低回转（容积效率向上）

#### 产品型号

### QT6N-100F-BP-Z

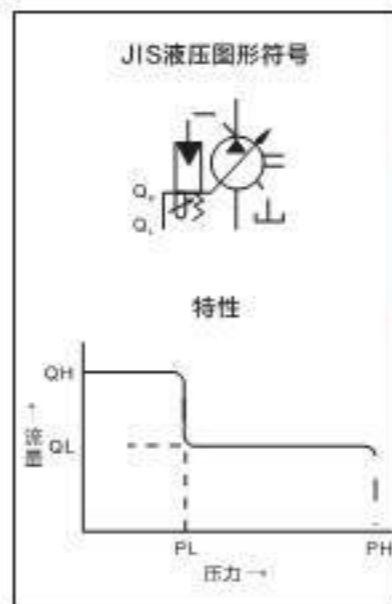


#### 基本性能

| 型号   | 排量   | 额定压力<br>MPa | 最高压力<br>MPa | 扭矩<br>Nm | 马达功率<br>kw |
|------|------|-------------|-------------|----------|------------|
| QT4N | 31.5 | 17.5        | 17.5        | 92.5     | 14.0       |
|      | 40   | 17.5        | 17.5        | 120.5    | 17.9       |
| QT5N | 50   | 17.5        | 17.5        | 147.5    | 22.4       |
|      | 63   | 17.5        | 17.5        | 184.8    | 28.1       |
| QT6N | 80   | 17.5        | 17.5        | 232.1    | 35.2       |
|      | 100  | 17.5        | 17.5        | 291.2    | 44.2       |
|      | 125  | 17.5        | 17.5        | 358.3    | 54.4       |

## A系列伺服专用柱塞泵

1. 本泵可以起两个泵的作用——低压大流量和高压小流量，因而可以使用功率小的电机。
2. 适用于如冲压机等加工开始就转换为低速进给的装置。
3. 高容积效率
4. 更节能，发热量低
5. 可更换泵胆，维修方便，维修成本低



#### 参数

| 型号                   | 几何排量<br>cm³/rev | 流量调节范围<br>cm³/rev |              | 工作压力<br>Mpa |    | 转速范围<br>r/min |
|----------------------|-----------------|-------------------|--------------|-------------|----|---------------|
|                      |                 | 大流量泵<br>(QH)      | 小流量泵<br>(QL) | 额定          | 最高 |               |
| A16-※-R-00-H-K-32500 | 15.8            | 4-15.8            | 3-10         | 16          | 21 | 50-1800       |
| A37-※-R-00-H-K-32500 | 36.9            | 7-36.9            | 3-18         | 16          | 21 |               |
| A56-※-R-00-H-K-32500 | 56.2            | 9-56.2            | 3-27.7       | 16          | 21 |               |
| A70-※R00HS-60500     | 70.0            | 30-70.0           | ※-24         | 21          | 21 |               |
| A90-※R00HS-60500     | 91              | 56-91.0           | ※-45         | 21          | 21 |               |
| A145-※R00HS-60500    | 145             | 83-145            | ※-70         | 21          | 21 |               |

注) ※是控制PH压力用的溢流阀(外部设置)所需最小流量。

#### 使用注意事项

本泵不具备全截流功能，要在泵输出管路设置控制PH压力(回路最高压力)的溢流阀。

#### 型号说明

##### • A16-A56型

| A16                   | -F       | -R                          | -00       | -H            | -K     | -32500 |
|-----------------------|----------|-----------------------------|-----------|---------------|--------|--------|
| 系列号                   | 安装形式     | 旋转方向                        | 控制型式      | 压力调节范围<br>MPa | 轴伸形状   | 设计号    |
| A16<br>(15.8 cm³/rev) | F: 法兰安装型 | [从轴伸端看]<br>R: 顺时针方向<br>(标准) | 00: 特殊控制型 | H: 1.2-21     | K: 平键型 | 32500  |
| A37<br>(36.9 cm³/rev) | L: 底座安装型 |                             |           |               |        | 32500  |
| A56<br>(56.2 cm³/rev) |          |                             |           |               |        | 32500  |

##### • A70-A145型

| A90                    | -F       | -R                          | -00       | -H            | -K      | -60500 |
|------------------------|----------|-----------------------------|-----------|---------------|---------|--------|
| 系列号                    | 安装形式     | 旋转方向                        | 控制型式      | 压力调节范围<br>MPa | 接口方向    | 设计号    |
| A70<br>(15.8 cm³/rev)  | F: 法兰安装型 | [从轴伸端看]<br>R: 顺时针方向<br>(标准) | 00: 特殊控制型 | H: 2-21       | S: 侧面接口 | 60500  |
| A90<br>(36.9 cm³/rev)  | L: 底座安装型 |                             |           |               |         |        |
| A145<br>(56.2 cm³/rev) |          |                             |           |               |         |        |

单联泵主要技术参数

| 系列          | 额定排量<br>cm <sup>3</sup> /rev | 额定转速               |            | 额定压力       |                  |     |     |     |     |
|-------------|------------------------------|--------------------|------------|------------|------------------|-----|-----|-----|-----|
|             |                              | HF-3, HF-1<br>HF-2 | HF-4, HF-5 | HF-2, HF-2 | HF-1, HF-4, HF-5 | 溢流  | 溢流  |     |     |
|             |                              | rpm                | rpm        | bar        | bar              | bar | bar |     |     |
| T7B<br>T7BS | E03                          | 9.8                | 3000       | 1800       | 320 <sup>1</sup> | 280 | 240 | 210 |     |
|             | E04                          | 12.3               |            |            |                  |     |     |     |     |
|             | E06                          | 15.4               |            |            |                  |     |     |     |     |
|             | E08                          | 19.5               |            |            |                  |     |     |     |     |
|             | E07                          | 22.5               |            |            |                  |     |     |     |     |
|             | E08                          | 24.9               |            |            |                  |     |     |     |     |
|             | E09                          | 28.0               |            |            |                  |     |     |     |     |
|             | E10                          | 31.8               |            |            |                  |     |     |     |     |
|             | E11                          | 35.9               |            |            |                  |     |     |     |     |
|             | E12                          | 41.0               |            |            |                  |     |     |     |     |
|             | E14                          | 45.0               |            |            |                  |     |     |     |     |
|             | T7D<br>T7DS                  | E15                | 50.0       | 3000       | 1800             | 300 | 275 | 240 | 210 |
|             |                              | E14                | 44.0       |            |                  |     |     |     |     |
|             |                              | E17                | 55.0       |            |                  |     |     |     |     |
|             |                              | E20                | 66.0       |            |                  |     |     |     |     |
| E22         |                              | 70.3               |            |            |                  |     |     |     |     |
| E24         |                              | 81.1               |            |            |                  |     |     |     |     |
| E28         |                              | 90.0               |            |            |                  |     |     |     |     |
| E31         |                              | 99.2               |            |            |                  |     |     |     |     |
| E35         |                              | 113.4              |            |            |                  |     |     |     |     |
| E38         |                              | 120.6              |            |            |                  |     |     |     |     |
|             | E42                          | 137.5              | 2700       |            | 280              | 240 |     |     |     |

双联泵主要技术参数

| 系列                          | 额定排量<br>cm <sup>3</sup> /rev | 额定转速               |            | 额定压力       |                  |     |     |     |     |
|-----------------------------|------------------------------|--------------------|------------|------------|------------------|-----|-----|-----|-----|
|                             |                              | HF-3, HF-1<br>HF-2 | HF-4, HF-5 | HF-2, HF-2 | HF-1, HF-4, HF-5 | 溢流  | 溢流  |     |     |
|                             |                              | rpm                | rpm        | bar        | bar              | bar | bar |     |     |
| T7B<br>T7BS<br>T7DS<br>T7DS | E03                          | 9.8                | 3000       | 1800       | 300              | 275 | 240 | 210 |     |
|                             | E04                          | 12.3               |            |            |                  |     |     |     |     |
|                             | E06                          | 15.4               |            |            |                  |     |     |     |     |
|                             | E08                          | 19.5               |            |            |                  |     |     |     |     |
|                             | E07                          | 22.5               |            |            |                  |     |     |     |     |
|                             | E08                          | 24.9               |            |            |                  |     |     |     |     |
|                             | E09                          | 28.0               |            |            |                  |     |     |     |     |
|                             | E10                          | 31.8               |            |            |                  |     |     |     |     |
|                             | E11                          | 35.9               |            |            |                  |     |     |     |     |
|                             | E12                          | 41.0               |            |            |                  |     |     |     |     |
|                             | E14                          | 45.0               |            |            |                  |     |     |     |     |
|                             | T7D<br>T7DS                  | E15                | 50.0       | 3000       | 1800             | 300 | 275 | 240 | 210 |
|                             |                              | E14                | 44.0       |            |                  |     |     |     |     |
|                             |                              | E17                | 55.0       |            |                  |     |     |     |     |
|                             |                              | E20                | 66.0       |            |                  |     |     |     |     |
| E22                         |                              | 70.3               |            |            |                  |     |     |     |     |
| E24                         |                              | 81.1               |            |            |                  |     |     |     |     |
| E28                         |                              | 90.0               |            |            |                  |     |     |     |     |
| E31                         |                              | 99.2               |            |            |                  |     |     |     |     |
| E35                         |                              | 113.4              |            |            |                  |     |     |     |     |
| E38                         |                              | 120.6              |            |            |                  |     |     |     |     |
|                             | E42                          | 137.5              |            |            | 280              | 240 |     |     |     |

HF-3, HF-2 = 右旋叶片泵  
HF-4 = 水乙二醇液  
HF-1 = 右旋叶片泵 (非标准)  
HF-5 = 右旋叶片泵 (标准型)

选型需要的前置知识-油泵公式

$$\text{原有泵排量} q \times \text{原电机转速} n = \text{系统所需流量} Q = \text{伺服泵排量} q \times \text{伺服泵最大转速} n$$

选型前
选型后

一般情况下，泵在如下排量中选择，且转速一般建议不高于2000rpm；  
31.5cc；40cc；50cc；63cc；80cc；125cc；160cc。

伺服泵最大转速 ≤ 电机额定转速 × 130%

伺服电机可在130%超速的情况下保持恒定转矩，当超过140%额定转速后，电机进入恒功率区域，转矩下降。

电机额定转速有：1500rpm；1700rpm；2000rpm

以上就确定了泵的排量，和电机的额定转速。

以下需要计算电机的扭矩和驱动器功率。

选型需要的前置知识-扭矩公式

油泵排量 (q) 和系统压力 (P) 决定了电机的最大的扭矩 (Tmax)

$$T_{max} = \Delta P (\text{Mpa}) \times q (\text{cm}^3) \times 1.2 / (2\pi)$$

ΔP为进出油口压力差，单位为Mpa。在本环境下，默认等于系统压力；1.2的系数为液压泵传动到电机的效率损失，其中包括油管膨胀，摩擦，泵本身容积效率，联轴器传动；轴承摩擦等的扭矩损失量。

$$T_n = T_{max} \times a$$

A为过载系数。  
a值一般在0.9-1.5之间浮动  
注塑机一般建议取1.3-1.4即可  
一般情况下，原有电机负载越大，则取值越小

选型需要的前置知识-电流公式

$$I_{max} = T_{max} / K_t$$

Kt的经验值，目前应用的电机类型中，一般由电机的额定转速决定。经验值如下：

额定转速  
1500rpm的Kt值约为3.29-3.37  
1700rpm的Kt值约为2.82-2.87  
2000rpm的Kt值约为2.37-2.60  
具体可根据电机参数表查到

I<sub>max</sub>为选定驱动器的最大电流，得到最大电流后，可根据下表选择驱动功率

|            |     |    |    |      |    |    |     |     |       |
|------------|-----|----|----|------|----|----|-----|-----|-------|
| 额定功率KW     | 7.5 | 11 | 15 | 18.5 | 22 | 30 | 45  | 55  | ..... |
| 60s保压电流(A) | 26  | 38 | 48 | 57   | 68 | 90 | 112 | 165 | ..... |

## 选型需要的范例

目前，有一台海夫380T注塑机，需要选型配置伺服。

步骤如下：

1. 检查原有油泵的品牌型号：（Vickers 4535V 50A30 1DD 2R）

2. 检查原有泵机的系统压力为140kgf

3. 检查原有电机的功率，转速（45kw 6级970rpm）

4. 计算伺服系统泵，电机和驱动

1. 查表得出vickers叶片泵的排量为：162cc+97cc

2. 得出流量为（162cc+97cc）×970rpm/1000=251L/min

3. 251L/min=125cc/rev×（1500×1.33）rpm

4.  $T_{max}=14\text{Mpa}\times 125\text{cc/rev}\times 1.2=21$

$T_{max}=334\text{N}\cdot\text{m}$

5.  $T_n=334\text{N}\cdot\text{m}\div 1.3=256\text{N}\cdot\text{m}$  选用260N·m额定扭矩的电机

6.  $I_n=334\text{N}\cdot\text{m}\div 3.4=97\text{A}$  查表得出使用45kw的驱动

5. 选择其他附件：如压力传感器，托架，联轴器，线材等。

## 选型需要的前置知识-原有系统

|        | 描述  | 单位            |
|--------|---|---------------|
| 系统压力   | 原有异步电机带动原有泵的时候能提供的安全压力，一般在机械出厂设定好后，运行时不超过此压力。机械的不同，压力也有区别 | (P)Kgf<br>Mpa |
| 系统流量   | 泵在单位时间（每分钟）理论上所排出的液体体积，一般公式为：Q=q×n                        | (Q)<br>L/min  |
| 泵排量    | 泵主轴转一转所产生的容积变化  | (q)<br>cc/rev |
| 异步电机转速 | 异步电动机启动后所能达到的转速，电机极数不同，转速也不同：4级电机=1470rpm；6级电机=970rpm     | (n)<br>Rpm    |
| 异步电机功率 | 电机铭牌标识的额定功率   | KW            |

## 选型需要的前置知识-伺服系统

|     | 描述   | 单位                          | 符号          |
|-----|------|-----------------------------|-------------|
| 电机  | 扭矩   | 伺服电机在驱动器的控制下，持续输出的安全范围扭矩的大小 | N·m<br>Tn   |
|     | 额定转速 | 电机铭牌标识的值                    | rpm<br>wn   |
|     | 额定电流 | 电机达到额定扭矩时，经过电机绕组的电流大小       | A<br>In     |
|     | 转矩常数 | 电动机在的额定扭矩与额定电流的比值           | N·m/A<br>Kt |
| 驱动  | 额定功率 | 驱动器能承受的功率消耗                 | KW          |
|     | 额定电流 | 额定电流一般为额定功率的2倍              | A           |
| 伺服泵 | 泵排量  | 泵的大小，用于计算扭矩和驱动功率            | q           |
|     | 最大转速 | 泵所能承受的最大转速                  |             |
|     | 最高压力 | 泵能承受的最低压力                   |             |