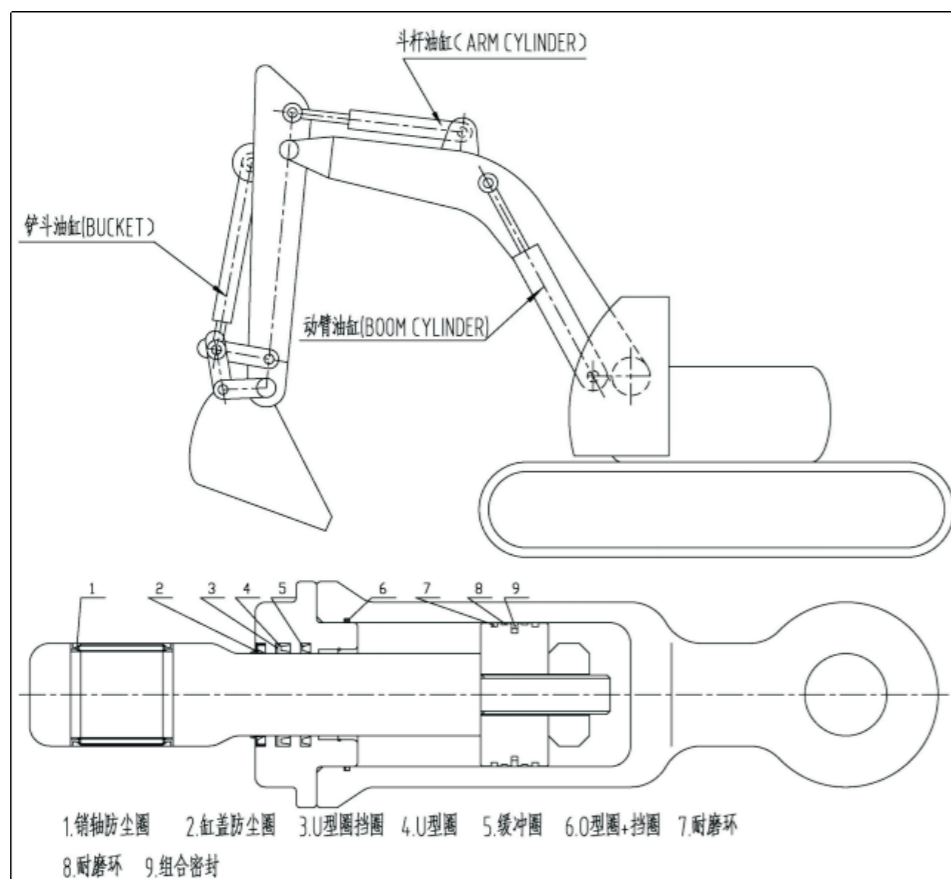




中国代理商

## 适配机型速查表



中国进口液压/密封/管件主流供应商  
电液控制系统解决方案专家集成提供商

<http://www.hy-china.com>

### 杭州爱力华液压密封销售有限公司

地址: 杭州市余杭区文一西路海创园18号楼409-412室  
电话: 0571-87225068 87225078 87225088  
传真: 0571-89059292  
邮箱: hzhj@hy-china.com

### 上海领富实业有限公司

地址: 上海市中山北路2000号中期大厦16层  
电话: 021-62034080 62046116 52905094  
传真: 021-62034081  
邮箱: shhy@hy-china.com

### 济南爱力华液压密封技术有限公司

地址: 济南市历下区经十路9777号鲁商国奥城3号楼1806室  
电话: 0531-86105216 86105217 86105218  
传真: 0531-86105215  
邮箱: jnhj@hy-china.com

### 深圳市爱力华液压科技有限公司

地址: 深圳市宝安区燕罗街道朝阳路168-1号百财智造园1楼、2楼  
电话(TEL): 25832095 25838504 82070096  
传真(FAX): 0755-82070082 82070660  
邮箱(E-mail): hylh@hysouth.com

### 洛阳办事处 (上海领富实业有限公司)

地址: 河南省洛阳市西工区升龙广场A区5号楼1单元1502室  
电话: 0379-63127701  
传真: 0379-63127705  
邮箱: hyly@hy-china.com

### 湖南爱力华液压密封技术有限公司

地址: 长沙市高新区文轩路27号麓谷企业广场F4栋2005室  
电话: 0731-82220448 82220458 82220468  
传真: 0731-82220478  
邮箱: hzhj@hy-china.com

### 大连爱力华液压密封技术有限公司

地址: 大连市西岗区新开路99号珠江国际大厦910室  
电话: 0411-39676687 83780507  
传真: 0411-83780509  
邮箱: hyd@hy-china.com

### 北京爱力北方液压密封技术有限公司

地址: 通州区马驹桥景盛南四街联东U谷东区甲13号5A二层  
电话: 010-82375900 5 56495016  
传真: 010-56495015  
邮箱: whpx@hy-china.com

### 武汉派祥液压密封技术有限公司

地址: 湖北省武汉市武昌区中南路14号世纪广场B座1202  
电话: 027-87269927 87269937  
传真: 027-87269967  
邮箱: whpx@hy-china.com

### 成都爱力华液压密封技术有限公司

地址: 四川省成都市锦江区锦江工业园火炬·动力港  
一期8栋1单元7楼703号  
电话: 028-86199760  
传真: 028-86199152

### 杭州海爵液压密封件有限公司

通信地址: 余杭区文一西路998号海创园18号楼410-412室  
电话: 0571-87225068 87225078 87225088  
传真: 0571-89059292



部位示例请见封底

注：表中√表示有此配件，×表示无此配件

### KYB适配机型速查表

品牌	机型	部位		
		动臂 (Boom Cylinder) 位于挖机大臂底部两支对称油缸	斗杆 (Arm Cylinder) 挖机大臂中间的油缸	铲斗 (Bucket Cylinder) 顶部铲斗处最细的一根。
卡特 (CAT)	SH225X-3(EMS)	√	√	√
	320C (解体机? 二手或者再制)	×	×	√
	320D	√	√	√
	320E	√	√	√
	324E	√	√	√
	325C	×	×	√
	329D	√	√	√
	329E	√	√	√
	345C	×	√	×
	349E	×	√	×
住友建机 (SUMITOMO)	SH120-3	×	√	√
	SH120-5(K311)	√	√	√
	SH135-3B(BH STD)	√	×	×
	SH135-3SB	×	×	√
	SH135-6	√	×	×
	SH150-3	×	√	×
	SH160-5(K312)	√	√	√
	SH200-3(EMS)	×	√	√
	SH200-5	√	√	√
	SH200-6(EMS)	√	√	√
	SH200-7(EMS)	×	×	√
	SH225X-3(EMS)	√	×	×
	SH225X-6(STD)	√	×	×
	SH220-3(EMS)	×	×	√
	SH240-5(EMS)	×	√	×
	SH240-6	√	×	√
	SH250-3	√	×	√
	SH250-7(EMS)	√	√	√
	SH290-5	√	√	√
	SH300-5	×	√	×
SH300-7	√	√	√	
SH330-5	√	√	√	
SH400-3	×	×	√	
SH450-3B(EMS)	√	√	√	
SH450-5	×	√	×	
SH800(EMS)	×	√	√	
SH800-LHD-3B	√	√	√	
神钢建机 (KOBELCO)	B126	√	√	√
	B97Mi/C(KAI)	×	×	√
	B128	√	√	√
	B128强化型	×	√	√
	B130	√	√	√
	B145	√	√	√
	B92m/c	×	√	√
	B92m/c强化型	×	×	√
	B104	×	√	×
	B128SR	√	√	√
	B146	√	√	√
	B93m/c	√	√	×
	B103m/c	√	√	√
	B128SRH	√	√	√
	SK290(B100m/c)	×	×	√
	B101 / B94	×	√	×
	B132	√	√	√
	B148	×	√	×

日立(HITACHI)	ZX110	√	√	√
	ZX110-3	√	√	√
	ZX120	√	√	×
	ZX120-3(ZX140W-3)	√	√	√
	ZX135USOS-3	√	√	√
	ZX135USOS-5	√	√	√
	ZX135US	√	√	×
	ZX135US-3	√	×	×
	ZX135UR	√	√	×
	ZX160	√	√	√
	ZX160-3	√	√	√
	ZX180	×	√	√
	ZX180-3	√	√	√
	ZX205US	×	√	√
	ZX200	√	√	√
	ZX200-3	√	√	√
	ZX200-3G	√	√	×
	ZX200-5	√	√	√
	ZX230	√	√	√
	PZX210K (解体机? 二手或者再)	×	×	√
	ZX210K	×	√	√
	ZX225US	√	×	×
	ZX225US-3	√	×	×
	ZX225US-5	√	×	×
	ZX240-3	√	√	√
	ZX240-3G	√	√	×
	ZX240-5	√	√	√
	ZX270	×	√	√
	ZX270-3	√	√	√
	ZX330-3	√	√	√
ZX330-5	√	√	√	
ZX450	×	√	√	
ZX450-3	√	√	√	
ZX450-5	√	√	√	
ZX600	×	√	√	
ZX650LC-3	√	√	√	
ZX670LC-5	√	√	×	
加藤 (KATO)	717-3N	×	×	√
	02E	√	√	√
	22E	√	√	√
	03E	√	√	√
	23E	√	√	√
	03E SRK	×	√	√
	01E/05E	√	√	√
	14E/16E(937、967、837-2N)	√	√	√
	21E/25E	√	√	√
	15E(947、847-4N)	√	√	√
	26E(试作)	√	√	√
	04E	√	√	√
	12E、10E	√	√	√
	857N	√	√	√
	877、18E	√	√	√
JCB	JS110	√	√	×
	JS130AUTO	√	√	√
	JS160AUTO	√	√	√
	JX210	√	√	√
	JS290	√	√	√
	JS460	√	√	√
迪尔-日立	ZX240F-3	√	×	×
	2454LL	√	×	×
LBX	240LXTL	√	√	√
	290X2TL	×	√	×
	350/370LXTL	√	√	√
徐州博盛	20t	√	√	√
三一(SANYI)	SY200B	√	√	√
	SY300	√	√	√
山河智能	SWE330	√	√	√
厦工	20t	√	√	√
	23t	√	√	√
	XG833	√	√	√