

中国进口液压/密封/管件主流供应商
电液控制系统解决方案专家集成提供商



<http://www.hy-china.com>

上海·北方大区

上海领富实业有限公司

地址: 上海市普陀区中山北路1750号浦发广场D座1018室
电话: 021-62034080 62046116 52905034
传真: 021-62034081

济南爱力液压密封技术有限公司

地址: 山东省济南市经十路9777号鲁商国奥城3号楼1806室
电话: 0531-86105216 86105217 86105218
传真: 0531-86105215

大连爱力液压密封技术有限公司

地址: 大连市西岗区新开路99号珠江国际大厦910室
电话: 0411-83780586 83780507
传真: 0411-83780509

杭州·湖北大区

杭州爱力华液压密封销售有限公司

地址: 杭州市余杭区文一西路998号海创园18号楼410-412室
电话: 0571-87225068 87225078 87225088
传真: 0571-87225066

杭州通祥液压技术有限公司

地址: 杭州市余杭区文一西路998号海创园18号楼410-412室
电话: 0571-87225068 87225078 87225088
传真: 0571-87225066

杭州海爵液压密封技术有限公司

地址: 杭州市余杭区文一西路998号海创园18号楼410-412室
电话: 0571-87225068 87225078 87225088
传真: 0571-89059292

深圳·华南大区

深圳市爱力华液压科技有限公司

地址: 深圳市宝安区西乡街道燕川社区朝阳路68号百财智造园
1楼、2楼
电话: 0755-25838604 25830874 传真: 0755-82070660

深圳市海德佳液压密封有限公司

地址: 深圳市宝安区西乡街道燕川社区朝阳路68号百财智造园
1楼、2楼
电话: 0755-27148746 传真: 0755-82070660

湖南·西南大区

成都爱力液压密封技术有限公司

地址: 四川省成都市锦江区锦江工业园区三色路209号火炬·动力港一期A区南区8栋1单元7楼703号
电话: 028-86199760 86200582
传真: 028-86199152

湖南爱力液压密封技术有限公司

地址: 湖南省长沙市高新区文轩路27号麓谷企业
广场F4栋2005室
电话: 0731-82220448 82220458 82220468
传真: 0731-82220478

上海领富实业有限公司洛阳分公司

地址: 河南省洛阳市西工区开龙广场A区5号楼1单元1502室
电话: 0379-63127701
传真: 0379-63127705

济宁爱力智能电液集成系统有限公司

地址: 济宁市高新区凯旋路南(南营工业园内)
电话: 0537-2388861
传真: 0537-2388862

北京爱力北方液压密封技术有限公司

地址: 北京市通州区马驹桥联东U谷东区5A二层
电话: 010-82375900 56495016
传真: 010-56495015

杭州爱力华液压密封销售有限公司张家港办事处

张家港办事处地址: 张家港市北京路144号
电话: 0512-56985071
传真: 0512-56985072

杭州通祥液压技术有限公司黄岩Parker店

地址: 浙江省台州市黄岩北城开发区后庄8区2幢47号
电话: 0571-87225068 87225078 87225088
传真: 0571-89059292

武汉通祥液压密封技术有限公司

地址: 湖北省武汉市武昌区中南路14号世纪广场B座1202
电话: 027-87269927 87269947
传真: 027-87269967

深圳市科斯德液压设备有限公司

地址: 深圳市宝安区西乡街道燕川社区朝阳路68号百财智造园
1楼、2楼
电话: 0755-25832095 25830874
传真: 0755-82070660

成都爱力液压密封技术有限公司重庆分公司

地址: 重庆市南岸区万达广场4栋17-8号
电话: 023-63728171 62540426
传真: 023-63736502

湖南海爵液压科技有限公司

地址: 湖南省长沙市高新区文轩路27号麓谷企业
广场F4栋2005室
电话: 0731-82220448 82220458 82220468
传真: 0731-82220478





爱力领富，前身爱力企业创立于1991年，旗下现已拥有17家全资子公司，并于2016年10月在北京成功挂牌新三板。

爱力领富是中国进口液压件、密封件、流体连接件主流供应商及机电液集成控制系统专业提供商，公司已取得多项发明及实用新型专利。

爱力领富全国首创环卫压缩箱何服系统高效节能解决方案，得到了客户的一致好评！爱力领富性价比优良的何服系统、液压系统已广泛应用于工程机械、轻工机械、数控机床、铸造、压铸、锻压设备、城建设备、交通运输设备、矿山设备等。同时其完善的一站式服务为后市场提供强大的服务支持；从现场勘查、测量、设计、资源调配、产品总装，再到客户现场的产品集成一气呵成，利用资源优势 and 遍布全国的爱力服务网络，助力客户提高其市场价值。

爱力领富始终秉承“清洁、环保、健康”的企业宗旨，“诚信、正、一”的经营理念，“质量为本，创新为源、精益求精、顾客满意”的质量方针，不断开拓，努力进取，依托团队、技术、渠道等综合优势，为客户提供快捷、高效、满意度高的产品及服务。

“善学者尽其理，善行者究其难”。爱力领富作为机电液制造的笃行者，践行“工匠精神”，全力打造和树立行业标杆，助力中国机电液领域在国际市场上发扬光大。爱力领富，领航智能制造！

目录 / CONTENTS

页码

CARCO 公司简介	01
CARCO 重要应用领域	02
CARCOSEAL 高性能旋转密封	
CARCOSEAL 密封简介.....	04
CARCOSEAL 密封压板设计.....	05
CARCOSEAL 密封典型应用领域.....	06
CARCOSEAL 密封类型及参数.....	09
CARCOSEAL/UN 橡胶夹布旋转油封.....	10
CARCOSEAL/UN/LA 带防尘唇橡胶夹布旋转油封.....	22
CARCOSEAL/SCA 带导油槽橡胶夹布旋转油封.....	25
CARCOSEAL/DUO 橡胶夹布背置背组合双唇密封.....	29
CARCOSEAL/AP 耐压橡胶夹布旋转油封.....	31
CARCOSEAL/APWT 耐压橡胶夹布旋转油封.....	35
CARCOSEAL/UN/06/PL 指形弹簧橡胶夹布旋转油封.....	38
CARCOSEAL/ATLMP 轧辊专用橡胶夹布旋转油封.....	40
CARCOSEAL/TM 无弹簧耐压橡胶夹布油封.....	43
CARCOSEAL/TM/FR 无弹簧耐压全橡胶油封.....	45
CARCOSEAL/TM/09 无弹簧耐压全橡胶油封.....	47
CARCO/V V型水封.....	49
CARCOSEAL/FM/02 改进型端面旋转油封.....	53
CARCOSEAL/FM/03 改进型端面旋转油封.....	54
CARCOSEAL/TAD 线材高速轧机专用旋转油封.....	55
CARCOTEX 重载长寿命液压密封	
CARCOTEX 密封典型应用领域.....	58
CARCOTEX 密封类型及参数.....	60
CARCOTEX/UN/ROS 活塞杆用V型组合密封.....	61
CARCOTEX/UN/PIS 活塞杆用V型组合密封.....	66
CARCOTEX/SG 活塞杆用V型组合密封.....	71
CARCOTEX/UG 活塞杆用V型组合密封.....	75
CARCOTEX/SP 重载活塞杆用V型组合密封.....	78
CARCOTEX/SP/SG 活塞杆用V型组合密封.....	89
CARCOWIP 硬橡胶防尘圈.....	100
CARCOWIP/2 硬橡胶双唇防尘圈.....	102

目录 / CONTENTS

页码

PTFE组合液压密封

PRP密封典型应用领域.....	106
PRP简介.....	108
PRP密封类型及参数.....	109
PRP密封材料技术.....	113
PRP密封材料选择及工艺要求.....	114
PRP密封选型目录请参见本手册109-112页“PRP密封类型及参数”	



CARCO成立于1900年，成立之初主要从事生产水力发电工业用的密封件。鉴于巨大零件更换密封时，客户需要付出漫长的时间和承担巨额的经济损失，CARCO将密封件研制扩展到对密封件可靠性要求极高的重型机械方面，专注于提供所有关键应用的密封。

CARCO一直专注于重载、大尺寸、长使用寿命密封件的研制，致力于快速交货，生产最好的产品，从交货时间和使用寿命方面满足客户需求。CARCO是世界上最好的重载大尺寸密封件生产商之一。百年历史和不断创新的专业精神，使CARCO在重载大尺寸密封领域一直处于领先地位。

CARCO 竞争优势:



■ 钢铁行业

- 热轧及冷轧轧机
- 连铸
- 钢坯剪断机
- 重载油缸
- 深冲压机



■ 水力发电

- 球阀
- 转桨式转轮
- Wicket Gate
- 发电机轴
- 起闭机油缸



■ 铝业

- 热轧及冷轧轧机
- 连铸
- 钢坯剪断机
- 重载油缸
- 深冲压机



■ 采矿

- 盾构机
- 齿轮箱
- 重载油缸
- 碎石机
- 立磨



■ 重型液压机械
 锻压机
 挤出机

- 液压压机:
- 主缸
- 副缸



■ 造纸及
 木材工业

- 造纸机械
- 纸浆机械
- 纤维素精磨机械
- 辊水压机
- 刨花板压机



■ 重型液压设备
 重型油缸

- 活塞杆
- 杆封



■ 水泥磨机

- 碎石机
- 水泥磨机研磨圈
- 煤炭磨机研磨圈



■ 造船业

- 减速机
- 舵机
- 转向器
- 推进器
- 螺旋桨
- 齿轮箱
- 吊舱系统
- 码头吊装设备



■ 橡胶工业

- 橡胶压机
- 橡胶送料机



■ 风电行业

- 主轴密封
- 齿轮箱
- 偏航轴承
- 变桨轴承



■ 制糖工业

- 制糖过程中的泵
 及搅拌机



CARCOSEAL

高性能旋转油封

产品介绍

Carcoseal系列旋转密封，独特的结构设计和材料研发，确保了Carcoseal优异的性能。

性能特点

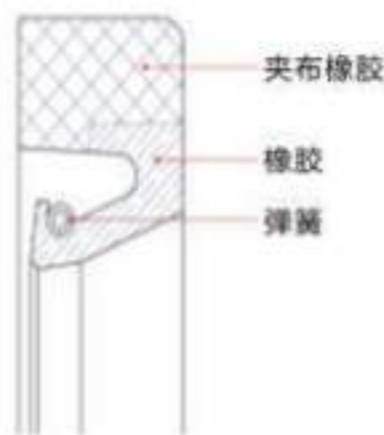
Carcoseal旋转密封一般为橡胶及橡胶夹布材料制成的无骨架密封，主要功能为防止轴承中的润滑油脂从旋转轴流出，唇口向外安装时可以防止外界的杂质进入轴承。

跟骨架油封相比，Carcoseal的无骨架结构有以下优点：

- 安装简单，消除安装时对沟槽及油封的损坏。
- 可做成开环形式，避免在维修更换密封时必须拆卸轴。
- 背部由橡胶夹布材料制成，静密封性能更好。

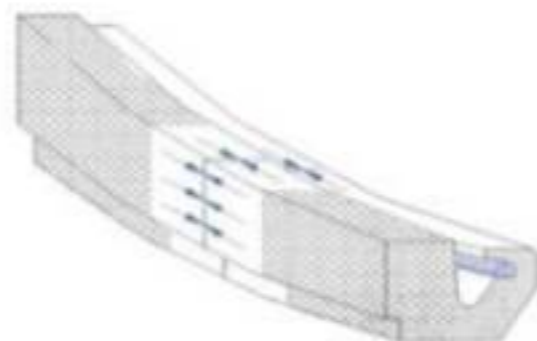
与其他品牌的橡胶夹布油封相比，Carcoseal有以下优点：

- 具有特殊添加剂及润滑材料的专用橡胶原料，可以减少摩擦，减少热量产生，延迟老化。
- 精心设计的截面形状使唇口对轴的径向作用力最优，减少对轴的磨损及热量产生。
- 弹簧材料为不锈钢，可广泛应用于各种工况。
- 油封唇部有称为“CARCOFLON”的特殊涂层，可以避免设备在安装后长期存放，初次运转时容易出现的密封唇口爬行现象。在最初可能存在的干摩擦状况下对油封进行保护，并有助于减少摩擦力。
- 稳定的产品质量，确保了设备可靠运行。
- 降低润滑油脂泄漏的损失。
- 减少停机检修的费用和时间。



开环式 (即SPLIT)密封

在很多情况下，我们更换整体式密封时，通常需要将设备拆卸后才能安装。为避免拆卸带来的较长维修时间，减低维修成本及损失，CARCO可以提供开口式密封，即SPLIT型密封。开口式密封的断开处，是经过特殊处理的纯橡胶，因此在安装时接口处会黏合的更紧密，也更加容易对中。

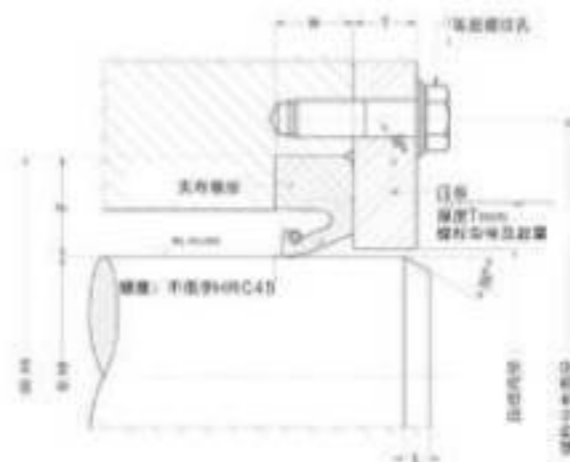


现场粘接式 (即ISP)密封

当密封的介质具有了一定的压力，或者轴具有了一定的偏心率，以上SPLIT式密封的接口处会出现少量泄露现象，密封性能受到一定影响。此时，我们建议使用ISP (现场粘接式) 密封，经大量的实际应用证明，其具有整体式相同的密封效果。



压板尺寸设计要求



油封外径[mm]		压板厚度[mm]		螺栓	
由	至	一个油封	两个油封	型号	数量
	30	5	7	M6	4
30	100	5	8	M8	6
100	250	7	11	M8	8
250	400	8	12	M10	8
400	600	10	15	M12	12
600	900	12	16	M14	16
900	1200	12	22	M14	20

螺栓分布直径等于：油封外径 + 2.4x 螺栓直径。

例如，油封外径为1000mm，
则螺栓分布直径等于：1000+2.4 × 14=1033.6mm。

对于直径大于1200mm的油封：

压板厚度：一个油封12mm，两个油封22mm

螺栓型号：M14

螺栓数量：油封直径x π/190

例如，油封外径为1864mm，

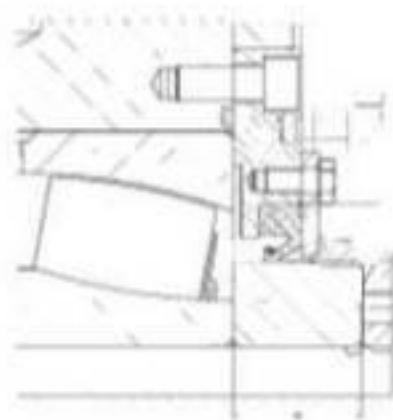
螺栓数量为：1864 × π/190=30

螺栓的强度等级为8.8。

压板厚度以压板金属材料的屈服强度

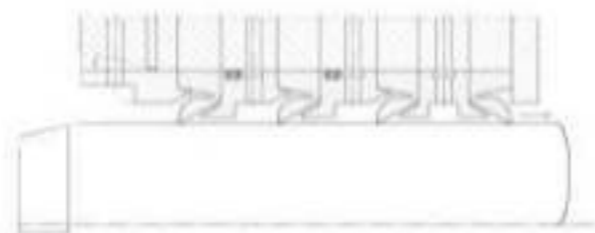
Rp0.2=235N/mm²为依据。

■ 风电



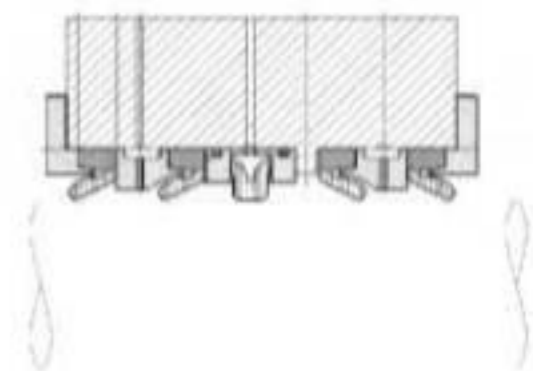
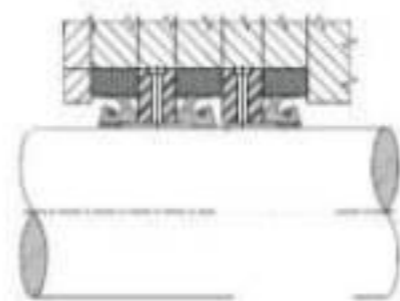
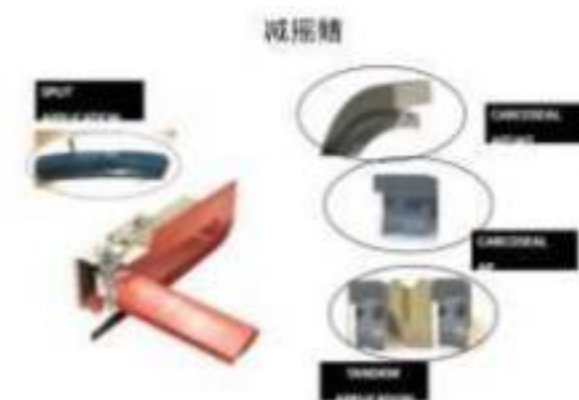
适用部位: 主轴承油封、水封
 适用型号: CARCOSEAL/UN
 CARCOSEAL/UN/LA
 CARCO V型水封

■ 盾构机



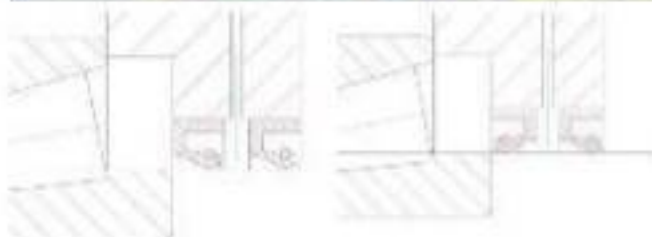
适用部位: 刀盘主驱动、螺旋机主驱动、中心回转
 适用型号: CARCOSEAL/TM/FR

■ 船舶



适用部位: 推进器、减摇鳍、舵机
 适用型号: CARCOSEAL/AP
 CARCOSEAL/APWT
 CARCOSEAL/TM

■ 轧机



适用部位: 轧辊
 适用型号: CARCOSEAL/SCA
 CARCOSEAL/ATLMP
 CARCOSEAL/UN

■ 高速线性轧机



适用型号: CARCOSEAL/TAD

通用夹布型旋转油封

示意图	形式	材料	适用温度(°C)	速度(m/s)	压力(Bar)	特点
	UN	S820	-20~+100	15	<0.5	一般工况下的通用夹布油封
		LT820	-30~+90	10	<0.5	超低温工作环境
		HT720	-30~+150	25	<0.5	高速工作环境
		Z420	-20~+180	25	<0.5	高温、高速、特殊介质环境
	SCA (带导油槽)	S820	-20~+100	15	<0.5	组合使用工况下的通用夹布油封
		LT820	-30~+90	10	<0.5	超低温工作环境
		HT720	-30~+150	25	<0.5	高速工作环境
		Z420	-20~+180	25	<0.5	高温、高速、特殊介质环境
	AP/WT (及AP)	S820	-20~+100	10	<5.0	可耐高压
		LT820	-30~+90	8	<5.0	高压、超低温工作环境
		HT720	-30~+150	15	<5.0	高压、高速工作环境
	TM	Z420	-20~+180	15	<5.0	高压、高速、高速、特殊介质环境
		S850	-20~+100	3	<5.0	高压、低速的总负荷工况
		HT750	-30~+150	3	<5.0	高压、低速、对油封耐磨性要求极高的总负荷工况
	TM/FR	Z450	-20~+180	3	<5.0	高压、低速、高速的总负荷工况
		S850	-20~+100	3	<5.0	高压、低速的总负荷工况
		HT750	-30~+150	3	<5.0	高压、低速、对油封耐磨性要求极高的总负荷工况
	TM/FR	Z450	-20~+180	3	<5.0	高压、低速、高速的总负荷工况
		S850	-20~+100	3	<5.0	高压、低速的总负荷工况
		HT750	-30~+150	3	<5.0	高压、低速、对油封耐磨性要求极高的总负荷工况

其他型式

示意图	形式	描述
	ATLMP	适用于轧辊轴承密封, 防止密封在安装过程中唇口翻转导致弹簧脱出。
	UN/SF	加强型纤维, 只能提供整体式, 也可用于无加固板开放式沟槽。
	MB	常用内置金属骨架油封, 四种材质选择。
	UN/LA	带有防尘唇, 当受密封空间限制且需要防尘功能时可采用。
	TE	唇口沿径向朝外, 用于特别的机械形式。
	LL	唇口较长, 用于低速高偏心量, 或轴与沟槽间间隙较大场合。

CARCOSEAL/UN

橡胶及橡胶夹布材料径向旋转轴唇形油封

CARCOSEAL/UN的结构是目前最常用的旋转轴唇形密封形式。该密封适用于大多数工况。

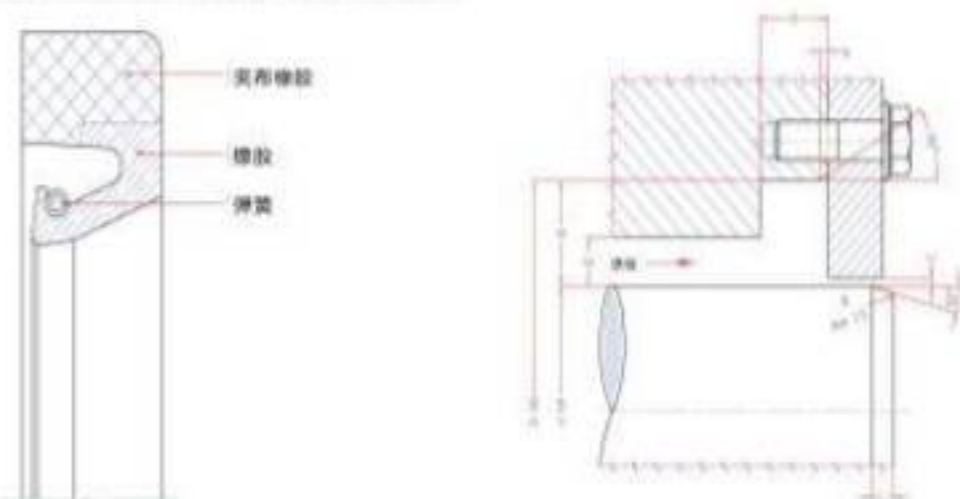
CARCOSEAL/UN由橡胶唇口及橡胶夹布背部被压硫化为一个整体而成。油封唇口上装有环状螺旋弹簧，可以吸收孔轴偏心及动态跳动，从而保证有效密封。



材料及工况

材料代码	材料描述	压力 [bar]	速度 [m/s]	工作温度 [°C]	唇部温度 [°C]
S820	NBR	< 0.5	< 15	-20 ~ +100	-30 / +120
LT670	低温 NBR	< 0.5	< 10	-30 ~ +90	-45 / +110
HT720	HNBR	< 0.5	< 25	-30 ~ +150	-45 / +170
Z420	FKM	< 0.5	< 25	-20 ~ +180	-30 / +200

唇部温度分别是静止状态下能接受的最低生存温度及唇口处能接受的最高温度。



安装方式及建议尺寸

CARCOSEAL/UN需要轴向开口沟槽并需要压盖压紧。螺栓拧到位以后，压盖会对油封唇部施加足够的轴向压紧力，确保静密封性能。因此CARCOSEAL/UN的外径和高度相对沟槽都有过盈量。

建议规格尺寸

轴径 d [mm]	HxA [mm]	b [mm]	E max [mm]	C max [mm]	H [mm]
100-250	16+20	2.0	9.0	4.0	16 +0/-0.1
250-400	20+22	2.2	11.0	6.0	20 +0/-0.1
400-600	22+25	2.5	11.0	7.0	22 +0/-0.1
>600	25+32	2.7	14.0	8.0	25 +0/-0.1

轴的加工要求

- 对轴径的加工公差要求是h9，对翻新轴可以接受h11的公差。
- 合适的轴的光洁度对密封性能及油封寿命都是至关重要的。
- 随着轴的转速增加，对轴的表面硬度及光洁度要求也相应增加。

轴表面加工要求

转速 [m/s]	Ra [μm]	Rt [μm]	最低表面硬度 [HRC]
0-8	0.2-0.8	1.0-4.0	45
8-16	0.2-0.8	1.0-2.5	45
>16	0.2-0.4	0.8-1.5	55

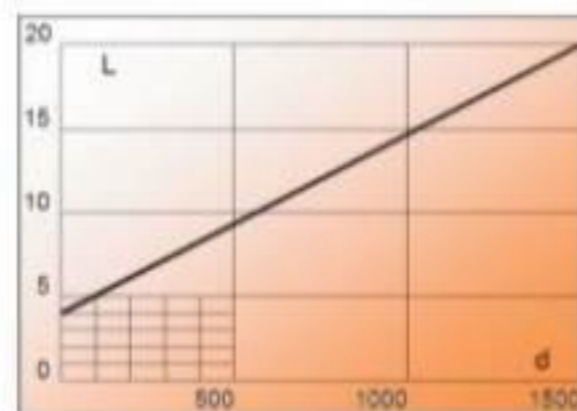
沟槽加工要求

- 沟槽必须加工光滑，并避免纵向划痕，纵向划痕可能会成为泄漏的渠道。
- 沟槽孔及与油封接触的压盖表面必须达到以下光洁度要求：
Ra<4μm, Rt<16μm
- 沟槽也应有适当导角以利于安装。
- 压盖及固定螺栓应正确设计。（参照P5）

开环形式

在维修更换密封时，如果轴不能拆出或者不能停机时间太长，可以选用开环形式的CARCOSEAL/UN。在密封的开口两端的一小部分是全橡胶材料，这样开口闭合在一起时会有最好的密封效果。如果被密封介质有一定压力或运动工况比较恶劣，使用开环形式要慎重。对于这种情况，推荐使用我们专用的ISP工具包把密封粘接成整环。

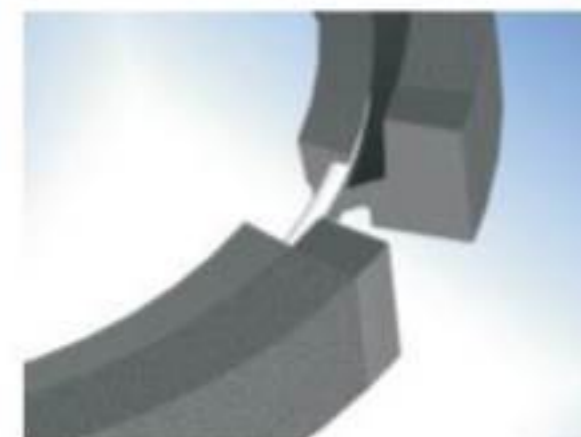
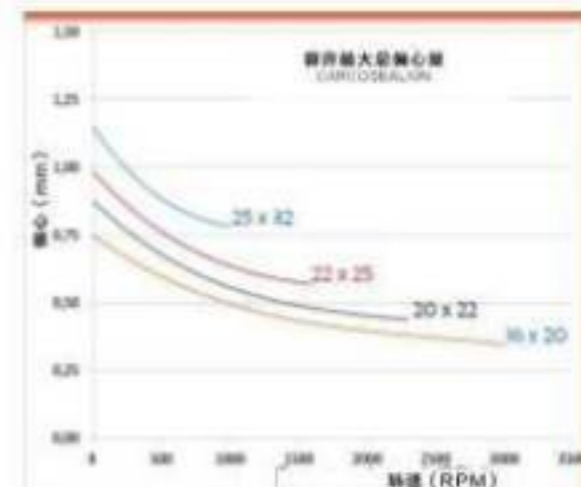
安装油封需要轴请导角，导角“L”与轴径“d”的关系如下图所示：



偏心极限

- 影响密封的总偏心是以下两部分之和：
- 孔轴偏心（也称为静偏心）
轴的几何形心到密封沟槽孔的几何形心之间的距离。
 - 轴的动态跳动（也称为动偏心）
轴的几何形心到旋转中心之间的距离。

CARCOSEAL/UN可以接受的偏心量如下图所示：



具体订货型号示例：

CARCOSEAL / UN - S820 300x330x16

密封类型 材料代码 沟槽尺寸

*如果要求开环，请在CARCOSEAL/UN后加“/SPLIT”。

标准尺寸表

d	D	H
60.00	75.00	8.00
60.00	80.00	8.00
60.00	80.00	10.00
60.00	80.00	11.00
60.00	85.00	11.00
60.00	92.00	11.00
60.30	79.40	10.40
62.00	80.00	8.00
62.00	90.00	12.00
63.00	90.00	10.00
63.00	90.00	11.00
63.50	82.50	11.10
64.30	82.60	9.50
65.00	80.00	8.00
65.00	85.00	10.00
65.00	85.00	12.00
65.00	90.00	11.00
65.00	90.00	12.00
65.00	95.00	12.00
66.70	85.00	9.50
68.00	90.00	10.00
68.40	94.50	10.00
68.80	95.20	9.50
69.80	85.70	7.90
69.80	85.70	12.70
69.80	85.20	9.50
69.80	95.20	12.70
70.00	85.00	8.00
70.00	88.90	12.70
70.00	90.00	7.00
70.00	90.00	10.00
70.00	90.00	12.00
70.00	95.00	12.00
70.00	98.40	12.70
70.00	102.00	12.00
70.00	102.00	12.50
70.00	102.00	12.70
72.00	100.00	10.00
73.00	88.00	8.80
74.80	92.00	9.50
75.00	95.00	8.00
75.00	95.00	12.50
75.00	100.00	12.00

d	D	H
75.00	101.70	12.20
75.00	105.00	12.00
75.00	107.00	12.50
75.00	110.00	15.00
75.00	130.00	10.00
76.20	95.20	9.50
76.20	95.20	12.70
76.20	107.90	12.70
76.20	114.30	11.10
76.20	120.60	12.70
77.80	107.90	12.70
79.00	120.00	13.00
80.00	95.00	8.80
80.00	100.00	10.00
80.00	100.00	13.00
80.00	105.00	12.00
80.00	105.00	13.00
80.00	112.00	12.50
80.00	120.00	16.00
80.00	122.00	12.50
80.90	107.90	12.70
82.50	101.60	12.00
82.50	133.30	12.70
84.10	114.30	12.70
84.50	109.50	13.00
85.00	100.00	9.00
85.00	100.00	13.00
85.00	105.00	10.00
85.00	110.00	13.00
85.00	117.00	12.50
85.00	120.00	12.00
85.60	108.40	8.70
85.70	104.80	9.50
85.70	114.30	14.20
87.30	117.50	12.70
88.70	114.30	12.70
88.90	114.30	11.00
88.90	115.00	12.70
90.00	110.00	10.00
90.00	110.00	12.00
90.00	110.00	13.00
90.00	115.00	12.00
90.00	115.40	12.70

d	D	H
90.00	120.00	12.00
90.00	120.00	13.00
90.00	120.00	15.00
90.00	122.00	12.50
90.00	130.00	12.00
90.00	130.00	16.00
90.40	123.80	12.70
92.10	117.50	12.50
93.00	122.00	12.70
93.70	120.60	12.70
95.00	115.00	12.00
95.00	120.00	12.50
95.00	120.00	13.00
95.00	125.00	12.00
95.00	127.00	12.50
95.00	130.00	12.00
95.20	120.80	11.10
95.20	120.60	12.70
95.30	133.40	12.70
96.80	122.20	12.70
98.00	120.00	13.00
98.40	123.80	9.50
98.40	123.90	12.70
99.00	115.00	9.00
100.00	115.00	8.90
100.00	115.00	9.00
100.00	120.00	13.00
100.00	125.00	12.50
100.00	125.00	13.00
100.00	125.00	15.00
100.00	125.40	12.70
100.00	130.00	12.00
100.00	130.00	15.00
100.00	132.00	12.50
100.00	140.00	16.00
100.10	120.60	9.50
101.60	127.00	9.50
101.60	127.00	12.70
101.60	130.20	15.90
101.60	130.30	14.30
101.60	133.30	12.70
101.60	139.70	19.00
101.60	142.90	12.70
104.40	142.40	16.00

标准尺寸表

d	D	H
104.80	130.20	9.50
105.00	129.00	13.00
105.00	130.00	12.00
105.00	130.00	13.00
105.00	133.60	12.70
105.00	137.00	16.00
105.00	140.00	12.00
105.00	143.00	16.00
105.00	145.00	16.00
107.90	133.30	12.70
107.90	138.10	12.70
107.90	139.80	14.30
107.90	146.00	14.20
107.90	146.10	12.70
110.00	126.00	9.00
110.00	126.00	12.00
110.00	130.00	9.00
110.00	130.00	12.00
110.00	130.00	13.00
110.00	135.00	12.00
110.00	140.00	12.00
110.00	140.00	14.00
110.00	140.00	15.00
110.00	140.00	16.00
110.00	141.00	13.70
110.00	145.00	19.00
110.00	150.00	16.00
110.00	150.00	18.00
111.10	139.70	12.70
112.00	142.00	15.20
112.60	134.90	9.50
112.70	139.70	12.70
114.00	140.00	13.30
114.00	154.00	15.50
114.00	154.00	16.00
114.30	136.50	10.30
114.30	139.70	11.11
114.30	139.70	12.70
114.30	139.70	13.50
114.30	139.70	14.30
114.30	152.40	15.90
114.30	152.40	19.00
114.30	152.40	22.20
115.00	137.00	8.80
115.00	140.00	12.00

d	D	H
115.00	140.00	13.00
115.00	140.40	9.50
115.00	145.00	12.00
115.00	145.00	15.00
115.00	150.00	15.00
115.00	155.00	16.00
117.40	152.40	15.80
117.50	143.00	14.30
117.50	146.10	9.50
118.00	140.00	14.00
119.00	144.50	12.70
119.00	147.60	12.70
119.10	145.00	10.00
119.10	152.40	9.00
120.00	140.00	12.50
120.00	140.00	13.00
120.00	140.00	14.50
120.00	144.00	15.50
120.00	145.00	15.50
120.00	145.40	12.70
120.00	150.00	13.00
120.00	150.00	15.00
120.00	150.00	16.00
120.00	152.00	16.00
120.00	160.00	12.00
120.00	160.00	16.00
120.00	170.00	15.00
120.60	158.70	15.90
123.80	149.20	12.00
123.80	149.20	12.70
123.80	158.70	13.50
123.80	158.70	14.30
124.20	159.20	15.00
125.00	140.00	10.00
125.00	150.00	12.00
125.00	150.00	15.00
125.00	150.00	16.00
125.00	153.50	12.70
125.00	155.00	12.00
125.00	160.00	12.00
125.00	160.00	13.00
125.00	160.00	15.00
125.00	165.00	15.00
125.00	165.00	16.00
125.40	155.60	12.70
127.00	146.00	9.50

d	D	H
127.00	152.40	9.50
127.00	157.00	15.00
127.00	158.70	15.80
127.00	165.10	15.90
127.00	171.40	15.90
128.00	165.00	15.00
130.00	150.00	10.00
130.00	150.00	12.00
130.00	155.00	10.00
130.00	155.00	15.50
130.00	160.00	12.00
130.00	160.00	15.00
130.00	160.00	16.00
130.00	165.00	13.00
130.00	170.00	13.00
130.00	170.00	16.00
130.20	155.60	12.70
131.70	158.70	12.70
132.20	157.50	12.70
133.00	165.00	12.50
133.30	158.70	15.90
133.30	158.90	12.70
133.30	161.90	15.90
133.30	171.40	15.90
133.30	171.40	22.20
133.50	153.50	8.50
134.00	169.00	15.00
135.00	157.00	8.80
135.00	160.00	12.00
135.00	160.00	13.00
135.00	165.00	13.00
135.00	167.00	15.00
135.00	170.00	12.00
135.00	170.00	13.00
135.00	170.00	16.50
135.00	175.00	16.00
136.00	160.00	10.00
136.50	161.90	15.90
138.00	180.00	15.00
139.00	155.00	10.00
139.00	169.00	14.60
139.70	165.10	12.70
139.70	171.40	15.90
139.70	171.60	12.70
139.70	177.80	15.90

标准尺寸表

d	D	H
139.70	190.00	12.70
140.00	155.00	10.00
140.00	160.00	13.00
140.00	165.00	15.00
140.00	168.00	21.00
140.00	170.00	12.00
140.00	170.00	15.00
140.00	171.80	12.70
140.00	180.00	12.00
140.00	180.00	15.00
140.00	180.00	16.00
140.00	190.00	15.00
143.00	165.00	10.00
143.00	174.50	15.80
144.00	180.00	15.00
145.00	170.00	13.00
145.00	170.00	15.00
145.00	175.00	15.00
145.00	176.70	15.80
145.00	180.00	12.00
145.00	180.00	14.00
146.00	171.40	12.70
146.00	174.60	15.90
146.00	177.80	14.30
146.00	177.80	15.90
146.00	184.10	15.90
149.00	179.00	13.00
149.00	180.00	16.00
149.20	174.60	12.70
149.20	177.80	12.70
150.00	172.00	12.70
150.00	180.00	12.00
150.00	180.00	13.00
150.00	180.00	14.00
150.00	180.00	15.00
150.00	185.00	15.00
150.00	188.00	16.00
150.00	190.00	16.00
150.00	190.00	20.00
152.00	180.00	14.00
152.00	190.00	19.00
152.40	172.70	12.70
152.40	177.80	12.70
152.40	181.00	12.70
152.40	190.50	12.70

d	D	H
152.40	190.50	15.90
152.40	190.50	17.00
152.40	190.50	19.00
154.00	180.00	12.20
154.00	181.40	12.70
155.00	175.00	11.00
155.00	180.00	12.50
155.00	180.00	15.00
155.00	190.00	13.00
158.70	182.70	16.00
158.70	190.50	15.90
158.70	190.50	19.00
158.80	193.70	17.50
159.00	200.00	16.00
160.00	180.00	10.00
160.00	188.00	21.00
160.00	190.00	15.00
160.00	190.00	16.00
160.00	200.00	16.00
161.90	187.30	12.70
165.00	190.00	13.00
165.00	190.00	15.00
165.00	195.00	15.00
165.00	200.00	15.00
165.00	203.00	19.00
165.00	205.00	16.00
165.10	198.80	15.90
165.10	203.20	15.90
165.10	203.20	19.00
165.10	215.90	15.80
168.00	200.00	16.00
168.30	200.00	15.90
168.30	206.40	17.50
168.30	206.40	19.00
169.00	200.00	12.00
169.00	201.00	12.50
170.00	192.00	10.70
170.00	195.00	14.20
170.00	200.00	12.00
170.00	200.00	15.00
170.00	200.00	16.00
170.00	205.00	18.00
170.00	210.00	16.00
170.00	220.00	15.00
170.00	223.00	20.00

d	D	H
170.20	202.00	12.70
171.40	198.90	9.50
171.40	203.20	15.80
171.50	196.90	15.90
172.30	191.30	12.20
174.00	214.00	16.00
174.60	203.20	15.90
174.60	215.90	15.90
175.00	200.00	15.00
175.00	205.00	15.00
175.00	215.00	15.00
175.00	215.00	16.00
176.20	206.30	15.90
176.20	208.00	19.00
177.80	203.20	12.70
177.80	203.20	15.80
177.80	209.50	15.90
177.80	212.70	15.80
177.80	215.90	12.70
177.80	215.90	15.90
177.80	222.20	15.90
177.80	222.50	19.10
180.00	200.00	15.00
180.00	205.00	12.50
180.00	208.60	12.70
180.00	210.00	12.00
180.00	210.00	15.00
180.00	212.00	16.00
180.00	215.00	15.00
180.00	216.00	21.80
180.00	218.10	15.90
180.00	220.00	13.00
180.00	220.00	16.00
180.00	230.00	16.00
182.00	215.00	16.00
182.50	214.50	15.60
184.10	224.10	15.60
184.20	215.90	16.00
185.00	210.00	13.00
185.00	215.00	16.00
185.00	220.00	16.00
185.00	225.00	16.00
185.00	230.00	16.00
185.70	212.70	15.90
190.00	210.00	15.00

标准尺寸表

d	D	H
190.00	212.00	11.70
190.00	215.00	16.00
190.00	220.00	15.00
190.00	220.00	16.00
190.00	220.40	12.70
190.00	225.00	15.00
190.00	225.00	18.00
190.00	230.00	15.00
190.00	230.00	16.00
190.10	234.90	15.40
190.50	215.90	15.80
190.50	222.20	15.80
190.50	228.60	15.90
192.10	222.30	11.10
193.70	219.10	15.90
194.00	232.10	19.00
195.00	220.00	15.00
195.00	220.40	12.70
195.00	230.00	15.00
195.00	230.00	16.00
195.00	235.00	16.00
196.00	228.00	16.00
196.00	235.00	19.00
196.80	222.20	15.90
196.80	234.90	19.00
196.80	247.60	22.20
198.70	238.70	16.00
199.20	250.00	15.90
200.00	225.00	15.00
200.00	228.60	11.10
200.00	230.00	15.00
200.00	230.00	16.00
200.00	230.00	20.00
200.00	231.70	15.90
200.00	235.00	18.20
200.00	238.10	15.90
200.00	238.10	19.00
200.00	240.00	15.00
200.00	240.00	16.00
200.00	250.00	15.00
200.00	250.00	18.00
200.00	264.00	25.00
203.20	228.60	15.90
203.20	241.30	15.90
203.90	238.10	17.50

d	D	H
205.00	230.00	16.00
205.00	245.00	16.00
205.00	245.00	20.00
205.00	250.00	16.00
206.30	231.70	12.70
206.40	238.20	15.90
207.90	258.70	25.40
209.50	241.30	15.80
209.60	260.40	20.60
210.00	235.40	12.70
210.00	240.00	13.00
210.00	240.00	15.00
210.00	245.00	15.00
210.00	245.00	18.00
210.00	246.00	16.00
210.00	250.00	15.00
210.00	250.00	16.00
210.00	274.00	26.00
212.50	251.00	16.00
212.70	247.60	15.80
212.80	247.60	19.00
213.00	248.00	16.00
215.00	240.00	12.00
215.00	245.00	16.00
215.00	247.00	12.50
215.00	248.00	15.00
215.00	251.00	12.50
215.00	255.00	16.00
215.00	265.00	17.00
215.90	241.30	12.70
215.90	241.30	15.90
215.90	247.60	19.00
215.90	266.70	19.00
216.00	241.50	12.70
216.00	254.00	16.00
216.00	254.00	19.05
216.90	254.00	19.00
217.00	242.40	10.00
218.00	245.00	12.50
218.00	270.00	22.00
218.90	268.90	20.00
219.10	250.90	15.90
219.10	260.30	19.00
220.00	250.00	12.00

d	D	H
220.00	250.00	15.00
220.00	250.00	16.00
220.00	250.00	19.00
220.00	254.00	16.00
220.00	255.00	16.00
220.00	255.00	18.00
220.00	258.00	25.40
220.00	260.00	15.00
220.00	260.00	16.00
220.00	260.00	20.00
220.00	260.00	22.00
220.00	270.00	16.00
222.20	266.30	17.40
222.20	269.90	19.00
225.00	250.00	12.50
225.00	260.00	16.00
225.00	270.00	16.00
226.00	258.00	16.00
227.00	265.10	19.00
228.00	268.00	20.00
228.60	260.30	15.80
228.60	266.70	15.90
228.60	268.50	16.00
228.60	273.00	19.00
228.60	279.40	19.00
228.60	278.40	25.40
230.00	255.00	10.00
230.00	255.00	11.70
230.00	255.00	15.00
230.00	255.40	12.70
230.00	258.60	13.00
230.00	260.00	12.50
230.00	260.00	15.00
230.00	260.00	16.00
230.00	265.00	18.00
230.00	270.00	16.00
230.00	274.40	19.00
230.00	280.00	15.00
230.00	285.00	23.00
234.90	273.00	19.00
234.90	285.70	19.00
236.00	270.00	16.00
235.00	270.00	18.00
235.00	275.00	16.00
235.00	275.00	20.00

标准尺寸表

d	D	H
240.00	265.00	17.40
240.00	270.00	15.00
240.00	270.00	17.00
240.00	275.00	18.00
240.00	276.00	18.00
240.00	278.00	17.00
240.00	280.00	16.00
240.00	280.00	17.50
241.30	279.40	15.90
241.30	279.40	18.00
241.30	290.50	14.70
241.30	292.10	20.60
241.30	292.10	25.40
244.40	276.20	15.90
244.50	282.60	15.90
245.00	270.00	13.00
245.00	270.00	16.00
247.60	273.00	15.80
247.60	282.50	18.00
248.30	288.30	16.00
248.50	288.50	18.60
250.00	280.00	15.00
250.00	280.00	16.00
250.00	281.70	12.70
250.00	285.00	18.00
250.00	285.00	20.00
250.00	285.80	17.50
250.00	288.00	18.00
250.00	290.00	16.00
250.00	300.00	20.00
250.00	303.00	20.00
250.00	310.00	25.00
252.60	290.70	15.80
253.00	285.00	11.00
254.00	279.00	9.30
254.00	279.40	14.20
254.00	279.40	15.00
254.00	279.40	19.00
254.00	292.00	15.90
254.00	292.10	12.70
254.00	292.10	19.00
254.00	304.70	25.40
254.50	294.50	16.00
255.00	285.00	11.00
255.00	285.00	15.00

d	D	H
255.00	295.00	16.00
255.00	310.00	18.00
258.00	290.00	16.00
258.00	298.00	18.00
258.50	302.50	20.00
260.00	285.00	18.00
260.00	290.00	16.00
260.00	290.00	19.00
260.00	291.70	15.80
260.00	292.00	12.50
260.00	298.00	17.00
260.00	300.00	16.00
260.00	300.00	18.00
260.00	300.00	20.00
260.00	304.00	20.00
260.00	305.00	16.00
260.00	305.00	22.00
260.00	310.00	16.00
260.00	310.00	18.00
264.00	309.00	21.50
265.00	300.00	16.00
265.00	305.00	18.00
265.00	310.00	16.00
265.00	310.00	22.00
265.10	298.80	22.20
266.60	317.50	19.00
266.70	298.40	15.90
266.70	304.80	15.90
266.70	304.80	17.40
270.00	300.00	15.00
270.00	310.00	16.00
270.00	310.00	20.00
270.00	314.00	20.00
272.00	304.00	16.00
272.00	304.00	16.50
273.00	311.10	14.20
273.00	317.00	19.00
274.80	320.00	16.00
275.00	310.00	15.00
275.00	319.00	20.00
275.80	307.60	13.30
277.00	317.00	19.00
278.50	322.50	20.00
279.40	304.80	15.90

d	D	H
279.40	311.20	15.90
279.40	314.30	19.00
279.40	317.50	15.80
279.40	317.50	19.00
280.00	310.00	15.00
280.00	310.00	16.00
280.00	310.00	18.00
280.00	318.00	15.00
280.00	320.00	16.00
280.00	320.00	18.00
280.00	320.00	20.00
280.00	324.00	20.00
280.00	325.00	24.00
280.00	330.00	12.00
285.00	310.00	16.00
285.00	325.00	18.00
285.70	323.80	15.80
285.70	323.80	19.00
286.00	330.00	16.00
287.20	331.20	20.00
288.00	332.40	19.00
288.90	339.70	20.60
290.00	320.00	15.00
290.00	322.00	12.50
290.00	330.00	16.00
290.00	330.00	18.00
290.00	330.00	20.00
290.00	334.00	20.00
290.00	335.00	20.00
290.00	340.80	15.90
290.00	340.80	20.60
290.00	350.00	25.00
290.50	341.30	22.50
292.10	317.50	12.70
292.10	323.80	15.80
292.10	330.20	18.00
292.10	330.20	19.00
292.10	336.50	19.00
292.10	342.90	25.40
294.10	332.20	15.90
294.10	332.20	17.40
295.00	325.00	15.00
295.00	335.00	16.00
295.00	339.00	20.00

标准尺寸表

d	D	H
295.30	333.40	19.00
298.00	323.40	10.00
298.00	338.00	18.00
298.40	336.50	17.40
298.40	342.90	19.00
298.40	355.60	25.40
298.40	358.80	25.90
300.00	332.00	15.00
300.00	332.00	16.00
300.00	335.00	16.00
300.00	335.00	18.00
300.00	340.00	16.00
300.00	340.00	18.00
300.00	340.00	20.00
300.00	340.00	25.00
300.00	344.00	20.00
300.00	344.00	22.00
300.00	350.00	22.00
300.00	350.00	25.00
300.00	360.00	25.00
300.00	364.00	25.00
300.00	370.00	18.00
304.80	342.90	15.80
304.80	349.20	19.00
304.80	355.60	25.40
304.90	343.00	19.00
305.00	340.00	15.00
305.00	349.00	20.00
305.00	355.00	15.00
305.00	362.00	19.00
308.00	342.90	15.90
308.00	352.40	19.00
310.00	350.00	15.00
310.00	350.00	17.50
310.00	350.00	18.00
310.00	354.00	20.00
310.00	355.00	24.00
310.00	370.00	28.00
311.10	349.20	19.00
311.10	355.60	19.00
311.10	361.90	18.00
311.10	361.90	25.40
312.50	353.50	20.00
314.00	355.00	20.00
314.30	365.10	19.00

d	D	H
315.00	347.00	13.00
315.00	355.00	18.00
315.00	359.00	20.00
315.00	365.00	20.00
315.00	380.00	29.00
315.70	353.80	19.00
317.00	361.00	20.00
317.50	349.20	19.00
317.50	355.60	17.40
317.50	355.60	19.00
317.50	355.60	20.60
317.50	368.30	19.00
317.50	368.30	25.40
320.00	350.00	15.00
320.00	355.00	16.00
320.00	360.00	16.00
320.00	360.00	18.00
320.00	360.00	20.00
320.00	364.00	20.00
320.70	371.70	25.40
323.00	363.00	16.00
323.80	374.60	19.40
323.80	374.60	25.40
325.00	365.00	16.00
325.00	365.00	20.00
325.00	365.00	22.00
325.00	369.00	20.00
326.00	369.00	16.00
328.00	372.00	20.00
330.00	370.00	14.00
330.00	370.00	18.00
330.00	370.00	20.00
330.00	374.00	19.00
330.00	374.00	20.00
330.00	374.00	22.00
330.00	380.80	19.00
330.20	368.30	17.40
330.20	368.30	19.00
330.20	374.60	19.00
330.20	381.00	25.40
335.00	375.00	18.00
335.00	379.00	20.00
335.00	400.00	35.00
336.50	374.60	17.40
336.50	377.80	25.40

d	D	H
338.00	382.00	20.00
340.00	370.00	15.00
340.00	370.00	18.00
340.00	370.00	20.00
340.00	372.00	16.00
340.00	373.00	16.00
340.00	378.00	16.00
340.00	380.00	18.00
340.00	380.00	20.00
340.00	384.00	20.00
340.00	400.00	28.00
342.90	381.00	19.00
342.90	387.30	19.00
342.90	393.70	25.00
345.00	389.00	20.00
345.00	395.00	20.00
346.00	390.00	20.00
346.50	378.00	15.60
347.70	385.80	19.00
348.00	380.00	16.00
349.20	387.30	17.40
350.00	380.00	16.00
350.00	387.30	19.00
350.00	390.00	15.00
350.00	390.00	16.00
350.00	390.00	18.00
350.00	390.00	20.00
350.00	394.00	20.00
350.00	394.00	22.00
350.00	400.80	20.60
350.00	405.00	20.00
350.60	395.00	20.60
355.00	379.00	20.00
355.00	393.00	19.00
355.00	393.70	16.00
355.00	394.00	20.00
355.00	399.00	20.00
355.10	406.50	19.00
355.60	393.70	17.40
355.60	400.00	19.00
355.60	406.40	19.00
360.00	390.00	18.00
360.00	400.00	16.00
360.00	400.00	18.00
360.00	400.00	20.00

标准尺寸表

d	D	H
360.00	404.00	20.00
360.00	410.00	22.00
361.90	400.00	18.00
361.90	412.70	20.60
362.00	400.00	20.00
362.00	406.00	19.50
362.00	406.00	20.00
362.00	406.00	22.00
363.00	418.00	20.00
365.00	405.00	18.00
365.00	409.00	20.00
367.00	419.10	21.00
368.30	406.40	13.00
368.30	411.70	19.00
368.30	412.70	15.90
369.00	405.40	19.00
370.00	410.00	15.00
370.00	410.00	20.00
370.00	414.00	19.00
370.00	414.00	20.00
370.00	414.00	25.00
374.60	419.10	17.40
374.60	419.10	19.00
375.00	419.00	20.00
375.00	419.00	22.20
375.00	420.00	16.00
376.20	427.00	22.00
378.00	428.00	18.50
380.00	410.00	12.50
380.00	419.00	24.50
380.00	419.20	12.50
380.00	420.00	15.00
380.00	420.00	18.00
380.00	420.00	20.00
380.00	420.00	22.00
380.00	424.00	20.00
380.00	435.00	25.00
380.00	438.00	23.00
380.00	440.00	25.00
381.00	425.40	19.00
381.00	431.80	19.00
381.00	432.00	25.00
384.00	414.00	15.00
384.20	428.60	19.00
385.00	430.00	25.00

d	D	H
385.00	438.00	32.00
387.00	431.00	22.50
390.00	420.00	14.00
390.00	420.00	16.00
390.00	424.80	13.50
390.00	430.00	18.00
390.00	430.00	20.00
390.00	434.00	19.20
390.00	434.00	20.00
390.00	435.00	25.00
391.50	442.30	27.40
393.70	463.50	28.50
394.00	420.00	16.00
395.00	430.00	18.00
395.00	431.00	18.00
395.00	439.00	20.00
397.50	441.50	20.00
397.50	447.50	20.00
400.00	430.00	13.00
400.00	438.00	17.50
400.00	438.10	19.00
400.00	440.00	18.00
400.00	440.00	20.00
400.00	444.00	19.20
400.00	444.00	20.00
400.00	444.50	22.00
400.00	445.50	22.00
400.00	450.00	20.00
400.00	450.00	22.00
405.00	455.00	22.00
406.20	457.20	21.00
406.30	457.10	20.00
406.40	444.50	19.00
406.40	450.80	19.00
406.40	457.20	19.00
406.40	457.20	20.60
406.40	457.20	21.20
406.40	457.20	22.20
406.40	457.20	24.00
406.40	457.20	25.00
406.40	457.20	25.40
406.40	457.20	28.60
410.00	450.00	20.00
413.00	455.00	20.00
415.00	445.00	20.00

d	D	H
415.00	455.00	20.00
415.00	459.00	20.00
417.00	467.00	25.00
419.10	450.80	19.00
419.10	450.80	22.20
419.10	469.10	22.00
419.10	469.90	22.20
420.00	460.00	19.00
420.00	460.00	20.00
420.00	470.00	20.00
420.00	470.00	22.00
420.00	470.00	25.00
425.40	463.50	17.40
425.50	482.60	23.00
430.00	462.00	20.00
430.00	470.00	20.00
430.00	474.00	20.00
430.00	480.00	20.00
430.00	480.00	22.00
430.00	480.00	25.00
430.00	480.50	15.00
430.00	490.00	25.00
431.80	469.90	17.50
431.80	482.60	20.60
435.00	485.00	22.00
435.80	473.70	19.00
437.00	487.00	21.50
438.20	476.30	19.00
438.20	476.30	20.60
440.00	469.00	12.50
440.00	480.00	18.00
440.00	480.00	20.00
440.00	481.40	20.60
440.00	484.30	19.00
440.00	490.00	20.00
440.00	490.00	20.50
440.00	490.00	22.00
440.00	490.00	25.00
444.40	495.20	25.00
445.00	495.00	22.00
446.00	486.00	16.00
447.00	497.00	22.00
450.00	490.00	18.00

标准尺寸表

d	D	H
450.00	494.00	20.00
450.00	500.00	20.00
450.00	500.00	22.00
450.00	500.00	25.00
454.00	500.00	18.00
454.00	504.80	21.00
457.20	495.30	17.40
457.20	501.60	19.00
457.20	508.00	22.00
458.00	494.00	12.00
460.00	485.40	12.70
460.00	500.00	18.00
460.00	500.00	20.00
460.00	510.00	22.00
460.00	510.00	25.00
460.00	510.80	20.60
460.00	510.80	25.40
460.00	520.00	30.00
467.00	510.00	20.00
469.90	520.70	22.20
469.90	520.70	23.00
470.00	520.00	22.00
470.00	520.00	25.00
470.80	525.80	18.00
474.00	514.00	20.00
475.00	530.00	18.00
475.00	530.00	20.00
479.50	518.00	15.00
480.00	520.00	16.00
480.00	520.00	20.00
480.00	530.00	22.00
480.00	530.00	25.00
482.00	530.00	20.00
482.60	520.70	19.00
482.60	520.70	23.80
482.60	533.40	23.00
485.00	535.00	22.00
497.00	538.00	20.00
497.50	546.00	22.00
500.00	540.00	18.00
500.00	544.00	20.00
500.00	550.00	20.00
500.00	550.00	22.00
500.00	558.60	19.00

d	D	H
500.00	558.80	22.00
501.60	549.00	22.00
503.00	552.00	20.00
508.00	552.40	19.00
508.00	555.00	22.00
508.00	558.00	22.00
508.00	558.00	25.00
508.00	558.80	22.20
508.00	584.20	25.40
508.50	559.30	22.20
510.00	550.00	20.00
510.00	554.00	20.00
510.00	560.00	20.00
510.00	560.00	22.00
514.30	558.80	19.00
514.30	565.10	22.00
514.30	568.30	19.00
520.00	564.00	20.00
520.00	570.00	19.00
520.00	570.00	22.00
520.00	570.00	25.00
520.00	570.80	20.60
520.00	572.00	25.00
520.70	558.80	19.00
520.70	571.50	22.20
520.70	571.50	25.40
520.70	577.80	22.20
525.00	575.00	22.00
527.00	587.00	30.00
530.00	565.00	20.00
530.00	566.00	18.00
530.00	570.00	18.00
530.00	570.00	22.00
530.00	580.00	20.00
530.00	580.00	22.00
530.00	580.00	25.00
530.00	580.80	22.20
533.00	577.00	25.00
533.40	584.20	22.20
535.00	587.00	22.50
540.00	584.00	20.00
540.00	590.00	22.00
542.00	578.00	18.00
545.00	595.00	22.00
546.10	596.80	22.20

d	D	H
546.10	609.60	25.40
550.00	600.00	22.00
550.00	610.00	25.00
556.00	600.00	22.00
556.50	606.50	21.60
558.00	589.00	19.00
558.80	596.90	19.00
560.00	598.00	19.00
560.00	600.00	22.00
560.00	610.00	20.00
560.00	610.00	22.00
565.10	609.60	19.00
570.00	620.00	22.00
570.00	620.00	25.00
571.10	622.30	20.80
571.50	622.30	22.20
571.50	641.60	29.10
575.00	611.00	16.00
575.00	625.00	22.00
577.80	618.10	14.70
580.00	605.40	12.70
580.00	615.00	20.00
580.00	616.00	16.00
580.00	630.00	22.00
582.20	635.00	30.20
584.20	622.30	19.00
586.00	646.00	22.00
590.00	640.00	20.00
590.00	640.00	22.00
596.00	646.00	22.00
596.80	647.60	22.20
596.90	660.40	25.40
600.00	632.00	12.50
600.00	640.00	20.00
600.00	650.00	22.00
600.00	650.00	30.00
603.00	640.00	16.00
604.00	640.00	18.00
606.40	644.50	19.00
609.60	660.40	22.20
609.60	673.10	25.40
610.00	654.00	20.00
610.00	660.00	22.00
614.00	659.00	20.00
615.00	665.00	24.50

标准尺寸表

d	D	H
615.00	675.00	25.00
615.00	685.00	25.00
616.50	677.50	25.00
620.00	670.00	22.00
620.00	684.00	25.00
620.70	660.40	15.90
622.30	673.50	20.80
625.00	689.00	25.00
630.00	694.00	25.00
630.00	690.00	30.00
634.90	685.70	22.20
635.00	685.80	19.00
640.00	684.00	20.00
650.00	689.00	19.00
650.00	690.00	20.00
650.00	700.00	30.00
650.00	714.00	25.00
660.00	700.00	20.00
660.00	710.00	22.00
660.00	711.20	22.20
660.00	724.00	25.00
660.40	711.20	25.40
660.40	723.90	25.40
665.00	729.00	25.00
670.00	720.00	30.00
670.00	735.00	25.00
680.00	730.00	20.00
681.00	744.50	25.40
685.00	749.00	25.00
685.80	736.60	22.20
686.00	740.00	25.00
696.50	749.30	20.60
700.00	760.00	30.00
700.00	764.00	25.00
710.00	760.00	20.00
710.00	760.00	22.00
710.00	760.00	28.00
710.00	770.00	30.00
710.00	774.00	25.00
711.10	761.90	20.60
715.00	779.00	25.00
723.90	774.70	15.80
723.90	774.70	22.20

d	D	H
723.90	774.70	25.40
725.40	776.20	22.00
730.00	784.00	25.00
730.20	781.00	22.20
735.00	789.00	25.00
736.60	786.60	20.00
740.00	790.00	20.00
744.00	808.00	25.00
749.30	800.10	22.20
750.00	780.00	18.00
750.00	789.00	19.00
750.00	810.00	30.00
750.00	814.00	25.00
757.50	821.00	25.40
760.00	800.00	20.00
760.00	820.00	30.00
761.90	815.90	25.40
762.00	825.50	25.40
765.00	825.00	26.00
774.70	820.00	22.20
774.70	825.50	23.00
774.70	850.80	25.40
775.00	839.00	25.00
777.00	841.00	25.00
780.00	820.00	18.00
780.00	844.00	25.00
786.00	836.00	25.00
788.50	839.30	18.80
790.00	850.00	30.00
790.00	854.00	25.40
800.00	860.00	30.00
800.00	864.00	25.00
800.00	870.00	30.00
810.00	860.00	25.00
810.00	870.00	25.00
810.00	874.00	22.00
816.00	866.80	22.50
820.00	870.80	22.20
820.00	884.00	25.00
830.00	894.00	25.00
832.00	870.00	19.00
840.00	904.00	25.00
850.00	910.00	30.00

d	D	H
850.00	914.00	25.00
857.60	921.60	25.00
860.00	910.00	20.50
860.00	920.00	25.00
869.90	933.40	25.40
870.00	900.00	18.00
876.00	940.00	25.00
880.00	944.00	25.00
882.60	933.40	22.20
889.00	939.80	25.40
889.00	952.50	19.00
889.00	957.50	22.20
890.00	954.00	25.00
900.00	960.00	30.00
900.00	980.00	23.00
907.00	959.00	22.00
908.00	958.80	21.50
914.40	965.20	22.20
920.00	970.00	22.00
920.00	984.00	25.00
935.00	999.00	25.00
940.00	995.00	25.00
940.00	1000.00	30.00
950.00	980.00	18.00
950.00	1000.00	25.00
950.00	1010.00	30.00
952.40	1003.30	22.20
960.00	1024.00	25.00
965.20	1016.00	22.00
970.00	1020.00	22.00
1000.00	1060.00	25.00
1000.00	1064.00	25.00
1020.00	1084.00	25.00
1026.70	1079.50	22.20
1046.10	1096.90	22.20
1047.70	1111.20	25.40
1073.00	1149.20	38.00
1105.00	1155.70	22.00
1150.00	1214.00	25.00
1191.50	1241.50	24.40
1200.00	1250.00	22.00
1200.00	1264.00	25.00
1250.00	1314.00	25.00

标准尺寸表

d	D	H
1302.00	1353.00	22.00
1320.00	1398.00	32.00
1370.00	1434.00	25.00
1556.00	1620.00	25.00
1730.00	1794.00	25.00
2140.00	2204.00	25.00

CARCOSEAL/UN/LA

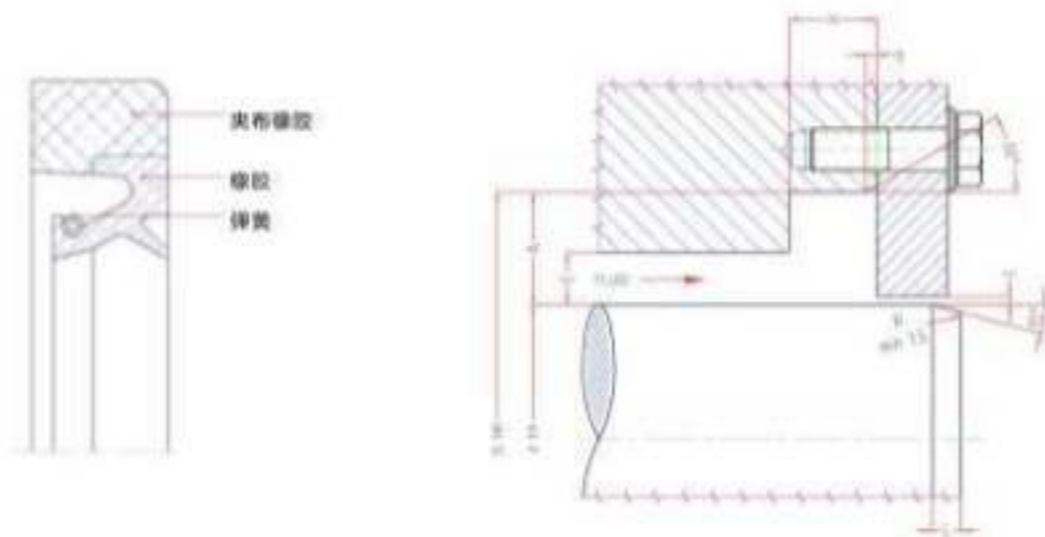
橡胶及橡胶夹布材料径向旋转轴唇形油封

Carco seal /UN/LA是Carco seal /UN加防尘唇口的密封形式。在恶劣环境中，如果无法安装V型水封或背靠背形式的两个密封，防尘唇口可以保护主密封唇口不被灰尘或其他杂质损坏。在安装时，需要在主密封唇口及防尘唇口之间填充油脂，大约可填充空间的50%，以防止干摩擦并阻止杂质进入。

材料及工况

材料代码	材料描述	压力 [bar]	速度 [m/s]	工作温度 [°C]	存储温度 [°C]
S820	NBR	<0,5	<15	-20 - +100	-30 / +120
L7820	毡基 NBR	<0,5	<10	+30 - +90	-45 / +110
HT720	HNBR	<0,5	<25	-30 - +150	-45 / +170
Z420	FKM	<0,5	<25	-20 - +180	-20 / +200

温度范围分别是在静止状态下能接受的最低存储温度及唇口接触接受的最高温度。



安装方式及建议尺寸

Carco seal/UN/LA需要轴向开口沟槽并需要压盖压紧。螺栓拧到位以后，压盖会对油封唇部施加足够的轴向压力，确保静密封性能，因此Carco seal/UN/LA的外径跟高度相对沟槽都有过盈量。

建议规格尺寸

轴径 d [mm]	HxA [mm]	b [mm]	E max [mm]	C max [mm]	H [mm]
100 - 250	16 x 20	2,0	9,0	4,0	16 +0/-0,1
250 - 400	20 x 22	2,2	11,0	6,0	20 +0/-0,1
400 - 600	22 x 25	2,5	11,0	7,0	22 +0/-0,1
>600	25 x 32	3,2	14,0	8,0	25 +0/-0,1

轴的加工要求

- 对轴径的加工程度要求是h9，对翻新轴可以接受 h11 的公差。
- 合适的轴的光洁度对密封性能及油封寿命都是至关重要的。
- 随着轴的转速增加，对轴的表面硬度及光洁度要求也相应增加。

轴表面加工要求

转速 [m/s]	Ra [μm]	Rt [μm]	最低表面硬度 [HRC]
0-5	0,2-0,8	1,0-4,0	46
5-10	0,2-0,6	1,0-2,5	45
>10	0,2-0,4	0,8-1,5	55

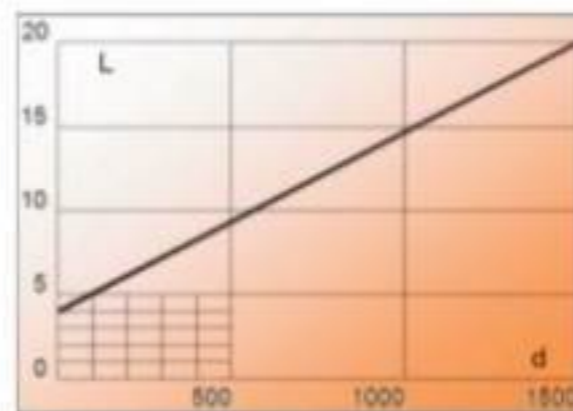
沟槽加工要求

- 沟槽必须加工光滑，并避免纵向划痕，纵向划痕可能会成为泄漏的渠道。
- 沟槽孔及与油封接触的压盖表面必须达到以下光洁度要求：
Ra<4μm, Rt<16μm
- 沟槽也应有适当导角以利于安装。
- 压盖及固定螺栓应正确设计。（参照P5）

开环形式

在维修更换密封时，如果轴不能拆出或者不能停机时间太长，可以选用开环形式的Carco seal/UN/LA。在密封的开口两端的一小部分是没夹布的全橡胶材料，这样开口闭合在一起时会有最好的密封效果。如果被密封介质有一定压力或运动工况比较恶劣，使用开环形式要慎重。对于这种情况，推荐使用我们专用的ISP工具包把密封粘接成整环。

安装油封需要轴端导角，导角“L”与与轴径“d”的关系如下图所示：

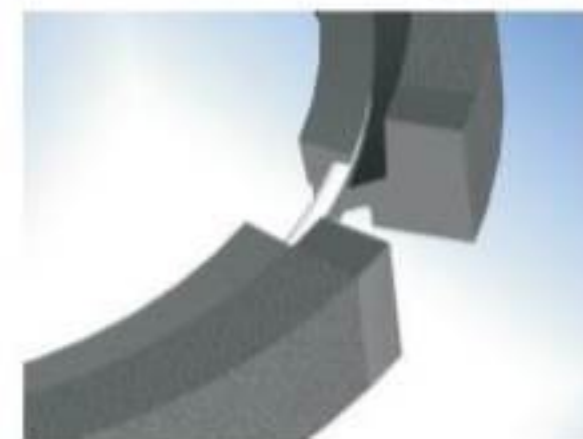
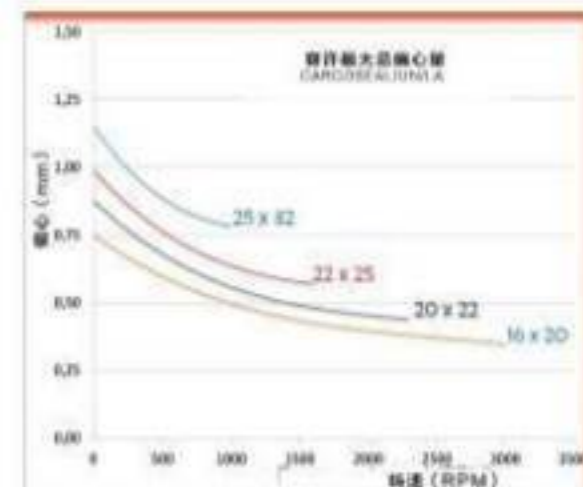


偏心极限

影响密封的总偏心是以下两部分之和：

- 孔轴偏心（也称为静偏心）
轴的几何形心到密封沟槽孔的几何形心之间的距离。
- 轴的动态跳动（也称为动偏心）
轴的几何形心到旋转中心之间的距离。

Carco seal/UN/LA可以接受的偏心量如下图所示：



具体订货型号示例：

CARCOSEAL / UN/LA - S820 300x330x16
密封型号 材料代码 沟槽尺寸

*如果要求开环，请在CARCOSEAL/UN/LA后加“/SPLIT”。

标准尺寸表

d	D	H
40.00	57.00	10.00
50.00	72.00	12.00
50.00	75.00	11.00
58.00	80.00	12.00
70.00	90.00	12.00
72.00	110.00	13.00
75.00	95.00	12.50
75.00	107.00	12.50
80.00	100.00	13.00
80.00	110.00	12.00
88.90	127.00	15.10
90.00	110.00	13.00
95.00	120.00	12.50
100.10	120.80	9.50
105.00	130.00	13.00
110.00	130.00	12.00
110.00	140.00	16.00
112.70	134.90	9.50
115.00	140.00	12.00
115.00	140.00	13.00
119.10	152.40	9.00
120.00	150.00	15.00
120.00	160.00	12.00
125.00	160.00	15.00
125.00	165.00	16.00
130.00	160.00	18.00
133.00	165.00	12.00
135.00	170.00	15.00
135.00	175.00	16.00
140.00	170.00	15.00
140.00	180.00	15.00
140.00	180.00	16.00
150.00	180.00	14.00
150.00	180.00	15.00
152.40	190.50	12.70
154.80	186.40	13.00
158.70	184.20	12.70
158.80	196.90	19.00
160.00	200.00	15.00
170.00	200.00	12.00
170.00	200.00	15.00
179.00	209.00	15.00
180.00	200.00	15.00
180.00	210.00	15.00
180.00	220.00	16.00

d	D	H
185.00	210.00	15.00
188.00	220.00	15.00
190.00	220.00	16.00
190.50	215.90	15.90
200.00	230.00	15.00
200.00	240.00	16.00
200.00	240.00	22.00
200.00	250.00	16.00
203.00	254.00	25.40
210.00	250.00	16.00
215.00	240.00	12.00
215.90	254.00	15.90
220.00	250.00	15.00
220.00	250.00	18.00
225.00	260.00	16.00
230.00	255.00	10.00
230.00	270.00	16.00
235.00	270.00	18.00
240.00	270.00	16.00
240.00	280.00	16.00
245.00	270.00	16.00
250.00	300.00	20.00
254.00	279.40	19.00
260.00	290.00	19.00
260.00	304.00	20.00
260.00	310.00	16.00
265.00	310.00	22.00
270.00	310.00	16.00
270.00	314.00	20.00
275.00	310.00	19.00
280.00	310.00	15.00
292.10	330.20	12.70
295.00	335.00	18.00
299.50	339.50	22.00
300.00	340.00	18.00
304.80	355.60	25.40
310.00	350.00	18.00
312.00	356.00	20.00
315.00	359.00	20.00
320.00	360.00	20.00
330.20	368.30	19.00
340.00	380.00	18.00
340.00	380.00	20.00
340.00	384.00	20.00
348.00	380.00	16.00

d	D	H
350.00	394.00	20.00
378.00	422.00	20.00
380.00	420.00	18.00
380.00	420.00	22.00
381.00	419.80	17.50
400.00	444.00	20.00
400.00	450.00	20.00
410.00	450.00	22.00
420.00	460.00	19.00
420.00	460.00	20.00
440.00	505.00	25.00
460.00	500.00	22.00
460.00	520.00	30.00
469.90	514.30	19.00
469.90	517.50	19.00
485.00	535.00	22.00
527.00	577.80	25.40
530.00	560.00	15.00
550.00	600.00	22.00
560.00	610.00	22.00
620.00	684.00	25.00
680.00	744.00	25.00
728.00	794.00	25.00
730.00	794.00	25.00
830.00	894.00	25.00
940.00	1000.00	25.00
1130.00	1194.00	25.00

CARCOSEAL/SCA

带有径向及圆周沟槽的橡胶及橡胶夹布材料径向旋转轴唇形油封

该油封适用于需要两个油封背靠背或平行安装的大多数工况。径向及圆周沟槽使外部的润滑油脂可以通往两个油封之间，以避免摩擦。

Carcoseal/SCA由橡胶唇口及橡胶夹布背部模压硫化为一个整体而成。

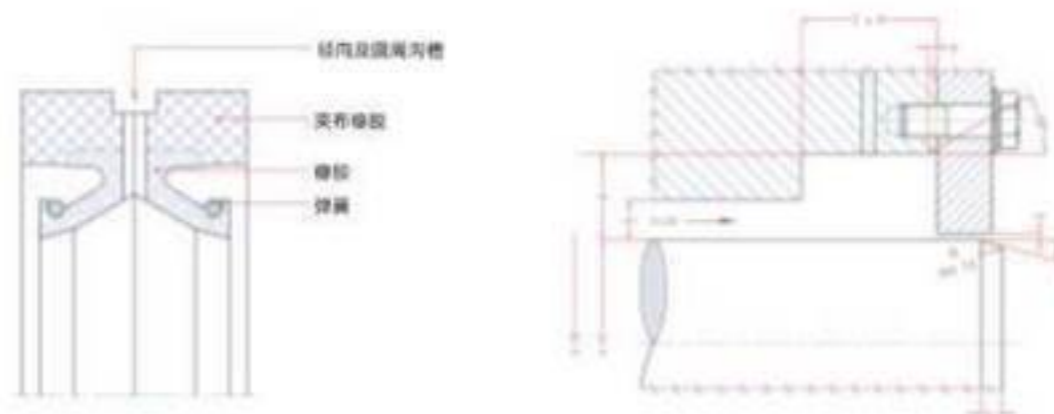
油封唇口上装有环状螺旋弹簧，可以吸收孔轴偏心及动态跳动，从而保证有效密封。



材料及工况

材料代码	材料描述	压力 [bar]	速度 [m/s]	工作温度 [°C]	峰值温度 [°C]
S870	NBR	< 0.5	15	-20 ~ +100	-30 / +120
LT820	低温 NBR	< 0.5	10	-30 ~ +90	-45 / +110
HT720	HNBR	< 0.5	25	-30 ~ +150	-45 / +170
7420	FKM	< 0.5	25	-20 ~ +180	-30 / +200

峰值温度分别是静止状态下能接受的最低生存温度及轴口处能接受的最高温度。



安装方式及建议尺寸

Carcoseal/SCA需要轴向开口沟槽并需要压盖压紧。螺栓拧到位以后，压盖会对油封唇部施加足够的轴向压紧力，确保静密封性能。因此Carcoseal/SCA的外径跟高度相对沟槽都有过盈量。

建议规格尺寸

轴径 d [mm]	H x A [mm]	b [mm]	E max [mm]	C max [mm]	2 x H [mm]
100 ~ 250	16 x 20	2.0	9.0	4.0	32 +/- 0.1
250 ~ 400	20 x 22	2.2	11.0	6.0	40 +/- 0.2
400 ~ 600	22 x 25	2.5	11.0	7.0	44 +/- 0.2
> 600	25 x 32	3.2	14.0	8.0	50 +/- 0.3

轴的加工要求

- 对轴径的加工公差要求是h9, 对翻新轴可以接受 h11 的公差。
- 合适的轴的光洁度对密封性能及油封寿命都是至关重要的。
- 随着轴的转速增加, 对轴的表面硬度及光洁度要求也相应增加。

轴表面加工要求

转速 [m/s]	Ra [μm]	Rt [μm]	最低表面硬度 [HRC]
0-8	0.2-0.8	1.0-4.0	45
8-16	0.2-0.6	1.0-2.5	45
>16	0.2-0.4	0.8-1.5	55

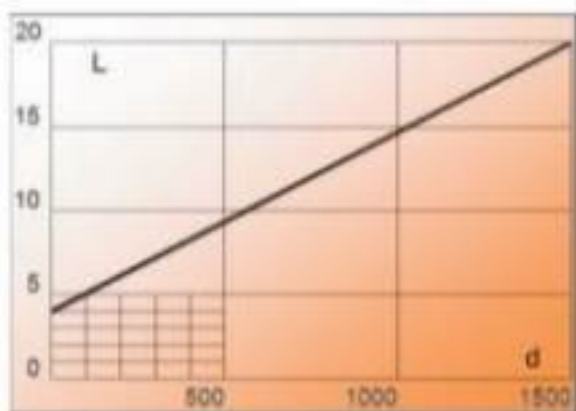
沟槽加工要求

- 沟槽必须加工光滑, 并避免纵向划痕, 纵向划痕可能会成为泄漏的渠道。
- 沟槽孔及与油封接触的压盖表面必须达到以下光洁度要求:
Ra \leq 4 μm , Rt \leq 16 μm
- 沟槽也应有适当导角以利于安装。
- 压盖及固定螺栓应正确设计。(参照P5)

开环形式

在维修更换密封时, 如果轴不能拆出或者不能停机时间太长, 可以选用开环形式的CarcoSeal/SCA。在密封的开口两端的一小部分是没布夹布的全橡胶材料, 这样开口闭合在一起时会有最好的密封效果。如果被密封介质有一定压力或运动工况比较恶劣, 使用开环形式要慎重。对于这种情况, 推荐使用我们专用的ISP工具把密封粘接成整环。

安装油封需要轴端导角, 导角“L”与轴径“d”的关系如下图所示:

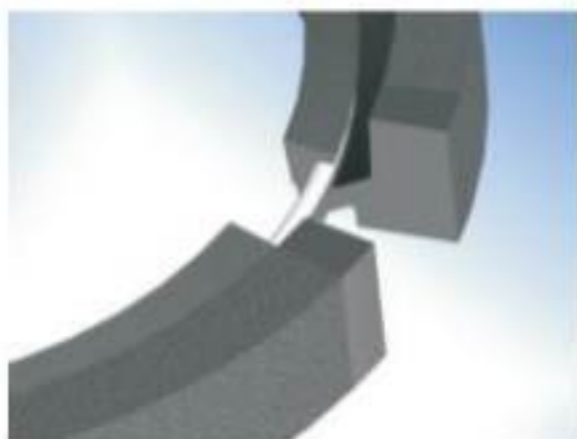
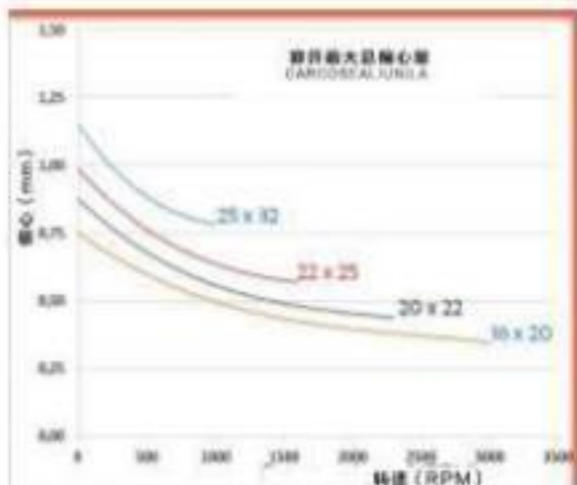


偏心极限

影响密封的总偏心是以下两部分之和:

- 孔轴偏心 (也称为静偏心)
轴的几何形心到密封沟槽孔的几何形心之间的距离。
- 轴的动态跳动 (也称为动偏心)
轴的几何形心到旋转中心之间的距离。

CarcoSeal/SCA可以接受的偏心量如下图所示:



具体订货型号示例:

CARCOSEAL/SCA - S820 300 x 340 x 16
 材料代码 沟槽尺寸
 材料型号

*如果要求开环, 请在CARCOSEAL/SCA后加 "/SPLIT"。

标准尺寸表

d	D	H
50.00	70.00	10.00
60.00	80.00	11.00
63.50	82.60	11.00
70.00	95.00	12.00
75.00	100.00	11.00
90.00	122.00	12.50
95.00	127.00	12.50
100.00	125.40	12.70
100.00	132.00	12.50
112.70	139.70	12.70
115.00	137.00	9.00
115.00	140.00	13.00
120.00	160.00	16.00
120.60	146.00	12.70
127.00	165.10	15.90
130.00	160.00	15.00
133.00	165.00	12.50
140.00	180.00	16.00
150.00	180.00	12.00
150.00	190.00	18.00
155.00	175.00	10.80
156.00	195.00	15.00
160.00	190.00	14.00
160.00	190.00	15.00
160.00	200.00	16.00
165.00	195.00	15.00
170.00	200.00	12.00
170.00	210.00	16.00
171.40	203.20	15.80
175.00	205.00	15.00
178.00	210.00	14.00
178.00	210.00	15.00
180.00	210.00	16.00
180.00	220.00	16.00
185.00	215.00	15.00
185.00	225.00	16.00
190.00	220.00	15.00
190.00	230.00	16.00
200.00	230.00	14.00
200.00	230.00	15.00
200.00	240.00	16.00
210.00	250.00	16.00
215.00	245.00	16.00
215.90	247.70	20.60
215.90	266.70	19.00

d	D	H
220.00	245.00	12.50
220.00	250.00	15.00
220.00	260.00	16.00
228.00	268.00	16.00
230.00	270.00	16.00
230.00	280.00	23.00
236.00	276.00	16.00
240.00	280.00	16.00
241.30	273.00	15.90
245.00	270.00	16.00
245.00	285.00	16.00
250.00	280.00	16.00
250.00	290.00	16.00
251.00	286.50	14.00
255.00	285.00	11.00
255.00	295.00	16.00
255.00	299.00	20.00
258.00	290.00	16.00
260.00	290.00	16.00
260.00	304.00	20.00
265.00	300.00	16.00
270.00	300.00	15.00
270.00	314.00	20.00
275.00	315.00	18.00
275.00	319.00	20.00
280.00	320.00	16.00
280.00	320.00	18.00
285.00	325.00	18.00
290.00	334.00	20.00
295.00	335.00	15.00
298.50	342.90	19.00
300.00	330.00	14.00
300.00	335.00	18.00
300.00	340.00	16.00
300.00	340.00	18.00
300.00	344.00	20.00
310.00	350.00	18.00
315.00	360.00	20.00
317.00	361.00	20.00
317.50	355.60	20.60
320.00	355.00	16.00
320.00	360.00	18.00
320.00	360.00	20.00
320.00	364.00	20.00
325.00	365.00	16.00

d	D	H
325.00	375.00	22.00
330.00	370.00	20.00
330.00	374.00	20.00
330.20	368.30	19.00
335.00	379.00	20.00
340.00	380.00	20.00
340.00	384.00	20.00
342.90	387.30	19.00
350.00	390.00	20.00
350.00	394.00	20.00
355.00	385.00	16.00
355.00	410.00	25.00
355.60	393.70	17.50
355.60	400.00	19.00
360.00	404.00	20.00
365.00	409.00	20.00
370.00	410.00	18.00
370.00	414.00	19.00
370.00	414.00	20.00
380.00	420.00	15.00
380.00	420.00	18.00
380.00	420.00	20.00
380.00	424.00	20.00
384.00	428.00	20.00
387.00	431.00	22.50
387.30	431.80	19.00
390.00	434.00	20.00
390.00	440.00	22.00
390.00	464.00	20.00
393.70	444.50	23.50
395.00	430.00	18.00
395.00	439.00	20.00
395.00	439.00	22.00
400.00	440.00	14.00
400.00	440.00	20.00
400.00	444.00	20.00
400.00	450.00	22.00
406.20	444.50	17.50
406.40	457.20	20.60
406.40	457.20	28.60
410.00	450.00	18.00
420.00	460.00	18.00
420.00	470.00	22.00
430.00	480.00	22.00
435.00	485.00	30.00

标准尺寸表

d	D	H
440.00	490.00	22.00
440.00	490.00	28.00
446.00	486.00	16.00
450.00	490.00	18.00
450.00	500.00	20.00
450.00	500.00	22.00
455.00	505.00	22.00
455.00	505.00	25.00
460.00	500.00	20.00
460.00	510.00	22.00
467.00	510.00	25.00
470.00	520.00	22.00
475.00	530.00	18.00
477.00	527.00	22.00
480.00	530.00	22.00
490.00	540.00	22.00
495.00	545.00	25.00
500.00	550.00	20.00
500.00	550.00	22.00
515.00	555.00	20.00
520.70	571.50	22.00
525.00	575.00	22.00
527.00	587.00	38.00
528.00	578.00	22.00
533.40	584.20	22.20
540.00	590.00	22.00
540.00	590.00	25.00
546.10	609.60	25.40
550.00	600.00	22.00
555.00	605.00	22.00
558.80	609.60	22.20
570.00	620.00	22.00
571.10	622.30	20.60
571.50	615.90	19.00
580.00	616.00	16.00
580.00	630.00	22.00
580.00	640.00	22.00
596.90	660.40	25.40
598.50	642.90	19.00
600.00	664.00	25.00
620.00	670.00	22.00
620.00	684.00	25.00
634.90	685.70	22.00
640.00	680.00	20.00
650.00	700.00	22.00

d	D	H
650.00	714.00	25.00
650.00	720.00	28.50
660.00	711.20	22.20
660.00	724.00	28.00
665.00	729.00	25.00
680.00	730.00	22.00
700.00	764.00	25.00
710.00	774.00	25.00
720.00	760.00	18.00
730.00	794.00	25.00
735.00	793.00	25.00
740.00	780.00	18.00
749.30	800.10	25.40
762.00	803.00	25.40
770.00	845.00	27.50
775.00	839.00	25.00
775.00	839.00	31.00
780.00	820.00	18.00
780.00	830.00	22.00
780.00	844.00	25.00
800.00	864.00	25.00
810.00	874.00	25.00
830.00	894.00	25.00
850.00	914.00	25.00
860.00	924.00	25.00
870.00	934.00	25.00
889.00	970.00	21.00
898.00	960.00	30.00
910.00	966.00	25.00
940.00	995.00	25.00
960.00	1020.00	25.00
990.00	1045.00	25.00
1000.00	1050.00	25.00
1020.00	1084.00	25.00
1047.70	1111.20	25.40
1055.00	1119.00	25.00
1060.00	1124.00	25.00
1105.00	1155.70	22.00

CARCOSEAL/DUO

橡胶夹布背靠背组合双唇密封

Carcoseal/DUO 是一种双唇型密封，适用工况；要求将两种被密封介质分开，但安装空间有限而无法安装两个 Carcoseal/UN 型式密封背靠背安装。

同样可以作为改进防尘密封代替 Carco seal/UN/LA。在无法安装 V 型密封或者双密封（背靠背）的情况下，额外的密封唇可以起到良好防尘作用。

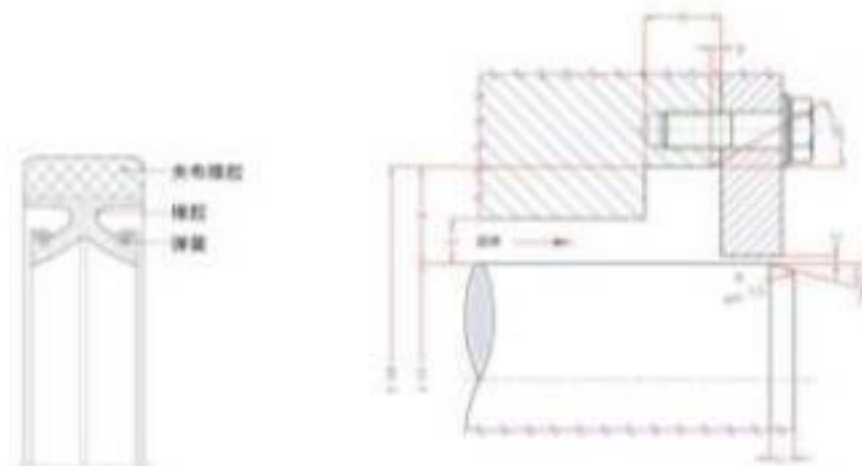
在安装过程中，两个唇口之间的腔体内需要预先注入合适的油脂，一般建议油脂注入量为可用容积的 50%，起到润滑作用，防止干摩擦。

Carcoseal/DUO 由橡胶唇口及橡胶夹布背部模压硫化为一个整体而成。油封唇口上装有环状螺旋弹簧，可以吸收孔轴偏心及动态跳动，从而保证有效密封。

材料及工况

材料代号	材料描述	压力 [bar]	速度 [m/s]	工作温度 [°C]	峰值温度 [°C]
S820	NBR	< 0.5	< 5	-20 ~ +100	-30 ~ +120
HT720	HNBR	< 0.5	< 5	-30 ~ +150	-45 ~ +170
Z420	FKM	< 0.5	< 12	-20 ~ +180	-30 ~ +200

峰值温度分别是静止状态下能接受的最低生存温度及唇口处能接受的最高温度。



安装方式及建议尺寸

Carcoseal/DUO 需要轴向开口沟槽并需要压盖压紧，螺栓拧到位以后，压盖会对油封唇部施加足够的轴向压紧力，确保静密封性能。因此 Carcoseal/DUO 的外径和高度相对沟槽都有过盈量。

建议规格尺寸

轴径 d [mm]	HxA [mm]	b [mm]	E max [mm]	C max [mm]	H [mm]
100-250	19×19	2.0	8.0	4.0	10 +0/-0.1
250-400	22×22	2.2	11.0	6.0	22 +0/-0.1
400-600	25×25	2.5	11.0	7.0	25 +0/-0.1
>600	32×32	3.2	14.0	8.0	32 +0/-0.1

轴的加工要求

- 对轴径的加工公差要求是h9, 对新轴可以接受h11的公差。
- 合适的轴的光洁度对密封性能及油封寿命都是至关重要的。
- 随着轴的转速增加, 对轴的表面硬度及光洁度要求也相应增加。

轴表面加工要求

转速 [m/s]	Ra [μm]	Rt [μm]	最低表面硬度 [HRC]
0-5	0.2-0.8	1.0-4.0	35
5-12	0.2-0.8	1.0-2.5	45

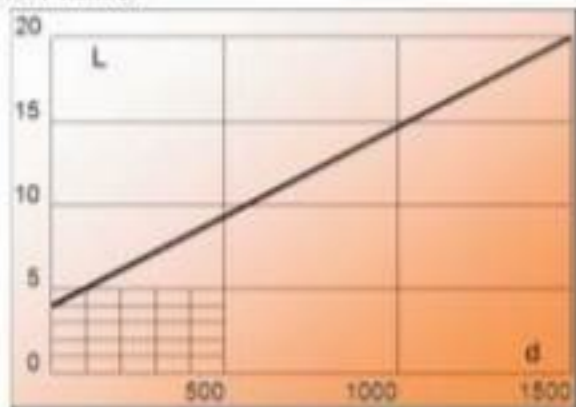
沟槽加工要求

- 沟槽必须加工光滑, 并避免纵向划痕, 纵向划痕可能会成为泄漏的渠道。
- 沟槽孔及与油封接触的压盖表面必须达到以下光洁度要求:
Ra<4μm, Rt<16μm
- 沟槽也应有适当导角以利于安装。
- 压盖及固定螺栓应正确设计。(参照P5)

开环形式

在维修更换密封时, 如果轴不能拆出或者不能停机时间太长, 可以选用开环形式的Carco seal/DUO。在密封的开口两端的一小部分是没夹布的全橡胶材料, 这样开口闭合在一起时会有最好的密封效果。如果被密封介质有一定压力或运动工况比较恶劣, 使用开环形式要慎重。对于这种情况, 推荐使用我们专用的ISP工具把密封粘接成整环。

安装油封需要轴端导角, 导角“L”与轴径“d”的关系如下图所示:



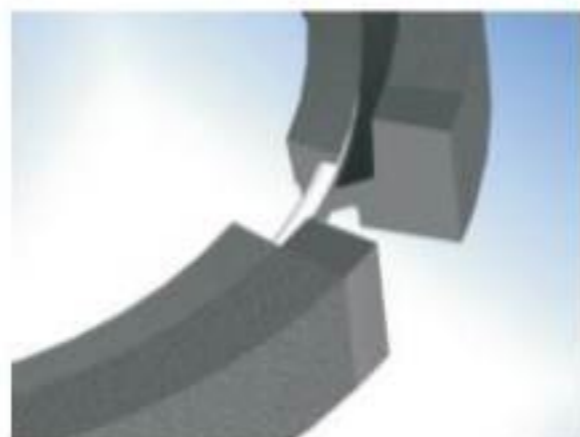
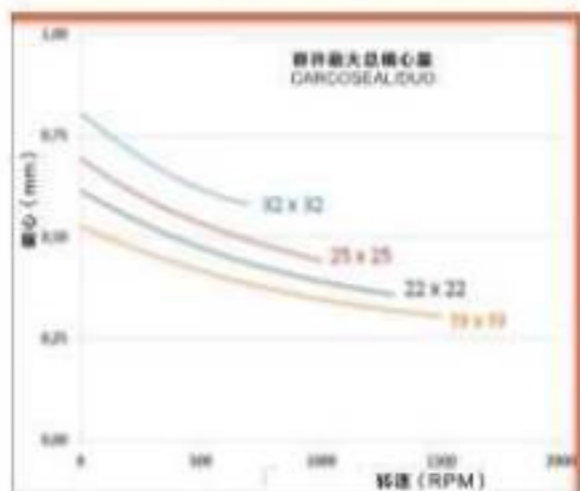
注: 该数据表中的所有数据及信息基于多年对密封的生产及应用经验而得出的, 尽管我方已尽力提供准确数据, 但鉴于具体应用中可能出现的各种未知因素, 表中的建议不能被视为最终应用, 该表中的数据如有更改恕不通知, 该数据表中的工作性能数据仅供参考, 两个以上参数同时验证时需要进行验证。

偏心极限

影响密封的总偏心是以下两部分之和:

- 孔轴偏心 (也称为静偏心)
轴的几何形心到密封沟槽孔的几何形心之间的距离。
- 轴的动态跳动 (也称为动偏心)
轴的几何形心到旋转中心之间的距离。

Carco seal/DUO可以接受的偏心量如下图所示:



具体订货型号示例:

CARCOSEAL/DUO - S820 300 × 344 × 22

材料代码: S820
沟槽尺寸: 300 × 344 × 22

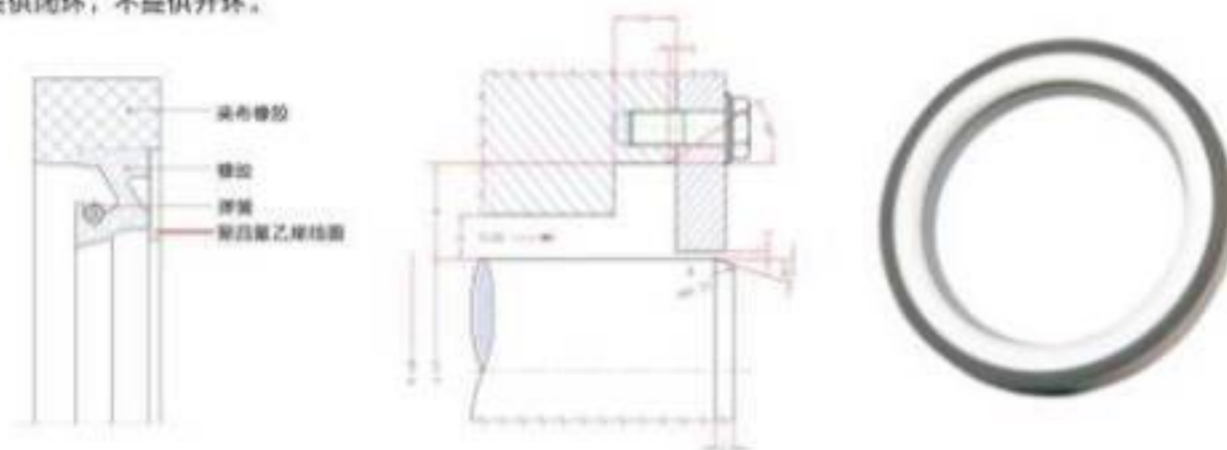
*如果要求开环, 请在CARCOSEAL/DUO后加“/SPLIT”。

CARCOSEAL/AP

橡胶及橡胶夹布材料耐压径向旋转轴唇形油封

Carco seal /AP是适用于有压力工况的旋转油封, 有特殊的唇口设计和的PTFE挡圈, 防止唇口翻转。

只提供闭环, 不提供开环。



材料及工况

材料代码	材料描述	压力 [bar]	速度 [m/s]	工作温度 [°C]	存储温度 [°C]
S820	NBR	< 5	10	-20 ~ +100	-30 / +120
LT820	低温 NBR	< 5	8	-30 ~ +90	-45 / +110
HT720	HNBR	< 5	15	-30 ~ +150	-45 / +170
Z420	FKM	< 5	15	-20 ~ +180	-30 / +200

存储温度只是指在静止状态下能接受的最小生存温度及唇口处能接受的最高温度。

安装方式及建议尺寸

Carco seal/AP需要轴向开口沟槽并需要压盖压紧。螺栓拧到位以后, 压盖会对油封唇部施加足够的轴向压紧力, 确保静密封性能。因此Carco seal/AP的外径跟高度相对沟槽都有过盈量。

建议规格尺寸

轴径 d [mm]	H × A [mm]	b [mm]	E max [mm]	C max [mm]	H [mm]
< 50	10 × 11	1.2	5.0	0.5	10 ± 0.05
50 ~ 100	12.5 × 16	1.5	7.0	0.5	12.5 ± 0.07
100 ~ 250	16 × 20	2.0	9.0	1.0	16 ± 0.1
250 ~ 400	20 × 22	2.2	11.0	1.0	20 ± 0.2
400 ~ 600	22 × 25	2.5	11.0	1.0	22 ± 0.2
> 600	25 × 32	3.2	14.0	1.5	25 ± 0.2

轴的加工要求

- 对轴径的加工作业要求是h9，不过对翻新轴可以接受h11的公差。
- 合适的轴的光洁度对密封性能及油封寿命都是至关重要的。
- 随着轴的转速增加，对轴的表面硬度及光洁度要求也相应增加。

轴表面加工要求

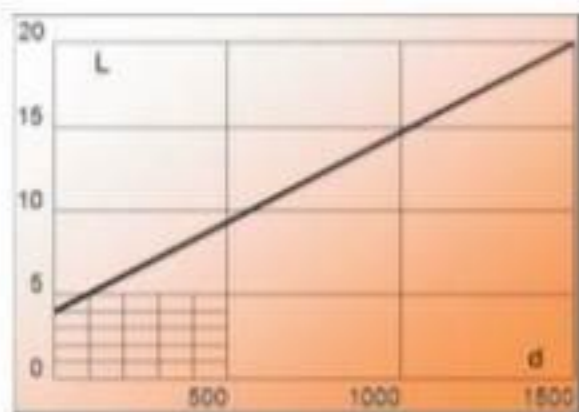
转速 [m/s]	Ra [μm]	Rt [μm]	轴表面硬度 [HRC]
0-6	0.2-0.8	1.0-2.5	45
>6	0.2-0.4	0.5-1.5	55

沟槽加工要求

- 沟槽必须加工光滑，并避免纵向划痕，纵向划痕可能会成为泄漏的渠道。
- 沟槽孔及与油封接触的压盖表面必须达到以下光洁度要求：
Ra < 4 μm, Rt < 16 μm
- 沟槽也应有适当导角以利于安装。
- 压盖及固定螺栓应正确设计。（参照P5）

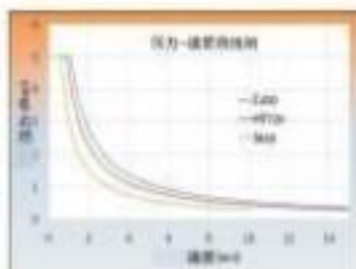
倒角长度与轴径的关系

安装油封需要轴端导角，导角“L”与与轴径“d”的关系如下图所示：



压力-速度曲线

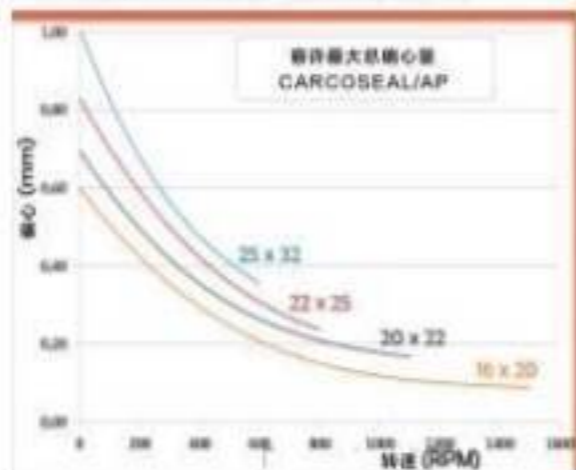
Carco Seal / AP需要在一定的压力-速度曲线之内工作，如右图所示。请参照右图选择合适的密封材料。



偏心极限

影响密封的总偏心是以下两部分之和：

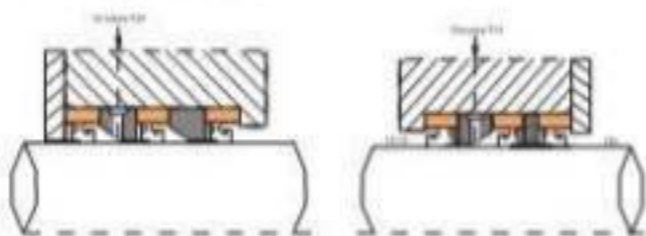
- 孔轴偏心（也称为静偏心）
轴的几何形心到密封沟槽孔的几何形心之间的距离。
- 轴的动态跳动（也称为动偏心）
轴的几何形心到旋转中心之间的距离。



组合

Carco Seal/AP除了标准的单个安装外，也可以几个一起做不同的组合安装。其中有：

- 一组油封平行安装，中间加垫圈；
- 一组油封背靠背安装，中间加垫圈；
- 以上两种组合安装。



具体订货型号示例：

CARCOSEAL/AP - S820 300 × 340 × 16



*不能提供开环。

标准尺寸表

d	D	H
22.00	44.00	10.00
22.20	41.20	9.00
39.00	62.00	10.00
40.00	56.00	10.00
40.00	62.00	12.00
40.00	66.00	10.60
43.00	66.00	10.00
44.00	65.00	10.00
45.00	62.00	10.00
45.00	65.00	10.00
45.00	66.00	10.00
45.00	67.00	10.00
50.00	70.00	10.00
50.00	72.00	10.00
50.00	75.00	11.00
50.00	80.00	11.00
50.00	82.00	12.50
55.00	75.00	10.00
55.00	80.00	12.00
55.00	87.00	12.50
58.00	80.00	11.00
60.00	80.00	10.00
60.00	85.00	10.00
60.00	92.00	12.50
62.00	82.00	10.00
62.00	84.00	10.00
63.00	89.00	12.50
64.00	96.00	12.50
65.00	88.00	10.00
65.00	90.00	12.00
65.00	97.00	12.50
69.00	93.00	10.00
70.00	90.00	10.00
70.00	95.00	11.00
70.00	102.00	10.60
70.00	102.00	12.50
70.00	110.00	16.00
73.00	98.00	12.50
75.00	95.00	12.50
75.00	100.00	12.00
75.00	107.00	12.50
78.00	102.00	11.00
80.00	100.00	10.50
80.00	100.00	12.50
80.00	105.00	12.50

d	D	H
80.00	110.00	12.00
80.00	112.00	12.50
82.00	120.00	16.00
84.00	120.00	12.50
85.00	109.00	10.00
85.00	110.00	12.00
85.00	117.00	12.50
88.00	120.00	15.00
90.00	110.00	10.00
90.00	120.00	15.00
90.00	122.00	12.50
91.00	119.50	12.50
92.00	130.00	16.00
94.30	126.30	12.50
95.00	115.00	10.00
95.00	125.30	17.30
95.00	127.00	12.50
97.00	119.00	10.00
100.00	120.00	12.00
100.00	125.00	12.00
100.00	130.00	12.00
100.00	130.00	13.00
100.00	132.00	12.50
100.00	140.00	16.00
100.00	140.00	16.00
104.00	128.00	10.00
104.00	136.00	12.50
105.00	130.00	13.00
105.00	137.00	12.50
107.00	139.00	12.50
110.00	130.00	9.00
110.00	142.00	12.00
110.00	146.00	12.50
110.00	150.00	16.00
112.00	146.00	12.50
115.00	140.00	13.00
115.00	142.00	13.00
115.00	150.00	15.00
120.00	150.00	15.00
120.00	154.00	12.50
120.00	160.00	16.00
122.00	154.00	12.50
123.00	155.00	15.00
125.00	157.00	12.50
125.00	165.00	16.00
127.00	157.00	15.00

d	D	H
130.00	170.00	16.00
135.00	155.00	10.00
135.00	167.00	12.50
135.00	170.00	12.50
135.00	170.00	16.50
135.00	175.00	16.00
137.00	171.00	12.50
138.00	170.00	12.50
140.00	170.00	15.00
140.00	180.00	16.00
145.00	175.00	12.50
145.00	180.00	14.00
150.00	180.00	12.00
150.00	190.00	16.00
158.70	184.30	12.70
160.00	190.00	15.00
160.00	200.00	16.00
165.00	205.00	16.00
170.00	200.00	15.00
175.80	205.80	15.00
180.00	210.00	15.00
180.00	215.00	16.00
180.00	220.00	16.00
185.00	225.00	16.00
190.00	230.00	16.00
195.00	220.00	15.00
200.00	230.00	15.00
200.00	240.00	16.00
200.00	240.00	18.00
206.30	231.70	12.70
210.00	250.00	16.00
220.00	250.00	15.00
220.00	260.00	16.00
228.60	266.70	15.90
230.00	260.00	16.00
230.00	270.00	16.00
240.00	270.00	13.50
240.00	270.00	15.00
240.00	278.00	17.00
240.00	280.00	16.00
244.00	278.00	17.00
250.00	290.00	16.00
250.00	320.00	15.00
255.00	295.00	16.00
260.00	300.00	18.00

标准尺寸表

d	D	H
270.00	300.00	15.00
280.00	320.00	16.00
290.00	330.00	16.00
290.00	334.00	20.00
300.00	340.00	16.00
300.00	344.00	20.00
315.00	359.00	20.00
320.00	364.00	20.00
320.00	370.00	22.00
330.00	380.00	22.00
340.00	380.00	16.00
340.00	384.00	20.00
355.00	394.00	20.00
360.00	400.00	16.00
360.00	400.00	20.00
360.00	404.00	20.00
370.00	414.00	22.00
380.00	420.00	20.00
395.00	445.00	22.00
400.00	440.00	20.00
400.00	444.00	20.00
420.00	470.00	20.00
440.00	480.00	20.00
440.00	490.00	22.00
490.00	540.00	22.00
500.00	550.00	22.00
505.00	558.00	23.00
560.00	610.00	22.00
561.20	612.20	23.00
580.00	630.00	22.00
685.00	749.00	25.00
780.00	800.00	20.00
800.00	850.00	22.00

注：该数据表中的所有数据及信息基于多年对密封件的生产及应用经验而可信的。尽管我方已尽力提供准确数据，但鉴于具体应用中可能出现各种未知因素，该表中的建议不能被作为直接应用。该表中的数据如有更改恕不通知。该数据表中的工作极限数据仅供参考，两个以上参数同时使用时需要验证。

CARCOSEAL/APWT

橡胶及橡胶夹布材料耐压径向旋转轴唇形油封

Carcoseal / APWT 适用于有压力的工况，介质压力由唇口后面的根部进行支撑，减少油封唇口在受压时与旋转轴接触面积的增加，从而减少摩擦力的产生。该油封、适用于大多数具有中等介质压力的关键应用，例如船舶、润滑介质有压力的轴承、化工设备中的泵、搅拌机等。

Carcoseal/APWT 由橡胶唇口及橡胶夹布背部模压硫化为一个整体而成。

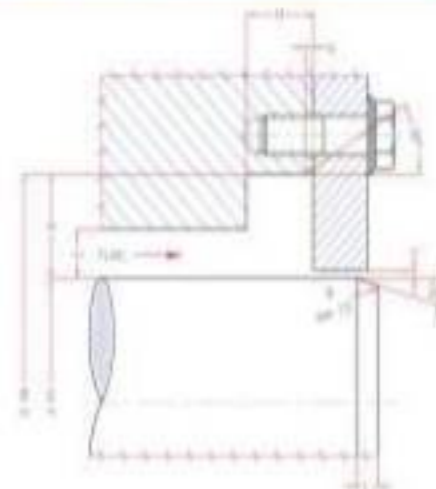
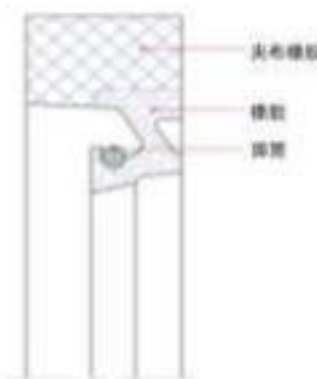
油封唇口上装有环状螺旋弹簧，可以吸收孔轴偏心及动态跳动，从而保证有效密封。



材料及工况

材料代码	材料描述	压力 [bar]	速度 [m/s]	工作温度 [°C]	峰值温度 [°C]
SK20	NBR	< 5	< 10	-20 ~ +100	-30 / +120
LT820	增强 NBR	< 5	< 6	-30 ~ +90	-45 / +110
HT720	HNBR	< 5	< 15	-30 ~ +150	-45 / +170
Z420	FKM	< 5	< 15	-20 ~ +180	-30 / +200

峰值温度分别是静止状态下能接受的最低生存温度及唇口处能接受的最高温度。



安装方式及建议尺寸

Carcoseal/APWT 需要轴向开口沟槽并需要压盖压紧。螺栓拧到位以后，压盖会对油封唇部施加足够的轴向压紧力，确保静密封性能，因此Carcoseal/APWT的外径跟高度相对沟槽都有过盈量。

建议规格尺寸

轴径 d [mm]	H x A [mm]	b [mm]	E max [mm]	C max [mm]	H [mm]
< 50	10 x 11	1.2	5.0	0.5	11 +0/-0.1
50 - 100	12.5 x 16	1.5	7.0	0.8	12.5 +0/-0.1
100 - 250	16 x 20	2.0	9.0	1.0	16 +0/-0.1
250 - 400	20 x 22	2.2	11.0	1.0	20 +/-0.1
400 - 600	22 x 25	2.5	11.0	1.5	22 +/-0.1
> 600	25 x 32	3.2	14.0	1.5	25 +/-0.1

轴的加工要求

- 对轴径的加工公差要求是h9，对新轴可以接受h11的公差。
- 合适的轴的光洁度对密封性能及油封寿命都是至关重要的。
- 随着轴的转速增加，对轴的表面硬度及光洁度要求也相应增加。

轴表面加工要求

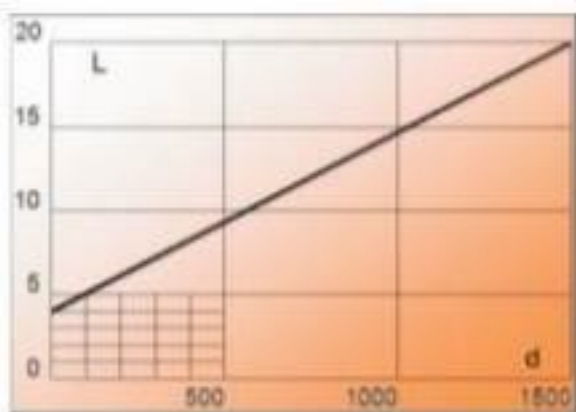
转速 [m/s]	Ra [μm]	Rt [μm]	最低表面硬度 [HRC]
0-0	0.2-0.8	1.0-2.5	45
>0	0.2-0.4	0.8-1.5	55

沟槽加工要求

- 沟槽必须加工光滑，并避免纵向划痕，纵向划痕可能会成为泄漏的渠道。
- 沟槽孔及与油封接触的压盖表面必须达到以下光洁度要求：
Ra < 4 μm, Rt < 16 μm
- 沟槽也应有适当导角以利于安装。
- 压盖及固定螺栓应正确设计。（参照P5）

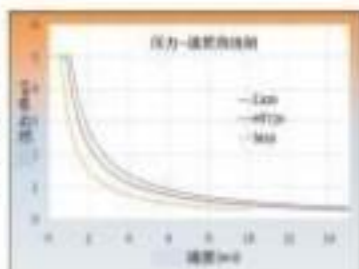
倒角长度与轴径的关系

安装油封需要轴端导角，导角“L”与与轴径“d”的关系如下图所示：



压力-速度曲线

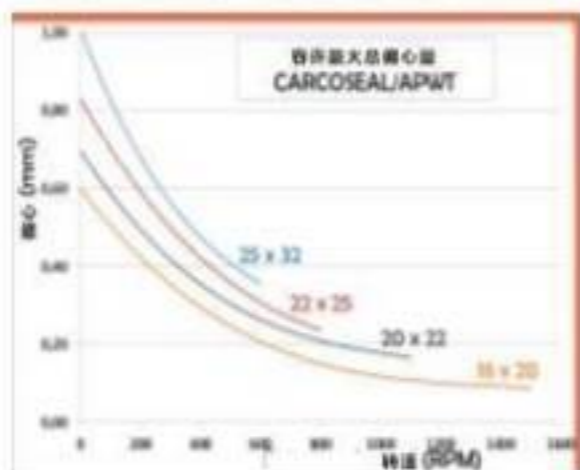
Carcoseal / APWT 需要在一定的压力-速度曲线之内工作，如右图所示。请参照右图选择合适的密封材料。



偏心极限

影响密封的总偏心是以下两部分之和：

- 孔轴偏心（也称为静偏心）
轴的几何形心到密封沟槽孔的几何形心之间的距离。
- 轴的动态跳动（也称为动偏心）
轴的几何形心到旋转中心之间的距离。



开环形式

在维修更换密封时，如果轴不能拆出或者不能停机太长时间，可以选用开环形式的Carcoseal/APWT。

不过由于Carcoseal/APWT通常应用在有压力的工况下，它必须通过我们的ISP粘结包粘成整环以避免泄露。

具体订货型号示例：

CARCOSEAL/APWT - S820 300 × 340 × 16

密封型号 材料代码 沟槽尺寸

标准尺寸表

d	D	H
95.00	130.00	15.00
98.00	133.00	15.00
100.00	130.00	15.00
101.50	126.80	12.00
105.00	145.00	16.00
110.00	135.00	12.50
120.00	160.00	12.00
125.00	150.00	12.00
130.00	150.00	12.00
130.00	160.00	12.00
140.00	170.00	15.00
145.00	175.00	15.00
150.00	180.00	13.00
150.00	180.00	15.00
150.00	180.00	20.00
155.00	180.00	12.50
160.00	200.00	16.00
165.00	195.00	15.00
165.00	205.00	16.00
175.00	215.00	16.00
180.00	210.00	15.00
180.00	220.00	15.00
190.00	220.00	13.50
190.00	230.00	16.00
200.00	240.00	15.00
200.00	240.00	16.00
205.00	245.00	16.00
207.00	233.00	7.50
207.00	247.00	15.00
208.00	238.00	7.50
210.00	240.00	20.00
215.00	240.00	13.50
230.00	270.00	16.00
235.00	265.00	16.00
240.00	270.00	13.50
240.00	280.00	16.00
250.00	280.00	14.00
250.00	280.00	16.00
260.00	290.00	16.00
260.00	300.00	18.30
265.00	315.00	25.00
270.00	310.00	18.00
270.00	314.00	20.00
275.00	319.00	20.00
280.00	310.00	12.00

d	D	H
280.00	324.00	20.00
290.00	330.00	18.00
300.00	330.00	20.00
300.00	340.00	16.00
300.00	340.00	20.00
300.00	344.00	20.00
305.00	348.00	20.00
310.00	355.60	20.00
315.00	359.00	20.00
320.00	364.00	20.00
340.00	384.00	20.00
380.00	420.00	13.00
400.00	445.00	20.00
406.40	457.20	19.00
410.00	460.00	22.00
415.00	465.00	25.00
420.00	470.00	22.00
440.00	490.00	22.00
446.00	486.00	14.00
476.00	530.20	19.10
478.00	530.20	19.10
520.00	570.00	22.00
580.00	630.00	22.00
600.00	640.00	12.00
600.00	640.00	18.00
620.00	670.00	22.00
640.00	680.00	20.00
649.60	690.30	16.00
650.00	714.00	25.00
660.30	711.20	25.40
670.00	710.00	18.00
775.00	815.00	16.00
830.00	874.00	20.00
930.00	994.00	25.00
960.00	1024.00	25.00

注：该数据表中的所有数据及信息基于多年对密封件的生产及应用经验是可信的，尽管我方已尽力提供准确数据，但由于实际应用中可能出现各种未知因素，该表中的数据不能视为普遍适用。该表中的数据如有更改恕不通知，该数据表中的工作性能数据仅供参考，两个以上参数同时适用时以最高参数为准。

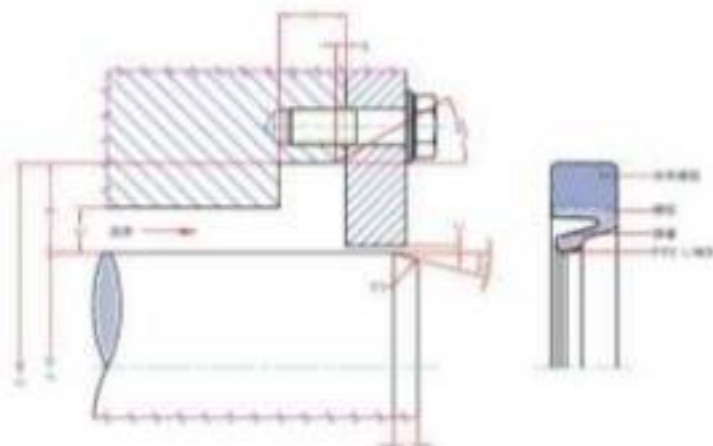
CARCOSEAL/UN/06/PL

橡胶夹布指形弹簧唇型密封

Carcoseal/UN/06/PL密封适用于装配困难的应用场合，特别是Carcoseal/UN螺纹弹簧装配困难的场合。

Carcoseal/UN/06/PL通过将夹布橡胶纤维、橡胶唇口和指形弹簧整体模压硫化为一个整体而成，可以吸收孔轴偏心及动态跳动，从而保证有效密封。

可选配置：唇口PTFE-LINED处理，可以大幅降低密封唇口与轴面摩擦系数，减少发热，提高密封寿命。



材料及工况

材料代码	材料描述	压力 [bar]	速度 [m/s]	工作温度 [°C]	存储温度 [°C]
S820	NBR	< 0.5	10	-20 ~ +100	-30 / +120
LT820	低压缩 NBR	< 0.5	10	-30 ~ +80	-45 / +110
HT720	HNBR	< 0.5	10	-30 ~ +150	-45 / +170
Z420	FKM	< 0.5	10	-20 ~ +180	-30 / +200

请留意部分橡胶在静止状态下能接受的最低存储温度及唇口接触摩擦的磨耗量。

安装方式及建议尺寸

Carcoseal/UN/06/PL需要轴向开口沟槽并需要压盖压紧。螺栓拧到位以后，压盖会对油封唇部施加足够的轴向压紧力，确保静密封性能。因此Carcoseal/UN/06/PL的外径跟高度相对沟槽都有过盈量。

建议规格尺寸

轴径 d [mm]	H x A [mm]	b [mm]	E max [mm]	C max [mm]	H [mm]
100-250	16 x 20	2.0	9.0	4.0	16 +0/-0.1
250-400	20 x 22	2.2	11.0	5.0	20 +/-0.1
400-600	22 x 25	2.5	11.0	7.0	22 +/-0.1
>600	25 x 32	3.2	14.0	8.0	25 +/-0.1

轴的加工要求

- 对轴径的加工公差要求是h9，对翻新轴可以接受h11的公差。
- 合适的轴的光洁度对密封性能及油封寿命都是至关重要的。
- 随着轴的转速增加，对轴的表面硬度及光洁度要求也相应增加。

轴表面加工要求

转速 [m/s]	Ra [μm]	Rt [μm]	最低表面硬度 [HRC]
0-10	0.2-0.4	1.0-2.5	45

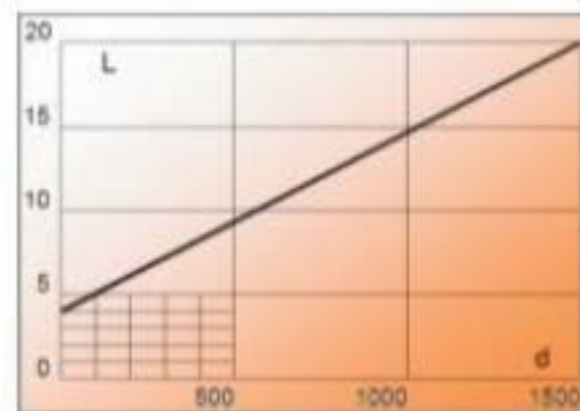
沟槽加工要求

- 沟槽必须加工光滑，并避免纵向划痕，纵向划痕可能会成为泄漏的渠道。
- 沟槽孔及与油封接触的压盖表面必须达到以下光洁度要求：
Ra < 4 μm, Rt < 16 μm
- 沟槽也应有适当导角以利于安装。
- 压盖及固定螺栓应正确设计。（参照P5）

开环形式

在维修更换密封时，如果轴不能拆出或者不能停机时间太长，可以选用开环形式的Carcoseal/UN/06/PL。在密封的开口两端的一小部分是全橡胶材料，这样开口闭合在一起时会有最好的密封效果。如果被密封介质有一定压力或运动工况比较恶劣，使用开环形式要慎重。对于这种情况，推荐使用我们专用的ISP工具包把密封粘接成整环。

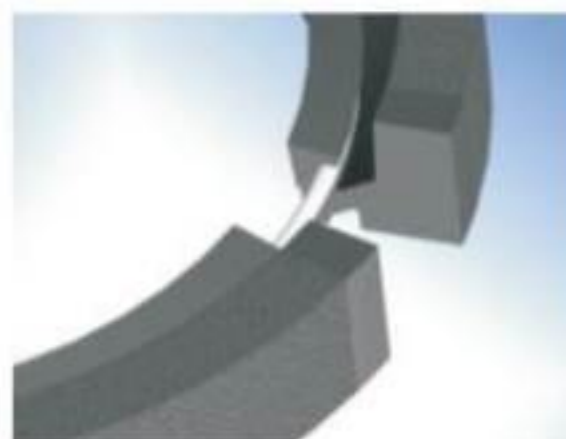
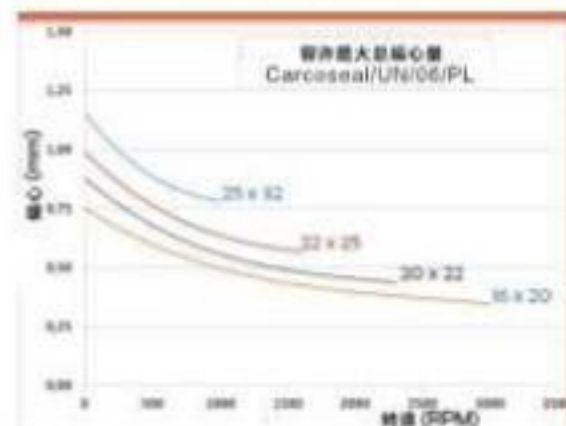
安装油封需要轴端导角，导角“L”与轴径“d”的关系如下图所示：



偏心极限

- 影响密封的总偏心是以下两部分之和：
- 孔轴偏心（也称为静偏心）
轴的几何形心到密封沟槽孔的几何形心之间的距离。
 - 轴的动态跳动（也称为动偏心）
轴的几何形心到旋转中心之间的距离。

Carcoseal/UN/06/PL可以接受的偏心量如下图所示：



具体订货型号示例：

Carcoseal/UN/06/PL - S820 1000 x 1064 x 25

密封型号 材料代码 沟槽尺寸

*如果要求开环，请在Carcoseal/UN/06/PL后加“SPLIT”。

CARCOSEAL/ATLMP

橡胶及橡胶夹布材料唇口防翻转径向旋转轴唇形油封

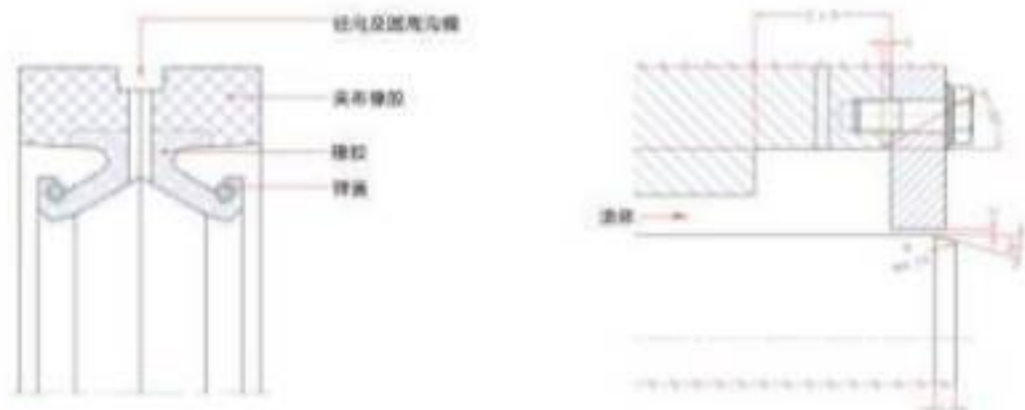
Carcoseal/ATLMP是一种特殊的旋转油封，设计目的是将安装过程中可能发生的损坏最小化，将以下风险降至最小：

1. 将辊颈导入轴承时油封唇口的破坏；
2. 轧辊撞到唇口，使唇口翻转，或将弹簧弹出。

为避免以上问题，我们的Carcoseal/ATLMP产品具有以下特点：

- 唇口内径处的大倒角有助于唇口装上辊颈，在受到碰撞时会抬起唇口而不使其翻转
- 加强的唇口前面部分能够承受强碰撞，保护里面的弹簧
- 对弹簧的保护：弹簧被包在一个特殊沟槽中，至少75%被包裹，确保即使受到强烈的碰撞，弹簧也不会脱离沟槽而影响密封性能或缺坏轴承。

Carcoseal/ATLMP是根据我们的尺寸标准或者现有设备要求的特殊尺寸，为特定的应用而定制的。



材料及工况

材料代码	材料描述	压力 [bar]	速度 [m/s]	工作温度 [°C]	存储温度 [°C]
S820	NBR	< 0.5	15	-20 ~ +100	-30 / +120
LT820	低磨 NBR	< 0.5	10	-30 ~ +80	-45 / +110
HT720	HNBR	< 0.5	25	-30 ~ +150	-45 / +170
Z420	FKM	< 0.5	25	-20 ~ +180	-30 / +200

请留意部分橡胶在静止状态下能接受的最低存储温度及唇口接触摩擦的磨耗量。

安装方式及建议尺寸

Carcoseal/ATLMP需要轴向开口沟槽并需要压盖压紧。螺栓拧到位以后，压盖会对油封肩部施加足够的轴向压紧力，确保静密封性能。因此Carcoseal/ATLMP的外径跟高度相对沟槽都有过盈量。

建议规格尺寸

轴径 d [mm]	H x A [mm]	b [mm]	E max [mm]	C max [mm]	H [mm]
100-250	16 x 20	2.0	9.0	4.0	16 +0/-0.1
250-400	20 x 22	2.2	11.0	5.0	20 +/-0.1
400-600	22 x 25	2.5	11.0	7.0	22 +/-0.1
>600	25 x 32	3.2	14.0	8.0	25 +/-0.1

轴的加工要求

- 对轴径的加工公差要求是h9，对翻新轴可以接受h11的公差。
- 合适的光洁度对密封性能及油封寿命都是至关重要的。
- 随着轴的转速增加，对轴的表面硬度及光洁度要求也相应增加。

轴表面加工要求

转速 [m/s]	Ra [μm]	Rt [μm]	最低表面硬度 [HRC]
0-8	0.2-0.8	1.0-4.0	45
8-16	0.2-0.8	1.0-2.5	45
>16	0.2-0.4	0.8-1.5	55

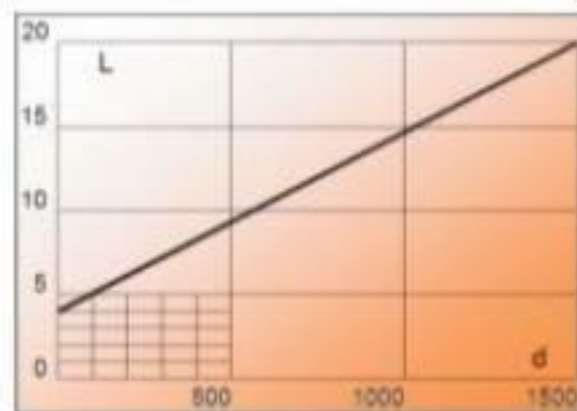
沟槽加工要求

- 沟槽必须加工光滑，并避免纵向划痕，纵向划痕可能会成为泄漏的渠道。
- 沟槽孔及与油封接触的压盖表面必须达到以下光洁度要求：
Ra < 4 μm, Rt < 16 μm
- 沟槽也应有适当导角以利于安装。
- 压盖及固定螺栓应正确设计。（参照P5）

开环形式

在维修更换密封时，如果轴不能拆出或者不能停机时间太长，可以选用开环形式的Carcoseal/ATLMP。在密封的开口两端的一小部分是设有夹布的全橡胶材料，这样开口闭合在一起时会有最好的密封效果。如果被密封介质有一定压力或运动工况比较恶劣，使用开环形式要慎重。对于这种情况，推荐使用我们专用的ISP工具包把密封粘接成整环。

安装油封需要轴请导角，导角“L”与轴径“d”的关系如下图所示：

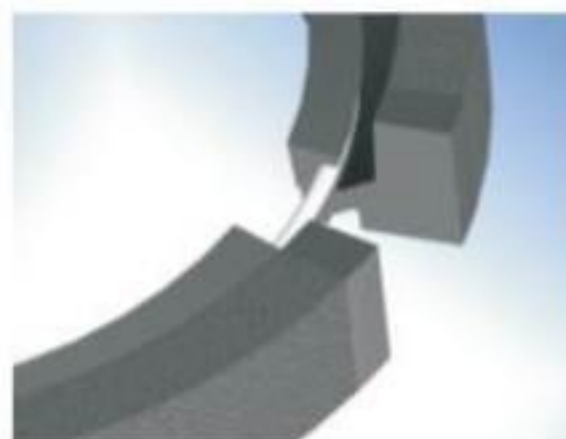
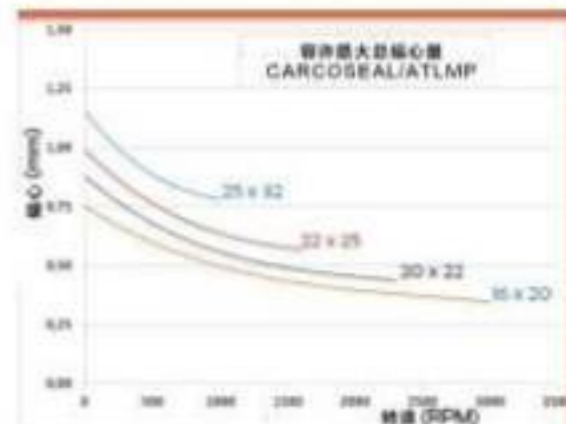


偏心极限

影响密封的总偏心是以下两部分之和：

- 孔轴偏心（也称为静偏心）
轴的几何形心到密封沟槽孔的几何形心之间的距离。
- 轴的动态跳动（也称为动偏心）
轴的几何形心到旋转中心之间的距离。

Carcoseal/ATLMP可以接受的偏心量如下图所示：



具体订货型号示例：

CARCOSEAL/ATLMP - S820 300 x 344 x 20

密封型号 材料代码 沟槽尺寸

*如果要求开环，请在CARCOSEAL/ATLMP后加“/SPLIT”。

标准尺寸表

d	D	H
95.00	120.00	12.00
180.00	220.00	16.00
210.00	250.00	16.00
216.00	254.00	16.00
230.00	260.00	16.00
240.00	270.00	15.00
240.00	280.00	16.00
254.00	292.10	17.40
260.00	300.00	20.00
260.00	304.00	20.00
265.00	310.00	16.00
266.70	304.80	17.40
266.70	311.10	19.00
270.00	310.00	16.00
280.00	320.00	16.00
280.00	320.00	20.00

d	D	H
295.00	339.00	20.00
300.00	344.00	20.00
317.50	355.60	19.00
320.00	360.00	18.00
340.00	380.00	18.00
350.00	394.00	20.00
355.00	395.00	20.00
375.00	420.00	16.00
380.00	419.00	24.50
380.00	435.00	25.00
400.00	438.10	17.50
400.00	440.00	20.00
400.00	450.00	22.00
485.00	535.00	22.00
530.00	590.00	38.00
546.10	596.80	22.20

d	D	H
560.00	610.00	22.00
565.10	615.90	22.20
635.00	685.80	19.00
660.40	711.20	22.20
670.00	714.00	22.00
700.00	750.00	25.00
744.00	794.00	25.00
800.00	864.00	25.00
876.30	927.10	22.20
890.00	954.00	25.00
895.30	946.40	26.60
910.00	974.00	25.00
930.00	980.00	25.00

CARCOSEAL/TM

橡胶及橡胶夹布材料径向旋转轴油封

Carcoseal/TM是一种适用于有磨损性介质、压力及偏心的极恶劣工况的径向旋转轴油封。该油封推荐用于盾构机、推进器及料浆搅拌机或料浆泵。

Carcoseal/TM是一种橡胶及橡胶夹布材料油封。

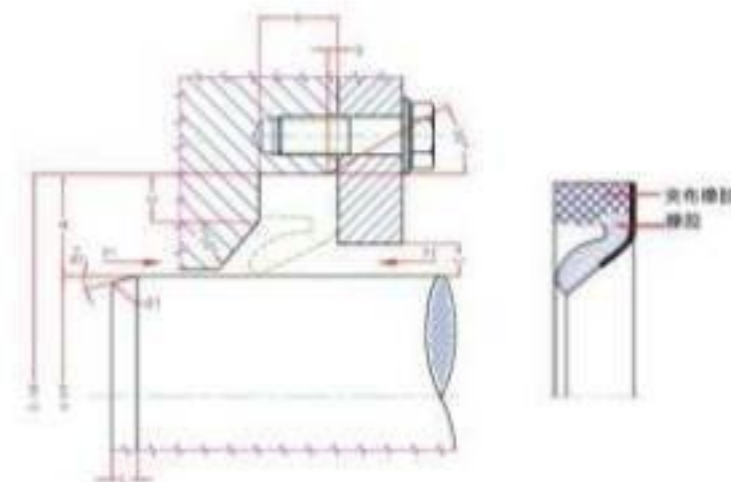
橡胶唇口的轴向压缩量较大，以吸收孔轴偏心及动态跳动。没有金属弹簧，以避免泥浆对弹簧造成影响。



材料及工况

材料代码	材料描述	压力 [bar]	速度 [m/s]	工作温度 [°C]	峰值温度 [°C]
S820	NBR	<5	<3	-20 ~ +100	-30 / +120
HT720	HNBR	<5	<3	-30 ~ +150	-45 / +170
Z420	FKM	<5	<3	-20 ~ +180	-30 / +200

峰值温度分别是静止状态下能接受的最低生存温度及唇口处能接受的最高温度。



安装方式及建议尺寸

Carcoseal/TM需要轴向开口沟槽并需要压盖压紧。螺栓拧到位以后，压盖会对油封唇部施加足够的轴向压紧力，确保静密封性能。因此Carcoseal/TM的外径跟高度相对沟槽都有过盈量。

建议槽槽尺寸

轴径 d [mm]	H×A [mm]	b [mm]	E max [mm]	C max [mm]	H [mm]
100 ~ 250	16 × 20	2.0	8.5	5.0	16 +0/-0.1
250 ~ 400	20 × 22	2.2	11.0	6.0	20 +0/-0.1
400 ~ 600	22 × 25	2.5	12.5	7.0	22 +0/-0.1
> 600	25 × 32	3.2	15.0	10.0	25 +0/-0.1

轴的加工要求

- 对轴径的加工公差要求是h9, 对新轴可以接受h11的公差。
- 合适的轴的光洁度对密封性能及油封寿命都是至关重要的。
- 随着轴的转速增加, 对轴的表面硬度及光洁度要求也相应增加。

轴表面加工要求

转速 [m/s]	Ra [μm]	Rt [μm]	最低表面硬度 [HRC]
0-3	0.2-0.8	1.0-4.0	45

沟槽加工要求

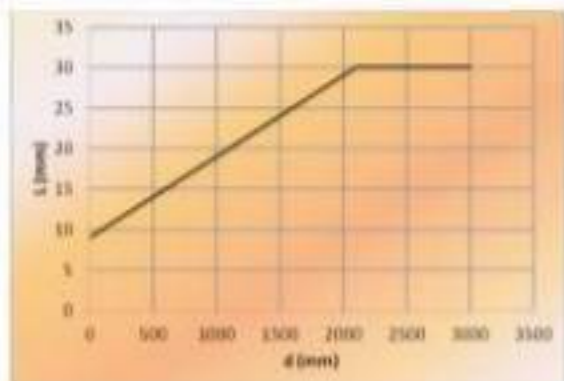
- 沟槽必须加工光滑, 并避免纵向划痕, 纵向划痕可能会成为泄漏的渠道。
- 沟槽孔及与油封接触的压盖表面必须达到以下光洁度要求:
Ra<4μm, Rt<16μm
- 沟槽也应有适当导角以利于安装。
- 压盖及固定螺栓应正确设计。(参照P5)

开环形式

Carco seal/TM通常以闭环形式供货。当轴不能拆卸及停机时间要求很紧时, Carco seal/TM可以提供为开环形式。不过由于Carco seal/TM通常用于有一定的压力及偏心的工况, 开环密封必须在现场用“ISP”套件进行粘接以避免泄露。

倒角长度与轴径的关系

安装油封需要轴端导角, 导角“L”与轴径“d”的关系如下图所示:



偏心极限

影响密封的总偏心是以下两部分之和:

- 孔轴偏心 (也称为静偏心)
轴的几何形心到密封沟槽孔的几何形心之间的距离。
- 轴的动态跳动 (也称为动偏心)
轴的几何形心到旋转中心之间的距离。

Carco seal/TM可以接受的偏心量如下图所示:

H×A (mm)	总偏心 (mm)
16×20	±1.5
20×22	±2.2
22×25	±2.8
25×32	±2.8

具体订货型号示例:

CARCOSEAL/TM/(SPLIT) - S820 2000×2064×25



CARCOSEAL/TM/FR

全橡胶材料径向旋转轴油封

Carco seal/TM/FR是一种适用于有磨损性介质、压力及偏心的极恶劣工况的径向旋转轴油封。该油封推荐用于盾构机、推进器及料浆搅拌机或料浆泵。

Carco seal/TM/FR是一种全橡胶材料油封, 没有夹布。

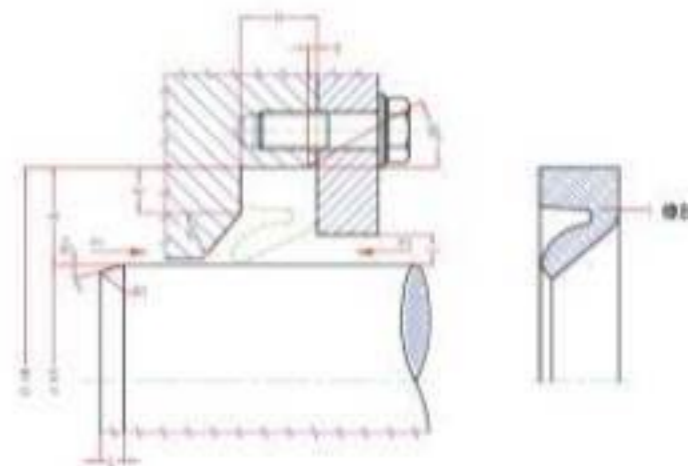
橡胶唇口的轴向压缩量较大, 以吸收孔轴偏心及动态跳动。没有金属弹簧, 以避免泥浆对弹簧造成影响。



材料及工况

材料代码	材料描述	压力 [bar]	速度 [m/s]	工作温度 [°C]	峰值温度 [°C]
S850	NBR	< 5	< 3	-20 ~ +100	-30 / +120
H1750	HNBR	< 5	< 3	-20 ~ +150	-45 / +170
Z450	FKM	< 5	< 3	-20 ~ +180	-30 / +200

峰值温度是指唇唇在静止状态下能接受的最低生存温度及唇口所能接受的最高温度。



安装方式及建议尺寸

Carco seal/TM/FR需要轴向开口沟槽并需要压盖压紧。螺栓拧到位以后, 压盖会对油封肩部施加足够的轴向压紧力, 确保静密封性能, 因此Carco seal/TM/FR的外径跟高度相对沟槽都有过盈量。

建议规格尺寸

轴径 d [mm]	H×A [mm]	b [mm]	E max [mm]	C max [mm]	H [mm]
100-250	16×20	2.0	9.5	5.0	16 +0/-0.1
250-400	20×22	2.2	11.0	6.0	20 +0/-0.1
400-600	22×25	2.5	12.5	7.0	22 +0/-0.1
600-3000	24.2×32	3.2	15.0	10.0	24.2 +0/-0.1
600-3000	25×32	3.2	15.0	10.0	25 +0/-0.1
>3000	33×42	4.2	22.0	12.0	33 +0/-0.2

轴的加工要求

- 对轴径的加工程度要求是h9, 对新轴可以接受h11的公差。
- 合适的光洁度对密封性能及油封寿命都是至关重要的。
- 随着轴的转速增加, 对轴的表面硬度及光洁度要求也相应增加。

轴表面加工要求

转速 [m/s]	Ra [μm]	Rt [μm]	最低表面硬度 [HRC]
0-3	0.2-0.8	1.0-4.0	45

沟槽加工要求

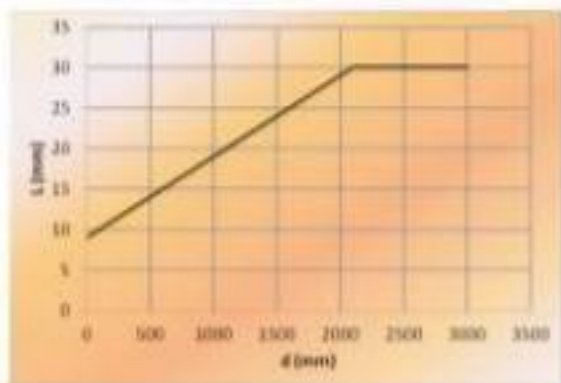
- 沟槽必须加工光滑, 并避免纵向划痕, 纵向划痕可能会成为泄漏的渠道。
- 沟槽孔及与油封接触的压盖表面必须达到以下光洁度要求:
Ra < 4 μm, Rt < 16 μm
- 沟槽也应有适当导角以利于安装。
- 压盖及固定螺栓应正确设计。(参照P5)

开环形式

Carco Seal/TM/FR通常以闭环形式供货。当轴不能拆卸及停机时间要求很紧时, Carco Seal/TM/FR可以提供为开环形式。不过由于Carco Seal/TM/FR通常用于有一定的压力及偏心的工况, 开环密封必须在现场用“ISP”或“VSP”套件进行粘接以避免泄露。

倒角长度与轴径的关系

安装油封需要轴端导角, 导角“L”与轴径“d”的关系如下图所示:



注: 该数据表中的所有数据及信息基于多年对密封件的生产及应用经验而得出的, 尽管我方已尽力提供准确数据, 但鉴于具体应用中可能出现的各种未知因素, 该表中的建议不能视为最终应用。该表中的数据如有更改恕不通知, 该数据表中的工作性能数据仅供参考, 两个以上参数同时验证时需要进行验证。

偏心极限

影响密封的总偏心是以下两部分之和:

- 孔轴偏心 (也称为静偏心)
轴的几何形心到密封沟槽孔的几何形心之间的距离。
- 轴的动态跳动 (也称为动偏心)
轴的几何形心到旋转中心之间的距离。

Carco Seal/TM/FR可以接受的偏心量如下图所示:

H×A (mm)	总偏心 (mm)
16×20	±1.5
20×22	±2.0
22×25	±2.0
25×32	±2.0
33×42	±3.5

具体订货型号示例:

CARCOSEAL/TM/FR(SPLIT) - S850 2000×2064×25



CARCOSEAL/TM/09

全橡胶材料径向旋转轴油封

Carco Seal/TM/09是一种适用于有磨损性介质、压力及偏心的极恶劣工况的径向旋转轴油封, 该油封推荐用于盾构机、推进器及料浆搅拌机或料浆泵。

Carco Seal/TM/09是一种全橡胶材料油封, 没有夹布。

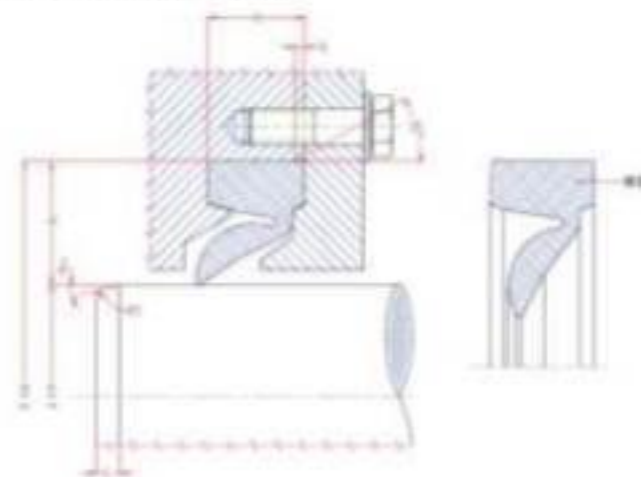
橡胶唇口的轴向压缩量较大, 以吸收孔轴偏心及动态跳动。没有金属弹簧, 以避免泥浆对弹簧造成影响。



材料及工况

材料代码	材料描述	压力 [bar]	速度 [m/s]	工作温度 [°C]	峰值温度 [°C]
S850	NBR	< 5	< 3	-20 ~ +100	-30 / +120
H1750	HNBR	< 5	< 5	-20 ~ +150	-45 / +170
Z450	FKM	< 5	< 3	-20 ~ +180	-30 / +200

峰值温度是指唇唇在静止状态下能接受的最低生存温度及唇口所能接受的最高温度。



安装方式及建议尺寸

Carco Seal/TM/09需要轴向开口沟槽并需要压盖压紧。螺栓拧到位以后, 压盖会对油封唇部施加足够的轴向压紧力, 确保静密封性能, 因此Carco Seal/TM/09的外径跟高度相对沟槽都有过盈量。

建议规格尺寸

H×A [mm]	b [mm]	H [mm]
30×32	3.2	30.0 ± 0.1
33×42	4.2	33.0 ± 0.1

轴的加工要求

- 对轴径的加工程度要求是h9, 对翻新轴可以接受h11的公差。
- 合适的轴的光洁度对密封性能及油封寿命都是至关重要的。
- 随着轴的转速增加, 对轴的表面硬度及光洁度要求也相应增加。

轴表面加工要求

转速 [m/s]	Ra [μm]	Rt [μm]	最低表面硬度 [HRC]
0-3	0.2-0.8	1.0-4.0	45

沟槽加工要求

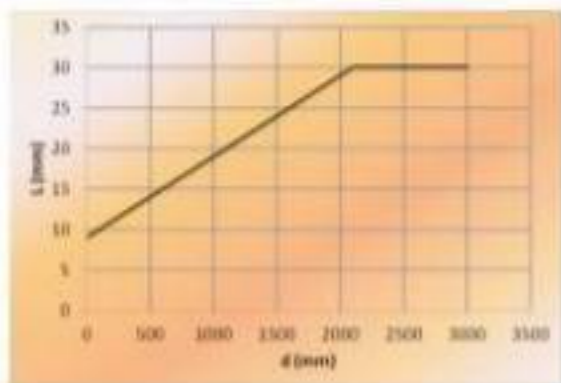
- 沟槽必须加工光滑, 并避免纵向划痕, 纵向划痕可能会成为泄漏的渠道。
- 沟槽孔及与油封接触的压盖表面必须达到以下光洁度要求:
Ra<4μm, Rt<16μm
- 沟槽也应有适当导角以利于安装。
- 压盖及固定螺栓应正确设计。(参照P5)

开环形式

Carco Seal/TM/09 通常以闭环形式供货。当轴不能拆卸及停机时间要求很紧时, Carco Seal/TM/09 可以提供为开环形式。不过由于Carco Seal/TM/09 通常用于有一定的压力及偏心的工况, 开环密封必须在现场用“ISP”或“VSP”套件进行粘接以避免泄露。

倒角长度与轴径的关系

安装油封需要轴端导角, 导角“L”与轴径“d”的关系如下图所示:



注: 该数据表中的所有数据及信息基于多年对密封件的生产及应用经验而得出的, 尽管我方已尽力提供准确数据, 但鉴于具体应用中可能出现各种未知因素, 该表中的建议不能视为普遍适用, 该表中的数据如有更改恕不通知, 该数据表中的工作性能数据仅供参考, 两个以上参数同时验证时请密封件验证。

偏心极限

- 影响密封的总偏心是以下两部分之和:
- 孔轴偏心 (也称为静偏心)
轴的几何形心到密封沟槽孔的几何形心之间的距离。
 - 轴的动态跳动 (也称为动偏心)
轴的几何形心到旋转中心之间的距离。

Carco Seal/TM/09 可以接受的偏心量如下图所示:

H×A (mm)	总偏心 (mm)
30×32	±2.0
33×42	±3.5

具体订货型号示例:

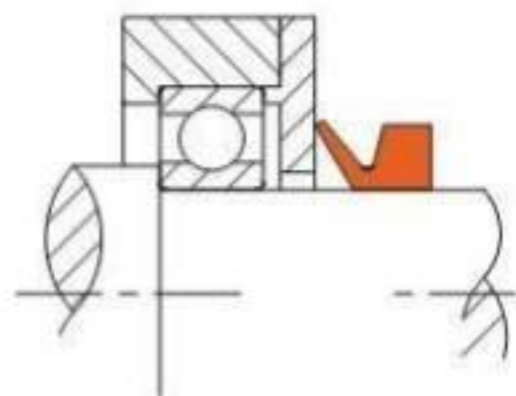
CARCOSEAL/TM/09(SPLIT) - S850 4000×4084×33

密封型号: S850
材料代码: 4000
沟槽尺寸: 4084×33

开环形式时, 需要现场粘接, 本注前或为闭环

V型水封

密封原理

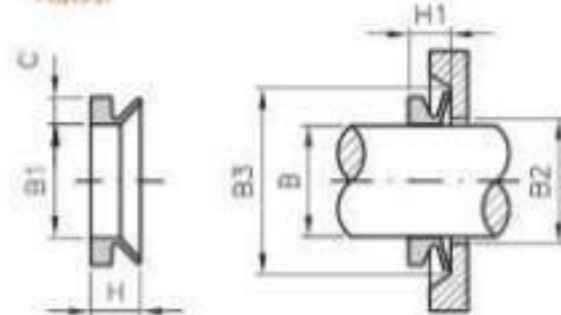


V型水封是一种轴向作用的纯橡胶密封, 依靠其弹性的密封唇形成轴向密封作用。密封唇有良好的活动性, 可补偿较大的偏差, 一般用作旋转轴和轴承端盖间的无压轴向密封, 同时也有效防止了外部的粉尘、杂物的进入。

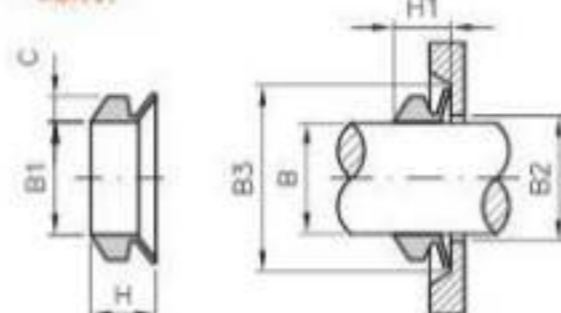
型式

根据截面形状不同, 分为A系列和S系列:

-A系列:



-S系列:



注: 该数据表中的所有数据及信息基于多年对密封件的生产及应用经验而得出的, 尽管我方已尽力提供准确数据, 但鉴于具体应用中可能出现各种未知因素, 该表中的建议不能视为普遍适用, 该表中的数据如有更改恕不通知, 该数据表中的工作性能数据仅供参考, 两个以上参数同时验证时请密封件验证。

材质

标准材料为NBR, 在高温高速工况下, 也可提供HNBR或FKM。

密封配合面加工要求

轴表面的粗糙度一般不超过Ra6.3μm。与唇口接触表面的粗糙度, 会显著影响密封的效果和寿命, 根据轴速和介质的情况, 建议配合面的粗糙度如下:

表面粗糙度 (Ra μm)	速度 (m/s)	介质
0.4-0.8	> 10	水、润滑油
0.8-1.6	5.0-10.0	飞溅水、润滑油、润滑油
1.6-2.0	1.0-5.0	飞溅水、润滑油、粉尘
2.0-2.5	< 1	润滑油、粉尘

选型订货



示例

CARCO V-650A NBR

型号: V-650A
材质: NBR, HNBR, FKM

A系列V型水封尺寸规格表(mm)

A系列	B	B1	C	安装前尺寸 H	B2	B3	安装后尺寸 H1
V-3A	2.7 - 3.5	3.5	1.5	3.0	B + 1	B + 4	2.5
V-4A	3.5 - 4.5	3.2	2	3.7	B + 1	B + 6	3.0
V-5A	4.5 - 5.5	4	2	3.7	B + 1	B + 6	3.0
V-6A	5.5 - 6.5	5	2	3.7	B + 1	B + 6	3.0
V-7A	6.5 - 8.0	6	2	3.7	B + 1	B + 6	3.0
V-8A	8.0 - 9.5	7	2	3.7	B + 1	B + 6	3.0
V-10A	9.5 - 11.5	9	3	5.5	B + 2	B + 9	4.5
V-12A	11.5 - 13.5	10.5	3	5.5	B + 2	B + 9	4.5
V-14A	13.5 - 15.5	12.5	3	5.5	B + 2	B + 9	4.5
V-16A	15.5 - 17.5	14	3	5.5	B + 2	B + 9	4.5
V-18A	17.5 - 19	16	3	5.5	B + 2	B + 9	4.5
V-20A	19 - 21	18	4	7.5	B + 2	B + 12	6.0
V-22A	21 - 24	20	4	7.5	B + 2	B + 12	6.0
V-25A	24 - 27	22	4	7.5	B + 2	B + 12	6.0
V-28A	27 - 29	25	4	7.5	B + 3	B + 12	6.0
V-30A	29 - 31	27	4	7.5	B + 3	B + 12	6.0
V-32A	31 - 33	29	4	7.5	B + 3	B + 12	6.0
V-35A	33 - 36	31	4	7.5	B + 3	B + 12	6.0
V-38A	36 - 38	34	4	7.5	B + 3	B + 12	6.0
V-40A	38 - 43	36	5	9.0	B + 3	B + 15	7.0
V-45A	43 - 48	40	5	9.0	B + 3	B + 15	7.0
V-50A	48 - 53	45	5	9.0	B + 3	B + 15	7.0
V-55A	53 - 58	49	5	9.0	B + 3	B + 15	7.0
V-60A	58 - 63	54	5	9.0	B + 3	B + 15	7.0
V-65A	63 - 68	58	5	9.0	B + 3	B + 15	7.0
V-70A	68 - 73	63	6	11.0	B + 4	B + 18	9.0
V-75A	73 - 78	67	6	11.0	B + 4	B + 18	9.0
V-80A	78 - 83	72	6	11.0	B + 4	B + 18	9.0
V-85A	83 - 88	76	6	11.0	B + 4	B + 18	9.0
V-90A	88 - 93	81	6	11.0	B + 4	B + 18	9.0
V-95A	93 - 98	85	6	11.0	B + 4	B + 18	9.0
V-100A	98 - 105	90	6	11.0	B + 4	B + 18	9.0
V-110A	105 - 115	99	7	12.8	B + 4	B + 21	10.5
V-120A	115 - 125	108	7	12.8	B + 4	B + 21	10.5
V-130A	125 - 135	117	7	12.8	B + 4	B + 21	10.5
V-140A	135 - 145	126	7	12.8	B + 4	B + 21	10.5
V-150A	145 - 155	135	7	12.8	B + 4	B + 21	10.5
V-160A	155 - 165	144	8	14.5	B + 5	B + 24	12.0
V-170A	165 - 175	153	8	14.5	B + 5	B + 24	12.0
V-180A	175 - 185	162	8	14.5	B + 5	B + 24	12.0
V-190A	185 - 195	171	8	14.5	B + 5	B + 24	12.0
V-198A	195 - 210	180	8	14.5	B + 5	B + 24	12.0
V-200A	190 - 210	180	15	25	B + 10	B + 45	20.0
V-220A	210 - 235	198	15	25	B + 10	B + 45	20.0
V-250A	235 - 265	225	15	25	B + 10	B + 45	20.0
V-275A	265 - 290	247	15	25	B + 10	B + 45	20.0
V-300A	290 - 310	270	15	25	B + 10	B + 45	20.0
V-325A	310 - 335	292	15	25	B + 10	B + 45	20.0

A系列V型水封尺寸规格表(mm)

A系列	B	B1	C	安装前尺寸 H	B2	B3	安装后尺寸 H1
V-350A	335 - 365	315	15	25	B + 10	B + 45	20.0
V-375A	365 - 390	337	15	25	B + 10	B + 45	20.0
V-400A	390 - 430	360	15	25	B + 10	B + 45	20.0
V-450A	430 - 480	405	15	25	B + 10	B + 45	20.0
V-500A	480 - 530	450	15	25	B + 10	B + 45	20.0
V-550A	530 - 580	495	15	25	B + 10	B + 45	20.0
V-600A	580 - 630	540	15	25	B + 10	B + 45	20.0
V-650A	630 - 665	600	15	25	B + 10	B + 45	20.0
V-700A	665 - 705	630	15	25	B + 10	B + 45	20.0
V-725A	705 - 745	670	15	25	B + 10	B + 45	20.0
V-750A	745 - 785	675	15	25	B + 10	B + 45	20.0
V-800A	785 - 830	745	15	25	B + 10	B + 45	20.0
V-850A	830 - 875	785	15	25	B + 10	B + 45	20.0
V-900A	875 - 920	825	15	25	B + 10	B + 45	20.0
V-950A	920 - 965	865	15	25	B + 10	B + 45	20.0
V-1000A	965 - 1015	910	15	25	B + 10	B + 45	20.0
V-1050A	1015 - 1065	955	15	25	B + 10	B + 45	20.0
V-1100A	1065 - 1115	1000	15	25	B + 10	B + 45	20.0
V-1150A	1115 - 1165	1045	15	25	B + 10	B + 45	20.0
V-1200A	1165 - 1215	1090	15	25	B + 10	B + 45	20.0
V-1250A	1215 - 1270	1135	15	25	B + 10	B + 45	20.0
V-1300A	1270 - 1320	1180	15	25	B + 10	B + 45	20.0
V-1350A	1320 - 1370	1225	15	25	B + 10	B + 45	20.0
V-1400A	1370 - 1420	1270	15	25	B + 10	B + 45	20.0
V-1450A	1420 - 1470	1315	15	25	B + 10	B + 45	20.0
V-1500A	1470 - 1520	1360	15	25	B + 10	B + 45	20.0
V-1550A	1520 - 1570	1405	15	25	B + 10	B + 45	20.0
V-1600A	1570 - 1620	1450	15	25	B + 10	B + 45	20.0
V-1650A	1620 - 1670	1495	15	25	B + 10	B + 45	20.0
V-1700A	1670 - 1720	1540	15	25	B + 10	B + 45	20.0
V-1750A	1720 - 1770	1585	15	25	B + 10	B + 45	20.0
V-1800A	1770 - 1820	1630	15	25	B + 10	B + 45	20.0
V-1850A	1820 - 1870	1675	15	25	B + 10	B + 45	20.0
V-1900A	1870 - 1920	1720	15	25	B + 10	B + 45	20.0
V-1950A	1920 - 1970	1765	15	25	B + 10	B + 45	20.0
V-2000A	1970 - 2020	1810	15	25	B + 10	B + 45	20.0

S系列V型水封尺寸规格表(mm)

S系列	B	B1	C	安装前尺寸 H	B2	B3	安装后尺寸 H1
V-55	4.5 - 5.5	4	2	5.2	B+1	B+6	4.5
V-65	5.5 - 6.5	5	2	5.2	B+1	B+6	4.5
V-75	6.5 - 8.0	6	2	5.2	B+1	B+6	4.5
V-85	8.0 - 9.5	7	2	5.2	B+1	B+6	4.5
V-105	9.5 - 11.5	9	3	7.7	B+2	B+9	6.7
V-125	11.5 - 13.5	10.5	3	7.7	B+2	B+9	6.7
V-145	13.5 - 15.5	12.5	3	7.7	B+2	B+9	6.7
V-165	15.5 - 17.5	14	3	7.7	B+2	B+9	6.7
V-185	17.5 - 19.0	16	3	7.7	B+2	B+9	6.7
V-205	19 - 21	18	4	10.5	B+2	B+12	9.0
V-225	21 - 24	20	4	10.5	B+2	B+12	9.0
V-255	24 - 27	22	4	10.5	B+2	B+12	9.0
V-285	27 - 29	25	4	10.5	B+3	B+12	9.0
V-305	29 - 31	27	4	10.5	B+3	B+12	9.0
V-325	31 - 33	29	4	10.5	B+3	B+12	9.0
V-355	33 - 36	31	4	10.5	B+3	B+12	9.0
V-385	36 - 38	34	4	10.5	B+3	B+12	9.0
V-405	38 - 43	36	5	13.0	B+3	B+15	11.0
V-455	43 - 48	40	5	13.0	B+3	B+15	11.0
V-505	48 - 53	45	5	13.0	B+3	B+15	11.0
V-555	53 - 58	48	5	13.0	B+3	B+15	11.0
V-605	58 - 63	54	5	13.0	B+3	B+15	11.0
V-655	63 - 68	58	5	13.0	B+3	B+15	11.0
V-705	68 - 73	63	6	15.5	B+4	B+18	13.5
V-755	73 - 78	67	6	15.5	B+4	B+18	13.5
V-805	78 - 83	72	6	15.5	B+4	B+18	13.5
V-855	83 - 88	76	6	15.5	B+4	B+18	13.5
V-905	88 - 93	81	6	15.5	B+4	B+18	13.5
V-955	93 - 98	85	6	15.5	B+4	B+18	13.5
V-1005	98 - 105	90	6	15.5	B+4	B+18	13.5
V-1105	105 - 115	98	7	18.0	B+4	B+21	15.5
V-1205	115 - 125	108	7	18.0	B+4	B+21	15.5
V-1305	125 - 135	117	7	18.0	B+4	B+21	15.5
V-1405	135 - 145	126	7	18.0	B+4	B+21	15.5
V-1505	145 - 155	135	7	18.0	B+4	B+21	15.5
V-1605	155 - 165	144	8	20.5	B+5	B+24	18.0
V-1705	165 - 175	153	8	20.5	B+5	B+24	18.0
V-1805	175 - 185	162	8	20.5	B+5	B+24	18.0
V-1905	185 - 195	171	8	20.5	B+5	B+24	18.0
V-1995	195 - 210	180	8	20.5	B+5	B+24	18.0

CARCOSEAL/FM/02

配有PTFE环的全橡胶端面密封

Carco Seal/FM/02 适用于轧机的轧辊或者其他端面密封应用，用以取代传统的V型密封。

Carco Seal/FM/02 使用一个环形弹簧约束箔紧。采用将PTFE环硫化在密封唇口上的特殊设计，目的是为了尽可能减小摩擦系数，以提高密封效果和工作寿命。

Carco Seal/FM/02 相比标准V型密封，有如下优点：

- 最大限度减小正面接触压力，减少滑动面的磨损和热量的产生。
- AISI 302不锈钢弹簧约束箔紧，防止密封和轴相对运动。
- 由于PTFE有良好的自润滑特性，可以大幅减小密封与轴的摩擦扭矩。

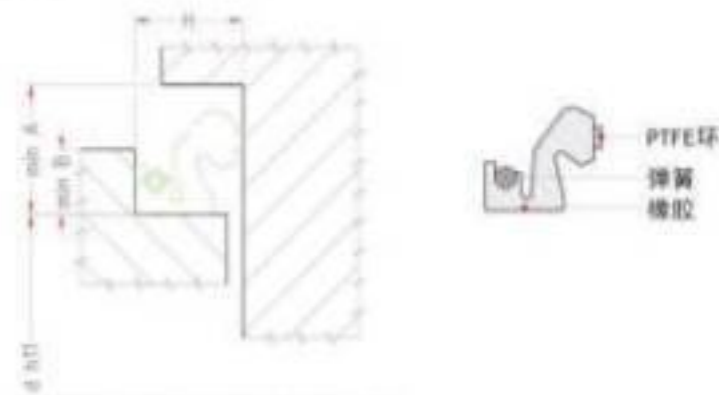
材料及工况

材料代码	材料描述	压力 [bar]	速度 [m/s]	工作温度 [°C]	峰值温度 [°C]
S650	NBR	< 0.5	< 40	-20 ~ +100	-30 / +120
H1750	HNBR	< 0.5	< 40	-30 ~ +150	-45 / +170
Z450	FKM	< 0.5	< 40	-20 ~ +180	-30 / +200

峰值温度分别是在静止状态下能接受的最低生存温度及进口处能接受的最高温度。

安装方式及建议尺寸

- 密封需要轴向安装空间。
- 密封内径处于微拉伸状态。
- 密封需要沟槽轴向定位以防止密封轴向位移。



现有模具

d (mm)	A (mm)	H (mm)	B (mm)	模具代号
285	19	21 +/- 2	30	6369
300	24	25 +/- 3	37	6317
508	24	20 +/- 2	12	7449
508	24	25 +/- 3	12	6466
600	24	25 +/- 3	12	6291

滑动面加工要求：

滑动面的光洁度对密封的性能及寿命是至关重要的。

Ra [μm]	Rt [μm]	最低表面硬度 [HRC]
0.2-0.4	1.0-2.0	55

具体选型请咨询我司技术人员。

沟槽加工要求：

沟槽内与密封接触面的粗糙度要求，Ra<4μm，Rt<16μm

CARCOSEAL/FM/03

全橡胶端面密封

Carcoseal/FM/03 适用于轧机的轧辊或者其他端面密封应用，用以取代传统的V型密封。

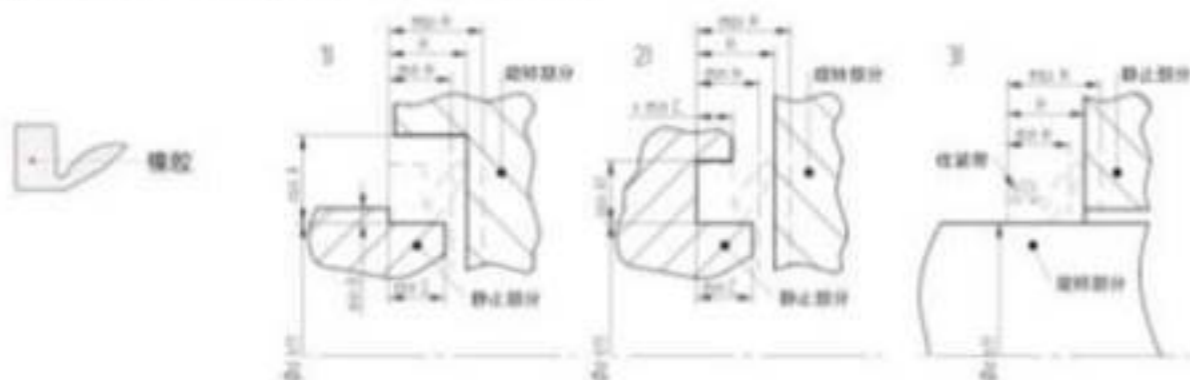
相比标准的V型密封，Carcoseal/FM/03做了设计改进，坚固的密封唇口提供轴向可靠的接触压力，减小唇口与滑动面的接触面积有助降低发热和减少磨损。

大量应用事实证明，Carcoseal/FM/03相比传统的V型密封很大程度上提高密封寿命。

材料及工况

材料代码	材料描述	压力 [bar]	速度 [m/s]	工作温度 [°C]	轴温温度 [°C]
S850	NBR	< 0.5	< 15	-20 ~ +100	-30 / +120
H1750	HNBR	< 0.5	< 20	-30 ~ +150	-45 / +170
Z450	FKM	< 0.5	< 25	-20 ~ +180	-30 / +200

轴温温度分别在静止状态下能接受的最低生存温度及唇口接触接触的推荐温度。



安装方式及建议尺寸

- 密封需要轴向安装空间。
- 可以提供开式密封，用于现场粘接，详细请咨询我司。
- 安装后密封内径处于拉伸状态。
- 密封需要沟槽轴向定位以防止密封轴向位移。

FM/03 形式	H 最小/最大 [mm]	A 最小 [mm]	A1 最小 [mm]	B 最小 [mm]	C 最小 [mm]
L	8-1.5/+1.5	10	7.5	1.5	6.0
A	20-3/+3	22.5	10	1.9	15.7
AX	25-4/+4	25	18.8	2.2	19.0

滑动面加工要求:

滑动面的光洁度对密封的性能及寿命是至关重要的。

Ra [μm]	Rt [μm]	最低表面硬度 [HRC]
0.2-0.8	1.0-4.0	30

沟槽加工要求:

沟槽内与密封接触面的粗糙度要求。Ra<4μm, Rt<16μm

具体选型请咨询我司技术人员。

CARCOSEAL/TAD

应用场合

TAD型密封是CARCO公司为了满足摩根和西马克等公司棒线材高速轧机的特殊要求，而专门研制的高性能双层密封。



高速线材轧机的核心部位油膜轴承所采用的双层密封，在实际工作中唇口线速度非常高，因此对橡胶件和支撑环在尺寸、材质、性能方面要求十分苛刻。

一般的双唇密封在高速等恶劣工况下连续工作后，磨损快、变形大、寿命短。其不确定的失效时间，增大了轴承漏油进水的可能及停机损失。

TAD密封介绍

密封分为两部分：密封橡胶体和支撑环



规格型号



CARCO订货号	MORGEN/SMS图号	规格
TAD6802	10085308	101,7 × 117 × 17
TAD7042	1008534	105,7 × 121 × 17
TAD6803	7403871	110,2 × 126 × 17
TAD7145	430488A	120,2 × 138 × 17
TAD7103		122,9 × 138,7 × 17
TAD7043	1008484	144,2 × 160 × 17
TAD6804	7403872	150,2 × 166 × 17
TAD7146	10302113	161,0 × 176,56 × 17
TAD7247	10089030	170,0 × 193,73 × 24,75
TAD7248		171,3 × 192,5 × 26

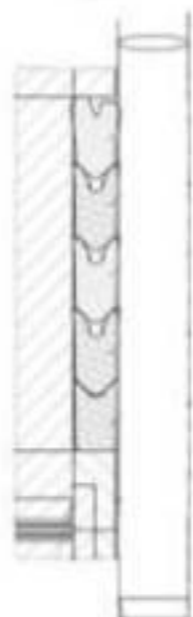
橡胶体采用CARCO特殊研制的HNBR材料配方，支撑环为不锈钢，具有以下特点:

- 优异的密封性
- 卓越的耐磨性
- 适应高速
- 较长寿命

CARCOTEX

重载长寿命液压密封

■ 锻压机、挤出机



适用部位：主缸、回程缸、增压缸、顶出缸

适用型号：CARCOTEX/SP
CARCOTEX/SP/SG
CARCOTEX/UN
CARCOTEX/SG
CARCOTEX/UG
CARCOTEX/WIP
CARCOTEX/WIP2

■ 重载油缸



适用部位：活塞、活塞杆

适用型号：CARCOTEX/UN
CARCOTEX/SG
CARCOTEX/UG
CARCOTEX/WIP
CARCOTEX/WIP2

■ 水力发电



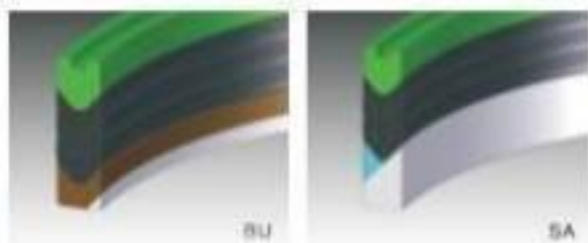
适用部位：球阀、桨叶、导叶

适用型号：CARCOTEX /UN
CARCOTEX /OR
CARCOTEX /U CAP
CARCOFLON CFL
CARCOTEX /SL

应用	示意图	产品名称	工作压力 (bar)	运行速度 (m/s)	工作温度 (°C)		特性
					最低	最高	
轴用		CARCOTEX/UN/ROS	< 350	< 3	S800	-20 ~ +100	通用型V型组合封
					HT700	-30 ~ +140	
					Z400	-20 ~ +150	
					Z490	-20 ~ +180	
孔用		CARCOTEX/UN/PIB	< 350	< 3	S800	-20 ~ +100	通用型V型组合封
					HT700	-30 ~ +140	
					Z400	-20 ~ +150	
					Z490	-20 ~ +180	
轴用		CARCOTEX/SG	< 400	< 2	S800	-20 ~ +100	不需压装的V型组合封，高压、低速具有较好的密封性能
					HT700	-30 ~ +140	
					Z400	-20 ~ +150	
					Z490	-20 ~ +180	
孔轴通用		CARCOTEX/UG	< 350	< 3	S800	-20 ~ +100	小轴径的尺寸空间，孔用为H8/D7h6，轴用为G6/h7
					HT700	-30 ~ +140	
					Z400	-20 ~ +150	
					Z490	-20 ~ +180	
轴用		CARCOTEX/SP	< 630	< 0.7	S800	-20 ~ +100	高性能大截面用于重载的V型组合封
					HT700	-30 ~ +140	
					S890	-20 ~ +150	
					S80K	-20 ~ +150	
轴用		CARCOTEX/SP/SG	< 630	< 0.7	S800	-20 ~ +100	不需压装的弹性大截面用于重载的V型组合封
					HT700	-30 ~ +140	
					S890	-20 ~ +150	
					S80K	-20 ~ +150	
防尘圈		CARCOTEX/WIP		< 3	S800	-20 ~ +100	单作用硬质唇部防尘圈
					HT700	-30 ~ +140	
					Z400	-10 ~ +170	
防尘圈		CARCOTEX/WIP2		< 3	S800	-20 ~ +100	双作用硬质唇部防尘圈
					HT700	-30 ~ +140	
					Z400	-10 ~ +170	

与其他液压密封方案相比，Carcotex具有以下优点：

- Carcotex是多唇型密封，有多个密封点。因此，Carcotex可以提供开环形式，在确保优异的密封性能的同时，大幅减少维修停机成本。
- 橡胶夹布结构可以承受高径向载荷，蜂巢状的纤维结构可以储油，从而减少摩擦力。
- 硬橡胶顶环上面有一些突起，这些突起部分类似弹簧，保证恒定预紧力，并在一定程度上对V形组合封的磨损进行补偿。顶环可以车加工以达到任意要求的沟槽高度。
- 制造底环的是具有非常高的抗挤出性能的材料：带凯夫拉纤维加强的夹布橡胶（标准配置），或选用尼龙或聚四氟乙烯。同时还有自调整型（SA）及局部加强型（BU）。
- 顶环及底环一般供应为开环形式，以便更好的与相邻的中间V形环对齐。
- 如果客户要求，可以在密封件（V形环及顶环）的动作面做“CARCOFLON”涂层，这样可以防止初次动作时的爬行现象，并且可以减少摩擦力。



CARCOTEX/UN/ROS

橡胶夹布材料活塞杆用（轴用）V形组合封

Carcotex/UN/ROS是我们的传统的液压密封，适用于重载关键工况，机械状况不好的工况，要求长工作寿命的工况。

Carcotex/UN/ROS由以下几部份组成：一个或多个中间V环，一个底环，及一个顶环。Carcotex/UN/ROS各部分的设计使其获得最佳的径向张力，以保证在大压力范围内具有最好的密封性能。初始密封能力来源于端盖压紧后将密封压到设计的高度并赋予其的轴向预紧力。可以使用垫片调整密封沟槽高度，从而调整静密封性能或对密封的磨损进行补偿。

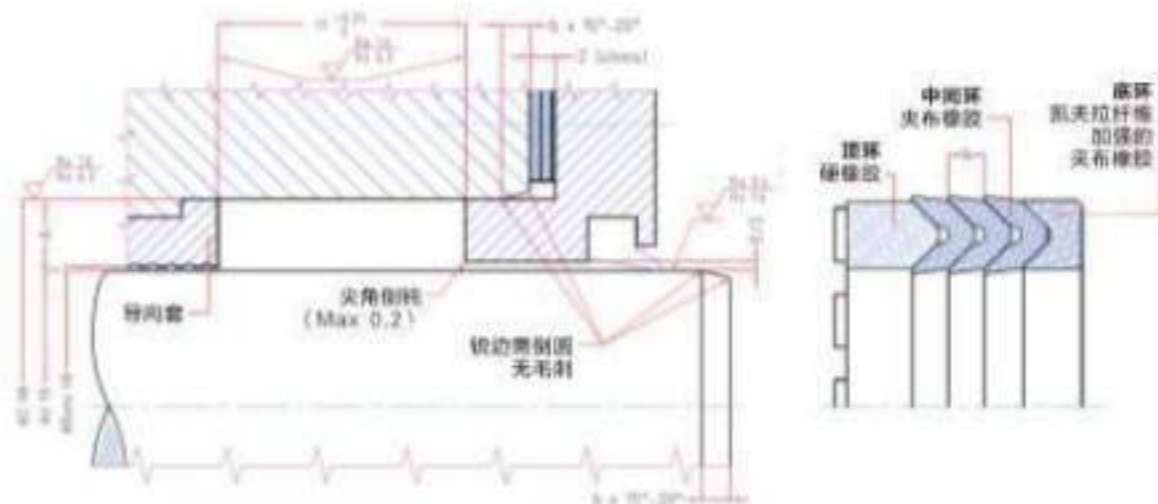
Carcotex/UN/ROS的设计使其可以承受大的轴向及径向负载。这种密封的典型应用是中型及重载油缸及液压机。

Carcotex/UN/ROS可以用于可调式沟槽及固定式沟槽。

材料及工况

材料代码	材料描述	最大压力 [bar]	最高速度 [m/s]	工作温度 [°C]	峰值温度 [°C]
S800	NBR/Cotton	400	3	-20 ~ +100	-30 / +120
HT700	HNBR/Cotton	400	3	-30 ~ +140	+40 / +160
Z400	FKM/Cotton	400	3	-20 ~ +150	-30 / +170
Z490	FKM/Nomex	400	3	-20 ~ +180	-30 / +200

上述数据不适用于同时满足这些极端工况，最高速度可用于在复频率较低的情况。对于较大的挤出间隙，底环可以根据具体工况不同，而更换为一类塑料材质，如PA, PTFE, POM, PEEK等。



安装及对沟槽的加工要求

Carcotex/UN/ROS 设计用于可调式沟槽及固定式沟槽。

可调式沟槽可以获得最优预紧力及更小的摩擦力。如果V形组合封在长期工作后出现泄漏，可以通过减少沟槽长度重新获得最优预紧力。我们建议使用多个金属垫片来调节沟槽的长度。建议金属垫片初始总厚度为 $Z = H \times 0,1$ ，即10%的沟槽长度可以被再调节。

建议Carcotex/UN/ROS至少有三个中间V形环，但最多不超过五个中间V形环，以避免摩擦力过大。Carcotex/UN/ROS一般以开环形式供货（所有环都是开环）。这样的优势是在维修更换密封时比较容易，不需要拆卸泵杆等太多零件。如果客户要求闭环，只有密封元件（中间V环）是闭环的。如果客户需要顶环或底环也是闭环，需要特别说明。

设备越大，越需要密封件有更大的截面宽度以补偿加工公差及磨损。以下是对不同直径范围建议选用的密封截面宽度。

建议截面宽度及倒角要求

轴径 ϕd [mm]	A [mm]	b $\times 15^\circ - 20^\circ$ [mm]
50-150	10	5
150-200	12,5	6,2
150-450	15	7,5
400-800	20	10
>800	25	12,5

挤出间隙

轴径与密封压盖内径之间的间隙需要尽可能小。比下表所示最大挤出间隙更大的间隙会导致密封底环挤出从而造成密封系统失效。

A[mm]	最大挤出间隙 E[mm]	
	0-200bar	200-400bar
10	0,4	0,2
12,5	0,4	0,3
15	0,5	0,3
20	0,8	0,4
25	0,7	0,5

V形组合封的构成及沟槽长度

Carcotex/UN/ROS通常有三至五件中间V形环。不建议使用超过五件中间V形环，因为这样会增加摩擦力。通过加工改变顶环的高度，CARCO可以制造下表尺寸范围内的任意沟槽长度的V形组合封。

A[mm]	沟槽长度范围 [mm]						N
	1+3+1		1+4+1		1+5+1		
	Hmin	Hmax	Hmin	Hmax	Hmin	Hmax	
10	29,3	34,2	34,3	39,2	39,3	44,2	5,0
12,5	37,2	43,4	43,5	49,7	49,7	55,8	6,2
15	45,0	52,4	52,5	59,9	60,0	67,4	7,5
20	57,6	67,5	67,6	77,6	77,6	87,5	10,0
25	68,1	80,6	80,7	93,1	93,2	105,6	12,5

具体订货型号示例:

CARCOTEX/UN(ROS)/(SPLIT)/S800 600,0/640,0 x 65,0

- 沟槽名义尺寸
- 材料代码
- 开环未注明，未注视为闭环
- 选装用（孔用）为ROS，选装用（轴用）为ROS，未注视为轴用。
- 密封型号

注：该数据表中的所有数据及公差基于多年对密封件的生产及应用经验而得出的，尽管我方已尽力提供准确数据，但由于具体应用中可能出现各种未知因素，该表中的建议不能视为直接应用。该表中的数据如有更改恕不通知，该数据表中的工作数据恕不保证。两个以上参数同时使用时需特别注意。

标准尺寸表

该尺寸表为制造标准尺寸，并可根据尺寸或最大尺寸的规格进行制造（最大不超过30%，对于外径小于200mm，最大不超过20%），H: 可选的标准沟槽长度，通过对顶环加工可以获得其他的沟槽长度，另一种方式是增加一个凸面以获得不同的沟槽长度，有内尺寸或英制尺寸未列入表中，如需尺寸表没有的产品，请与经销商联系。

ID	OD	A	b	H			N	ID	OD	A	b	H			N
				1+3+1	1+4+1	1+5+1						1+3+1	1+4+1	1+5+1	
50.00	70.00	10.00	5.00	30.00	35.00	40.00	5.00	120.00	145.00	12.50	6.20	40.00	46.00	50.00	6.20
50.00	75.00	12.50	6.20	40.00	46.00	50.00	6.20	120.00	150.00	15.00	7.50	45.00	52.00	60.00	7.50
52.00	72.00	10.00	5.00	30.00	35.00	40.00	5.00	125.00	145.00	10.00	5.00	30.00	35.00	40.00	5.00
55.00	75.00	10.00	5.00	30.00	35.00	40.00	5.00	126.00	150.00	12.50	6.20	40.00	46.00	50.00	6.20
56.00	75.00	10.00	5.00	30.00	35.00	40.00	5.00	125.00	155.00	15.00	7.50	45.00	52.00	60.00	7.50
56.00	78.00	10.00	5.00	30.00	35.00	40.00	5.00	130.00	150.00	10.00	5.00	30.00	35.00	40.00	5.00
60.00	80.00	10.00	5.00	30.00	35.00	40.00	5.00	130.00	155.00	12.50	6.20	40.00	46.00	50.00	6.20
60.00	85.00	12.50	6.20	40.00	46.00	50.00	6.20	130.00	160.00	15.00	7.50	45.00	52.00	60.00	7.50
62.00	82.00	10.00	5.00	30.00	35.00	40.00	5.00	135.00	155.00	10.00	5.00	30.00	35.00	40.00	5.00
63.00	85.00	10.00	5.00	30.00	35.00	40.00	5.00	135.00	160.00	12.50	6.20	40.00	46.00	50.00	6.20
65.00	85.00	10.00	5.00	30.00	35.00	40.00	5.00	135.00	165.00	15.00	7.50	45.00	52.00	60.00	7.50
65.00	90.00	12.50	6.20	40.00	46.00	50.00	6.20	140.00	160.00	10.00	5.00	30.00	35.00	40.00	5.00
65.00	95.00	15.00	7.50	45.00	52.00	60.00	7.50	140.00	165.00	12.50	6.20	40.00	46.00	50.00	6.20
66.00	88.00	10.00	5.00	30.00	35.00	40.00	5.00	140.00	170.00	15.00	7.50	45.00	52.00	60.00	7.50
70.00	90.00	10.00	5.00	30.00	35.00	40.00	5.00	145.00	170.00	12.50	6.20	40.00	46.00	50.00	6.20
70.00	95.00	12.50	6.20	40.00	46.00	50.00	6.20	145.00	185.00	20.00	10.00	60.00	70.00	80.00	10.00
70.00	100.00	15.00	7.50	45.00	52.00	60.00	7.50	160.00	170.00	10.00	5.00	30.00	35.00	40.00	5.00
72.00	92.00	10.00	5.00	30.00	35.00	40.00	5.00	150.00	175.00	12.50	6.20	40.00	46.00	50.00	6.20
75.00	95.00	10.00	5.00	30.00	35.00	40.00	5.00	150.00	180.00	15.00	7.50	45.00	52.00	60.00	7.50
75.00	100.00	12.50	6.20	40.00	46.00	50.00	6.20	155.00	175.00	10.00	5.00	30.00	35.00	40.00	5.00
75.00	105.00	15.00	7.50	45.00	52.00	60.00	7.50	155.00	185.00	15.00	7.50	45.00	52.00	60.00	7.50
77.00	102.00	12.50	6.20	40.00	46.00	50.00	6.20	157.00	187.00	15.00	7.50	45.00	52.00	60.00	7.50
80.00	100.00	10.00	5.00	30.00	35.00	40.00	5.00	160.00	180.00	10.00	5.00	30.00	35.00	40.00	5.00
80.00	105.00	12.50	6.20	40.00	46.00	50.00	6.20	160.00	185.00	12.50	6.20	40.00	46.00	50.00	6.20
80.00	110.00	15.00	7.50	45.00	52.00	60.00	7.50	160.00	190.00	15.00	7.50	45.00	52.00	60.00	7.50
85.00	105.00	10.00	5.00	30.00	35.00	40.00	5.00	165.00	185.00	15.00	7.50	45.00	52.00	60.00	7.50
85.00	110.00	12.50	6.20	40.00	46.00	50.00	6.20	170.00	190.00	10.00	5.00	30.00	35.00	40.00	5.00
90.00	110.00	10.00	5.00	30.00	35.00	40.00	5.00	170.00	195.00	12.50	6.20	40.00	46.00	50.00	6.20
90.00	115.00	12.50	6.20	40.00	46.00	50.00	6.20	170.00	200.00	15.00	7.50	45.00	52.00	60.00	7.50
90.00	120.00	15.00	7.50	45.00	52.00	60.00	7.50	175.00	200.00	12.50	6.20	40.00	46.00	50.00	6.20
95.00	115.00	10.00	5.00	30.00	35.00	40.00	5.00	175.00	205.00	15.00	7.50	45.00	52.00	60.00	7.50
95.00	120.00	12.50	6.20	40.00	46.00	50.00	6.20	180.00	200.00	10.00	5.00	30.00	35.00	40.00	5.00
95.00	125.00	15.00	7.50	45.00	52.00	60.00	7.50	180.00	205.00	12.50	6.20	40.00	46.00	50.00	6.20
96.00	118.00	10.00	5.00	30.00	35.00	40.00	5.00	180.00	210.00	15.00	7.50	45.00	52.00	60.00	7.50
100.00	120.00	10.00	5.00	30.00	35.00	40.00	5.00	180.00	215.00	15.00	7.50	45.00	52.00	60.00	7.50
100.00	125.00	12.50	6.20	40.00	46.00	50.00	6.20	185.00	210.00	10.00	5.00	30.00	35.00	40.00	5.00
100.00	130.00	15.00	7.50	45.00	52.00	60.00	7.50	185.00	215.00	12.50	6.20	40.00	46.00	50.00	6.20
100.00	140.00	20.00	10.00	60.00	70.00	80.00	10.00	185.00	220.00	20.00	10.00	60.00	70.00	80.00	10.00
101.00	126.00	12.50	6.20	40.00	46.00	50.00	6.20	185.00	225.00	15.00	7.50	45.00	52.00	60.00	7.50
105.00	125.00	10.00	5.00	30.00	35.00	40.00	5.00	190.00	230.00	20.00	10.00	60.00	70.00	80.00	10.00
105.00	130.00	12.50	6.20	40.00	46.00	50.00	6.20	195.00	225.00	15.00	7.50	45.00	52.00	60.00	7.50
105.00	135.00	15.00	7.50	45.00	52.00	60.00	7.50	195.00	228.00	15.00	7.50	45.00	52.00	60.00	7.50
106.00	126.00	10.00	5.00	30.00	35.00	40.00	5.00	200.00	220.00	10.00	5.00	30.00	35.00	40.00	5.00
106.00	133.00	12.50	6.20	40.00	46.00	50.00	6.20	200.00	225.00	12.50	6.20	40.00	46.00	50.00	6.20
110.00	130.00	10.00	5.00	30.00	35.00	40.00	5.00	200.00	230.00	15.00	7.50	45.00	52.00	60.00	7.50
110.00	135.00	12.50	6.20	40.00	46.00	50.00	6.20	205.00	225.00	10.00	5.00	30.00	35.00	40.00	5.00
110.00	140.00	15.00	7.50	45.00	52.00	60.00	7.50	205.00	235.00	15.00	7.50	45.00	52.00	60.00	7.50
115.00	140.00	12.50	6.20	40.00	46.00	50.00	6.20	210.00	230.00	10.00	5.00	30.00	35.00	40.00	5.00
115.00	145.00	15.00	7.50	45.00	52.00	60.00	7.50	210.00	240.00	15.00	7.50	45.00	52.00	60.00	7.50
120.00	140.00	10.00	5.00	30.00	35.00	40.00	5.00	215.00	245.00	15.00	7.50	45.00	52.00	60.00	7.50

标准尺寸表

该尺寸表为标准通环公制尺寸，并可根据所需尺寸或最大尺寸的两种密封形式（最大不超过30%，对于外径小于200mm，最大不超过20%），
H: 可选的标准沟槽长度，通过对顶环车加工可以获得其他的沟槽长度，另一种方式是增加一个沟槽以获得不同的沟槽长度。
有由尺寸或英制尺寸未列入表中，加宽尺寸表没有的产品，请与我司联系。

ID	OD	A	b	H			N
				1+3+1	1+4+1	1+5+1	
220.00	245.00	12.50	6.20	40.00	46.00	50.00	6.20
220.00	250.00	15.00	7.50	45.00	52.50	60.00	7.50
220.00	260.00	20.00	10.00	60.00	70.00	80.00	10.00
225.00	260.00	12.50	6.20	40.00	46.00	50.00	6.20
225.00	265.00	15.00	7.50	45.00	52.50	60.00	7.50
225.00	295.00	20.00	10.00	60.00	70.00	80.00	10.00
230.00	250.00	10.00	5.00	30.00	35.00	40.00	5.00
230.00	260.00	15.00	7.50	45.00	52.50	60.00	7.50
230.00	270.00	20.00	10.00	60.00	70.00	80.00	10.00
235.00	265.00	15.00	7.50	45.00	52.50	60.00	7.50
240.00	270.00	15.00	7.50	45.00	52.50	60.00	7.50
240.00	280.00	20.00	10.00	60.00	70.00	80.00	10.00
245.00	275.00	15.00	7.50	45.00	52.50	60.00	7.50
250.00	270.00	10.00	5.00	30.00	35.00	40.00	5.00
250.00	280.00	15.00	7.50	45.00	52.50	60.00	7.50
250.00	290.00	20.00	10.00	60.00	70.00	80.00	10.00
250.00	300.00	25.00	12.50	70.00	82.50	95.00	12.50
255.00	285.00	15.00	7.50	45.00	52.50	60.00	7.50
260.00	290.00	15.00	7.50	45.00	52.50	60.00	7.50
260.00	300.00	20.00	10.00	60.00	70.00	80.00	10.00
262.00	292.00	15.00	7.50	45.00	52.50	60.00	7.50
265.00	295.00	15.00	7.50	45.00	52.50	60.00	7.50
270.00	300.00	15.00	7.50	45.00	52.50	60.00	7.50
270.00	310.00	20.00	10.00	60.00	70.00	80.00	10.00
275.00	305.00	15.00	7.50	45.00	52.50	60.00	7.50
280.00	310.00	15.00	7.50	45.00	52.50	60.00	7.50
280.00	320.00	20.00	10.00	60.00	70.00	80.00	10.00
285.00	315.00	15.00	7.50	45.00	52.50	60.00	7.50
290.00	320.00	15.00	7.50	45.00	52.50	60.00	7.50
290.00	330.00	20.00	10.00	60.00	70.00	80.00	10.00
294.00	324.00	15.00	7.50	45.00	52.50	60.00	7.50
295.00	325.00	15.00	7.50	45.00	52.50	60.00	7.50
300.00	320.00	10.00	5.00	30.00	35.00	40.00	5.00
300.00	330.00	15.00	7.50	45.00	52.50	60.00	7.50
300.00	340.00	20.00	10.00	60.00	70.00	80.00	10.00
305.00	330.00	12.50	6.20	40.00	46.00	50.00	6.20
306.00	335.00	15.00	7.50	45.00	52.50	60.00	7.50
305.00	345.00	20.00	10.00	60.00	70.00	80.00	10.00
310.00	330.00	10.00	5.00	30.00	35.00	40.00	5.00
310.00	340.00	15.00	7.50	45.00	52.50	60.00	7.50
310.00	350.00	20.00	10.00	60.00	70.00	80.00	10.00
315.00	345.00	15.00	7.50	45.00	52.50	60.00	7.50
315.00	355.00	20.00	10.00	60.00	70.00	80.00	10.00
320.00	350.00	15.00	7.50	45.00	52.50	60.00	7.50
320.00	360.00	20.00	10.00	60.00	70.00	80.00	10.00
325.00	365.00	20.00	10.00	60.00	70.00	80.00	10.00
330.00	360.00	15.00	7.50	45.00	52.50	60.00	7.50
330.00	370.00	20.00	10.00	60.00	70.00	80.00	10.00
335.00	375.00	20.00	10.00	60.00	70.00	80.00	10.00
340.00	370.00	15.00	7.50	45.00	52.50	60.00	7.50

标准尺寸表

该尺寸表为标准通环公制尺寸，并可根据所需尺寸或最大尺寸的两种密封形式（最大不超过30%，对于外径小于200mm，最大不超过20%），
H: 可选的标准沟槽长度，通过对顶环车加工可以获得其他的沟槽长度，另一种方式是增加一个沟槽以获得不同的沟槽长度。
有由尺寸或英制尺寸未列入表中，加宽尺寸表没有的产品，请与我司联系。

ID	OD	A	b	H			N
				1+3+1	1+4+1	1+5+1	
500.00	560.00	25.00	12.50	70.00	82.50	95.00	12.50
505.00	545.00	20.00	10.00	60.00	70.00	80.00	10.00
510.00	550.00	20.00	10.00	60.00	70.00	80.00	10.00
510.00	560.00	20.00	10.00	60.00	70.00	80.00	10.00
515.00	545.00	15.00	7.50	45.00	52.50	60.00	7.50
520.00	550.00	15.00	7.50	45.00	52.50	60.00	7.50
520.00	560.00	20.00	10.00	60.00	70.00	80.00	10.00
520.00	570.00	25.00	12.50	70.00	82.50	95.00	12.50
525.00	565.00	20.00	10.00	60.00	70.00	80.00	10.00
530.00	570.00	20.00	10.00	60.00	70.00	80.00	10.00
530.00	580.00	20.00	10.00	60.00	70.00	80.00	10.00
535.00	565.00	25.00	12.50	70.00	82.50	95.00	12.50
540.00	570.00	15.00	7.50	45.00	52.50	60.00	7.50
540.00	580.00	20.00	10.00	60.00	70.00	80.00	10.00
545.00	575.00	15.00	7.50	45.00	52.50	60.00	7.50
550.00	580.00	15.00	7.50	45.00	52.50	60.00	7.50
555.00	595.00	20.00	10.00	60.00	70.00	80.00	10.00
560.00	600.00	20.00	10.00	60.00	70.00	80.00	10.00
560.00	610.00	25.00	12.50	70.00	82.50	95.00	12.50
565.00	595.00	10.00	5.00	30.00	35.00	40.00	5.00
565.00	615.00	25.00	12.50	70.00	82.50	95.00	12.50
580.00	620.00	20.00	10.00	60.00	70.00	80.00	10.00
585.00	625.00	20.00	10.00	60.00	70.00	80.00	10.00
585.00	635.00	25.00	12.50	70.00	82.50	95.00	12.50
590.00	630.00	20.00	10.00	60.00	70.00	80.00	10.00
595.00	635.00	20.00	10.00	60.00	70.00	80.00	10.00
600.00	630.00	15.00	7.50	45.00	52.50	60.00	7.50
600.00	640.00	20.00	10.00	60.00	70.00	80.00	10.00
600.00	650.00	25.00	12.50	70.00	82.50	95.00	12.50
610.00	660.00	20.00	10.00	60.00	70.00	80.00	10.00
615.00	655.00	20.00	10.00	60.00	70.00	80.00	10.00
620.00	650.00	15.00	7.50	45.00	52.50	60.00	7.50
620.00	660.00	20.00	10.00	60.00	70.00	80.00	10.00
620.00	670.00	25.00	12.50	70.00	82.50	95.00	12.50
625.00	665.00	20.00	10.00	60.00	70.00	80.00	10.00
625.00	675.00	25.00	12.50	70.00	82.50	95.00	12.50
630.00	670.00	20.00	10.00	60.00	70.00	80.00	10.00
630.00	680.00	25.00	12.50	70.00	82.50	95.00	12.50
640.00	680.00	20.00	10.00	60.00	70.00	80.00	10.00
640.00	690.00	20.00	10.00	60.00	70.00	80.00	10.00
650.00	680.00	10.00	5.00	30.00	35.00	40.00	5.00
650.00	690.00	20.00	10.00	60.00	70.00	80.00	10.00
660.00	700.00	20.00	10.00	60.00	70.00	80.00	10.00
665.00	715.00	25.00	12.50	70.00	82.50	95.00	12.50
668.00	708.00	20.00	10.00	60.00	70.00	80.00	10.00
670.00	710.00	20.00	10.00	60.00	70.00	80.00	10.00
680.00	720.00	20.00	10.00	60.00	70.00	80.00	10.00
680.00	730.00	20.00	10.00	60.00	70.00	80.00	10.00
690.00	740.00	25.00	12.50	70.00	82.50	95.00	12.50

CARCOTEX/UN/PIS

橡胶夹布材料活塞用（孔用）V形组合封

Carcotex/UN/PIS是我们传统的液压密封，适用于重载工况，机械状况不好的情况，要求长工作寿命的工况。

Carcotex/UN/PIS由以下几部份组成：一个或多个中间V环，一个底环，及一个顶环。Carcotex/UN/PIS各部分的设计使其获得最优的径向张力，以保证在大压力范围内具有最好的密封性能。初始密封能力来源于活塞压盖压紧后将密封压到设计的高度并赋予其的轴向预紧力。

Carcotex/UN/PIS的设计使其可以承受大的轴向及径向负载，这种密封的典型应用是中型及重载油缸及液压机。

Carcotex/UN/PIS可以用于可调式沟槽及固定式沟槽。

材料及工况

材料代码	材料描述	最大压力 [bar]	最高速度 [m/s]	工作温度 [°C]	环境温度 [°C]
S800	NBR/Cotton	400	3	-20 ~ +100	-30 / +130
HT700	HNBR/Cotton	400	3	-30 ~ +140	-40 / +160
Z400	FKM/Cotton	400	3	-20 ~ +150	-30 / +170
Z490	FKM/Nomax	400	3	-20 ~ +180	-30 / +200

上述数据并不意味着能满足这些工况，最高速度可用于往复式率较低的情况，对于较大的挤出间隙，意味着可以视具体工况不同，而更换为一些塑料材质，如PA, PTFE, POM, PEEK等。



安装及对沟槽的加工要求

Carcotex/UN/PIS设计用于固定长度的沟槽。该V形组合封可用于双作用活塞中背对背安装的活塞密封及单作用活塞只安装一个密封的情况。背对背安装的情况，两个密封需要两个独立的沟槽，以防止低压腔密封被高压腔密封压迫。

Carcotex/UN/PIS背对背安装时建议选用有2个中间V形环的组合，但最多不超过3个中间V形环，以避免摩擦力过大（对于单作用活塞只安装一个密封的情况，V形环的数量可以选用与活塞杆密封相同）。

Carcotex/UN/PIS是以闭环形式供应的。只有密封元件（中间V环）是闭环的，如果客户需要顶环或底环也是闭环，需要特别说明。设备越大，越需要密封件有更大的截面宽度以补偿加工公差及磨损。以下是对不同直径范围建议选用的密封截面宽度。

V形组合封的构成及沟槽长度

Carcotex/UN/PIS通常有一至三件中间V形环。不建议使用超过三件中间V形环，因为这样会增加摩擦力。通过加工改变顶环的高度，CARCO可以制造下表尺寸范围内的任意沟槽长度的V形组合封。

A [mm]	沟槽长度范围 [mm]						N
	1+1+1		1+2+1		1+3+1		
	Hmin	Hmax	Hmin	Hmax	Hmin	Hmax	
10	17.4	24.2	24.3	29.2	29.3	34.2	5.0
12.5	25.0	30.8	30.9	37.1	37.2	43.4	6.2
15	31.0	37.4	37.5	44.9	45.0	52.4	7.5
20	38.5	47.5	47.6	57.5	57.5	67.5	10.0
25	44.4	55.6	55.7	68.0	68.1	80.6	12.5

具体订货型号示例:

CARCOTEX/UN(PIS)/S800 200,0/230,0 x 42,5

沟槽名义尺寸
材料代码
活塞用（孔用）为PIS，活塞杆用（轴用）为ROS，请详细标注。
密封型号

注：孔用不建议用开环形式，因为开环在活塞上不便安装。

建议截面宽度及倒角要求

轴径 ϕd [mm]	A [mm]	$b \times 15^\circ - 20^\circ$ [mm]	$C \times 30^\circ$ [mm]
50-150	10	5	2,5
100-200	12,5	6,2	3,1
150-450	15	7,5	3,8
400-800	20	10	5
>800	25	12,5	6,2

挤出间隙

衬套与缸筒之间的间隙需要尽可能小。比下表所示最大挤出间隙更大的间隙会导致密封底环挤出从而造成密封系统失效。缸筒受压力后的膨胀效应必须加以考虑，因为这会增加衬套与缸筒之间的间隙。

A [mm]	最大挤出间隙 E [mm]	
	0-200bar	200-400bar
10	0,4	0,2
12,5	0,4	0,2
15	0,5	0,3
20	0,6	0,4
25	0,7	0,5

注：该数据表中的所有数据及信息均基于多年对密封件的生产及应用经验而得，恕不另行标注。恕不另行标注。由于具体应用中可能出现的各种未知因素，该表中的建议不能被视为普遍适用，该表中的数据如有更改恕不通知。该数据表中的工作参数数据仅供参考，两个以上参数同时使用时需要验证。

标准尺寸表

该尺寸表为标准通环公制尺寸。

H: 可选的标准沟槽长度。通过对圆环车加工可以获得其他的沟槽长度。另一种方式是增加一个沟槽以获得不同的沟槽长度。

有尺寸或英制尺寸未列入表中。如需尺寸表没有的产品，请与我司联系。

OD	ID	A	T	b	H		
					1+1+1	1+2+1	1+3+1
70.00	60.00	10.00	68.80	5.00	20.00	25.00	30.00
72.00	52.00	10.00	70.80	5.00	20.00	25.00	30.00
75.00	55.00	10.00	73.80	5.00	20.00	25.00	30.00
75.00	60.00	12.50	73.80	6.20	25.80	32.00	40.00
76.00	56.00	10.00	74.80	5.00	20.00	25.00	30.00
78.00	58.00	10.00	76.80	5.00	20.00	25.00	30.00
80.00	68.00	10.00	78.80	5.00	20.00	25.00	30.00
82.00	62.00	10.00	80.80	5.00	20.00	25.00	30.00
83.00	63.00	10.00	81.80	5.00	20.00	25.00	30.00
85.00	65.00	10.00	83.80	5.00	20.00	25.00	30.00
85.00	60.00	12.50	83.80	6.20	25.80	32.00	40.00
86.00	66.00	10.00	84.80	5.00	20.00	25.00	30.00
90.00	70.00	10.00	88.80	5.00	20.00	25.00	30.00
90.00	65.00	12.50	88.80	6.20	25.80	32.00	40.00
92.00	72.00	10.00	90.80	5.00	20.00	25.00	30.00
95.00	75.00	10.00	93.80	5.00	20.00	25.00	30.00
95.00	70.00	12.50	93.80	6.20	25.80	32.00	40.00
95.00	65.00	15.00	93.80	7.50	33.50	38.70	45.00
100.00	80.00	10.00	98.80	5.00	20.00	25.00	30.00
100.00	75.00	12.50	98.80	6.20	25.80	32.00	40.00
100.00	70.00	15.00	98.80	7.50	33.50	38.70	45.00
102.00	77.00	12.50	100.80	6.20	25.80	32.00	40.00
105.00	85.00	10.00	103.80	5.00	20.00	25.00	30.00
105.00	80.00	12.50	103.80	6.20	25.80	32.00	40.00
105.00	75.00	15.00	103.80	7.50	33.50	38.70	45.00
110.00	90.00	10.00	108.80	5.00	20.00	25.00	30.00
110.00	85.00	12.50	108.80	6.20	25.80	32.00	40.00
110.00	80.00	15.00	108.80	7.50	33.50	38.70	45.00
115.00	95.00	10.00	113.80	5.00	20.00	25.00	30.00
115.00	90.00	12.50	113.80	6.20	25.80	32.00	40.00
118.00	98.00	10.00	116.80	5.00	20.00	25.00	30.00
120.00	100.00	10.00	118.80	5.00	20.00	25.00	30.00
120.00	95.00	12.50	118.80	6.20	25.80	32.00	40.00
120.00	90.00	15.00	118.80	7.50	33.50	38.70	45.00
125.00	105.00	10.00	123.80	5.00	20.00	25.00	30.00
125.00	100.00	12.50	123.80	6.20	25.80	32.00	40.00
125.00	95.00	15.00	123.80	7.50	33.50	38.70	45.00
126.00	106.00	10.00	124.80	5.00	20.00	25.00	30.00
126.00	101.00	12.50	124.80	6.20	25.80	32.00	40.00
130.00	110.00	10.00	128.80	5.00	20.00	25.00	30.00
130.00	105.00	12.50	128.80	6.20	25.80	32.00	40.00
130.00	100.00	15.00	128.80	7.50	33.50	38.70	45.00
133.00	108.00	12.50	131.80	6.20	25.80	32.00	40.00
135.00	110.00	12.50	133.80	6.20	25.80	32.00	40.00
135.00	105.00	15.00	133.80	7.50	33.50	38.70	45.00
140.00	120.00	10.00	138.80	5.00	20.00	25.00	30.00
140.00	115.00	12.50	138.80	6.20	25.80	32.00	40.00
140.00	110.00	15.00	138.80	7.50	33.50	38.70	45.00
140.00	105.00	20.00	138.80	10.00	40.00	50.00	60.00
145.00	125.00	10.00	143.80	5.00	20.00	25.00	30.00

标准尺寸表

该尺寸表为标准通环公制尺寸。

H: 可选的标准沟槽长度。通过对圆环车加工可以获得其他的沟槽长度。另一种方式是增加一个沟槽以获得不同的沟槽长度。

有尺寸或英制尺寸未列入表中。如需尺寸表没有的产品，请与我司联系。

OD	ID	A	T	b	H		
					1+1+1	1+2+1	1+3+1
245.00	215.00	10.00	243.00	7.50	33.50	38.70	45.00
250.00	230.00	10.00	248.00	5.00	20.00	25.00	30.00
250.00	225.00	12.50	248.00	6.20	25.80	32.00	40.00
250.00	220.00	15.00	248.00	7.50	33.50	38.70	45.00
255.00	225.00	10.00	253.00	7.50	33.50	38.70	45.00
260.00	230.00	15.00	258.00	7.50	33.50	38.70	45.00
260.00	220.00	20.00	257.00	10.00	40.00	50.00	60.00
265.00	235.00	10.00	263.00	7.50	33.50	38.70	45.00
265.00	225.00	20.00	262.50	10.00	40.00	50.00	60.00
270.00	250.00	10.00	268.00	5.00	20.00	25.00	30.00
270.00	240.00	10.00	268.00	7.50	33.50	38.70	45.00
270.00	230.00	20.00	267.50	10.00	40.00	50.00	60.00
275.00	245.00	10.00	273.00	7.50	33.50	38.70	45.00
280.00	250.00	10.00	278.00	7.50	33.50	38.70	45.00
280.00	240.00	20.00	277.50	10.00	40.00	50.00	60.00
285.00	255.00	10.00	283.00	7.50	33.50	38.70	45.00
290.00	260.00	10.00	288.00	7.50	33.50	38.70	45.00
290.00	250.00	20.00	287.50	10.00	40.00	50.00	60.00
292.00	262.00	10.00	290.00	7.50	33.50	38.70	45.00
295.00	265.00	10.00	293.00	7.50	33.50	38.70	45.00
300.00	270.00	10.00	298.00	7.50	33.50	38.70	45.00
300.00	260.00	20.00	297.50	10.00	40.00	50.00	60.00
300.00	250.00	25.00	297.50	12.50	50.00	62.50	70.00
305.00	275.00	10.00	303.00	7.50	33.50	38.70	45.00
310.00	280.00	10.00	308.00	7.50	33.50	38.70	45.00
310.00	270.00	20.00	307.50	10.00	40.00	50.00	60.00
315.00	285.00	10.00	313.00	7.50	33.50	38.70	45.00
320.00	300.00	10.00	318.00	5.00	20.00	25.00	30.00
320.00	290.00	10.00	318.00	7.50	33.50	38.70	45.00
320.00	280.00	20.00	317.50	10.00	40.00	50.00	60.00
324.00	294.00	10.00	322.00	7.50	33.50	38.70	45.00
325.00	295.00	10.00	323.00	7.50	33.50	38.70	45.00
330.00	310.00	10.00	328.00	5.00	20.00	25.00	30.00
330.00	305.00	12.50	328.00	6.20	25.80	32.00	40.00
330.00	300.00	15.00	328.00	7.50	33.50	38.70	45.00
330.00	290.00	20.00	327.50	10.00	40.00	50.00	60.00
335.00	305.00	10.00	333.00	7.50	33.50	38.70	45.00
340.00	310.00	10.00	338.00	7.50	33.50	38.70	45.00
340.00	300.00	20.00	337.50	10.00	40.00	50.00	60.00
345.00	315.00	10.00	343.00	7.50	33.50	38.70	45.00
345.00	305.00	20.00	342.50	10.00	40.00	50.00	60.00
350.00	320.00	10.00	348.00	7.50	33.50	38.70	45.00
350.00	310.00	20.00	347.50	10.00	40.00	50.00	60.00
355.00	315.00	20.00	352.50	10.00	40.00	50.00	60.00
360.00	330.00	10.00	358.00	7.50	33.50	38.70	45.00
360.00	320.00	20.00	357.50	10.00	40.00	50.00	60.00
365.00	325.00	20.00	362.50	10.00	40.00	50.00	60.00
370.00	340.00	10.00	368.00	7.50	33.50	38.70	45.00
370.00	330.00	20.00	367.50	10.00	40.00	50.00	60.00
375.00	335.00	20.00	372.50	10.00	40.00	50.00	60.00

标准尺寸表

该尺寸表为标准通分制尺寸。

H: 可选的标准沟槽长度。通过对顶环车加工可以获得其他的沟槽长度。另一种方式是制造一个衬套以获得不同的沟槽长度。有效尺寸或定制尺寸未列入表中。如需尺寸表没有的产品，请与我司联系。

OD	ID	A	T	b	H		
					1+1+1	1+2+1	1+3+1
545.00	515.00	15.00	543.00	7.50	33.50	38.70	48.00
545.00	505.00	20.00	542.50	10.00	40.00	50.00	60.00
550.00	520.00	15.00	548.00	7.50	33.50	38.70	48.00
550.00	510.00	25.00	547.50	10.00	40.00	50.00	60.00
550.00	500.00	25.00	547.50	12.50	50.00	62.50	70.00
560.00	520.00	20.00	557.50	10.00	40.00	50.00	60.00
560.00	510.00	25.00	557.50	12.50	50.00	62.50	70.00
565.00	525.00	20.00	562.50	10.00	40.00	50.00	60.00
570.00	540.00	15.00	568.00	7.50	33.50	38.70	45.00
570.00	530.00	20.00	567.50	10.00	40.00	50.00	60.00
570.00	520.00	25.00	567.50	12.50	50.00	62.50	70.00
575.00	545.00	15.00	573.00	7.50	33.50	38.70	45.00
580.00	550.00	15.00	578.00	7.50	33.50	38.70	45.00
580.00	540.00	20.00	577.50	10.00	40.00	50.00	60.00
580.00	530.00	25.00	577.50	12.50	50.00	62.50	70.00
585.00	535.00	25.00	582.50	12.50	50.00	62.50	70.00
590.00	550.00	20.00	587.50	10.00	40.00	50.00	60.00
595.00	565.00	15.00	593.00	7.50	33.50	38.70	45.00
595.00	555.00	20.00	592.50	10.00	40.00	50.00	60.00
600.00	580.00	20.00	597.50	10.00	40.00	50.00	60.00
610.00	560.00	25.00	607.50	12.50	50.00	62.50	70.00
615.00	565.00	25.00	612.50	12.50	50.00	62.50	70.00
620.00	580.00	20.00	617.50	10.00	40.00	50.00	60.00
625.00	585.00	20.00	622.50	10.00	40.00	50.00	60.00
630.00	600.00	15.00	628.00	7.50	33.50	38.70	45.00
630.00	590.00	20.00	627.50	10.00	40.00	50.00	60.00
635.00	595.00	20.00	632.50	10.00	40.00	50.00	60.00
635.00	585.00	25.00	632.00	12.50	50.00	62.50	70.00
640.00	600.00	20.00	637.50	10.00	40.00	50.00	60.00
650.00	620.00	15.00	648.00	7.50	33.50	38.70	45.00
650.00	610.00	20.00	647.50	10.00	40.00	50.00	60.00
650.00	600.00	25.00	647.50	12.50	50.00	62.50	70.00
655.00	615.00	20.00	652.50	10.00	40.00	50.00	60.00
660.00	620.00	20.00	657.50	10.00	40.00	50.00	60.00
665.00	625.00	20.00	662.50	10.00	40.00	50.00	60.00
670.00	630.00	20.00	667.50	10.00	40.00	50.00	60.00
670.00	620.00	25.00	667.50	12.50	50.00	62.50	70.00
675.00	625.00	25.00	672.50	12.50	50.00	62.50	70.00
680.00	650.00	15.00	678.00	7.50	33.50	38.70	45.00
680.00	640.00	20.00	677.50	10.00	40.00	50.00	60.00
680.00	630.00	25.00	677.50	12.50	50.00	62.50	70.00
680.00	650.00	20.00	687.50	10.00	40.00	50.00	60.00
690.00	640.00	25.00	687.50	12.50	50.00	62.50	70.00
700.00	680.00	20.00	697.50	10.00	40.00	50.00	60.00
708.00	688.00	20.00	708.50	10.00	40.00	50.00	60.00
710.00	670.00	20.00	707.50	10.00	40.00	50.00	60.00
715.00	685.00	25.00	712.50	12.50	50.00	62.50	70.00
720.00	690.00	20.00	717.50	10.00	40.00	50.00	60.00
730.00	700.00	15.00	728.00	7.50	33.50	38.70	45.00
730.00	680.00	25.00	727.50	12.50	50.00	62.50	70.00

CARCOTEX/SG

橡胶夹布材料活塞杆用(轴用)V形组合封

Carcotex/SG是V形组合封跟U形圈的组合。这种组合成为一种可以在高压及低压工况下密封性能都很好的多层形液压密封，保证“零泄漏”。Carcotex/SG由以下部分组成：一个或几个中间V形环、一个底环及一个顶环。顶环为橡胶精密模压而成，再车削出密封唇边。顶环径向对沟槽有过盈，使其可以提供初始密封作用。



Carcotex/SG必须安装于固定沟槽，不需要轴向预紧，从而也不需要周期性调整预紧力。

Carcotex/SG的设计使其可以承受大径向负载。这种密封的典型应用是中型及重载油缸及液压机。不过，它也可以应用于慢速摆动的工况，如旋转接头、导流机构、水轮机桨叶、导叶、减摆锤。该密封也可以用做活塞密封(即孔用)，但这种情况建议客户咨询我司技术人员，我们需要检查所有相关技术细节以确定是否可用。

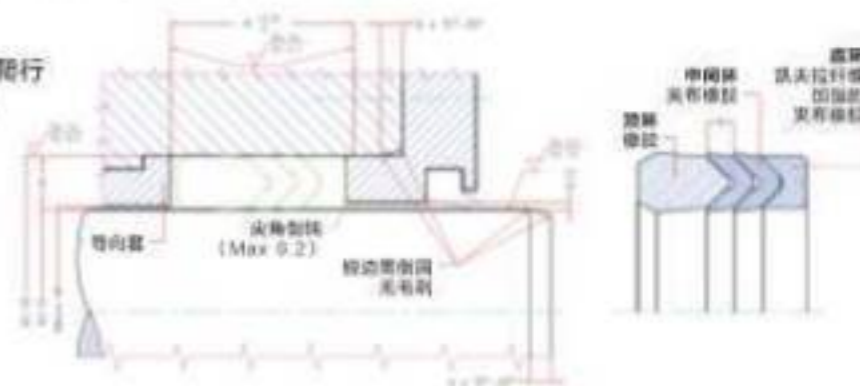
材料及工况

材料代码	材料描述	最大压力 [bar]	最高速度 [m/s]	工作温度 [°C]	峰值温度 [°C]
S880	NBR/Cotton	400	1	-20 ~ +100	-30 / +120
H700	HNBR/Cotton	400	2	-30 ~ +140	-40 / +160
Z400	FKM/Cotton	400	2	-20 ~ +150	-30 / +170
Z490	FKM/Pamax	400	2	-20 ~ +180	-30 / +200

上述数据不意味着同时满足这些工况。最高速度可用于往复频率较低的情况。对于较大的挤出间隙，顶环可以选用其他材料。而更换为一级塑料材质，如PA, PTFE, POM, PEEK等。

Carcotex/SG在低速工况下可能会有爬行现象，但往往由于多种原因造成，例如：

- 流体粘度
- 工作压力
- 行程长度
- 表面光洁度



因此，如有最佳工况，请向CARCO技术人员咨询。

安装及对沟槽的加工要求

密封的装配图如前面图纸所示。

该V形组合封不建议用于双作用活塞中背对背安装的活塞密封。如遇这种情况应与我们的技术部门联系以对项目进行检查。Carcotex/SG可以用于单作用活塞只安装一个密封的情况。

建议Carcotex/SG至少有一个中间V形环，但最多不超过三个中间V形环以避免摩擦力过大。

Carcotex/SG一般以开环形式供货（所有环都是开环）。这样的优势是在维修互换密封时比较容易，不需要拆卸活塞杆等太多零件。如果客户要求闭环，只有密封元件（顶环与中间V环）是闭环的，底环是开环的。如果客户需要底环也是闭环，需要特别说明。

设备越大，越需要密封件有更大的截面宽度以补偿加工公差及磨损。

以下是对不同直径范围建议选用的密封截面宽：

建议截面宽度及倒角要求

轴径 [mm]	A [mm]	b = 15° - 20° [mm]
50 - 150	10	5
100 - 200	12.5	6.2
150 - 450	15	7.5
400 - 800	20	10
>800	25	12.5

挤出间隙

轴径与密封压盖内径之间的间隙需要尽可能小。比下表所示最大挤出间隙更大的间隙会导致密封底环挤出从而造成密封系统失效。

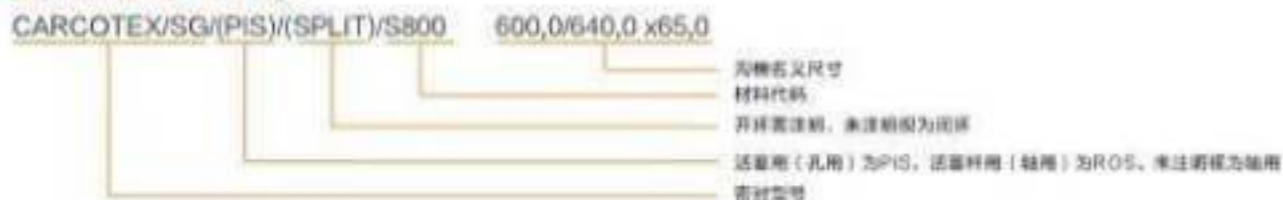
A[mm]	最大挤出间隙 E[mm]	
	0-200bar	200-400bar
10	0.4	0.2
12.5	0.4	0.2
15	0.5	0.3
20	0.6	0.4
25	0.7	0.5

V形组合封的构成及沟槽长度

Carcotex/SG通常有一至三件中间V形环。不建议使用超过三件中间V形环，因为这样会增加摩擦力。通过加工改变顶环的高度，CARCO可以制造下表尺寸范围内的任意沟槽长度的V形组合封。

A[mm]	沟槽高度范围 [mm]						N
	1+1+1		1+2+1		1+3+1		
	Hmin	Hmax	Hmin	Hmax	Hmin	Hmax	
10	24.3	29.2	29.3	34.2	34.3	39.2	5.0
12.5	30.9	37.1	37.2	43.4	43.5	49.7	6.2
15	37.5	44.9	45.0	52.4	52.5	59.9	7.5
20	47.6	57.5	57.6	67.5	67.6	77.5	10.0
25	55.7	68.0	68.1	80.6	80.7	93.1	12.5

具体订货型号示例：



注：孔用不建议用开环形式，因为开环在活塞上不好安装。

注：该数据表中所有数据及信息基于多年对密封件的生产及应用经验是可靠的，但各方已尽力提供准确数据，但由于具体应用中可能出现各种未知因素，该表中的建议不能视为普遍适用，该表中的数据如有更改恕不通知，该数据表中的工作数据仅供参考，两个以上参数同时使用时需要验证。

标准尺寸表

该尺寸表为标准密封尺寸，开环形式可由相同尺寸或更大尺寸的密封件制造（最大不超过30%，对于外径小于200mm，最大不超过20%）。H: 可选的标准沟槽长度，通过对顶环加工可以获得其他的沟槽长度，另一种方式是增加一个沟槽以获得不同的沟槽长度。轴径尺寸或轴径尺寸未列入表中，如需尺寸表没有的产品，请与我司联系。

ID	OD	A	b	H			N	ID	OD	A	b	H			N
				1+1+1	1+2+1	1+3+1						1+1+1	1+2+1	1+3+1	
50.00	70.00	10.00	5.00	29.20	34.20	39.20	5.00	215.00	240.00	15.00	7.50	44.90	52.40	59.90	7.50
60.00	80.00	10.00	5.00	29.20	34.20	39.20	5.00	215.00	245.00	15.00	7.50	44.90	52.40	59.90	7.50
65.00	85.00	10.00	5.00	29.20	34.20	39.20	5.00	220.00	245.00	12.50	6.20	37.10	43.40	49.70	6.20
68.00	90.00	12.50	6.20	37.10	43.40	49.70	6.20	220.00	250.00	15.00	7.50	44.90	52.40	59.90	7.50
70.00	90.00	10.00	5.00	29.20	34.20	39.20	5.00	220.00	250.00	20.00	10.00	57.50	67.50	77.50	10.00
70.00	95.00	12.50	6.20	37.10	43.40	49.70	6.20	225.00	255.00	15.00	7.50	44.90	52.40	59.90	7.50
75.00	95.00	10.00	5.00	29.20	34.20	39.20	5.00	230.00	260.00	15.00	7.50	44.90	52.40	59.90	7.50
80.00	100.00	10.00	5.00	29.20	34.20	39.20	5.00	235.00	265.00	15.00	7.50	44.90	52.40	59.90	7.50
80.00	105.00	12.50	6.20	37.10	43.40	49.70	6.20	235.00	285.00	25.00	12.50	68.00	80.60	93.10	12.50
85.00	105.00	10.00	5.00	29.20	34.20	39.20	5.00	240.00	270.00	15.00	7.50	44.90	52.40	59.90	7.50
85.00	110.00	12.50	6.20	37.10	43.40	49.70	6.20	245.00	280.00	20.00	10.00	57.50	67.50	77.50	10.00
90.00	110.00	10.00	5.00	29.20	34.20	39.20	5.00	245.00	275.00	15.00	7.50	44.90	52.40	59.90	7.50
90.00	115.00	12.50	6.20	37.10	43.40	49.70	6.20	250.00	280.00	15.00	7.50	44.90	52.40	59.90	7.50
90.00	120.00	15.00	7.50	44.90	52.40	59.90	7.50	250.00	290.00	20.00	10.00	57.50	67.50	77.50	10.00
95.00	115.00	10.00	5.00	29.20	34.20	39.20	5.00	255.00	285.00	15.00	7.50	44.90	52.40	59.90	7.50
100.00	120.00	10.00	5.00	29.20	34.20	39.20	5.00	260.00	290.00	15.00	7.50	44.90	52.40	59.90	7.50
100.00	125.00	12.50	6.20	37.10	43.40	49.70	6.20	260.00	300.00	20.00	10.00	57.50	67.50	77.50	10.00
105.00	125.00	10.00	5.00	29.20	34.20	39.20	5.00	262.00	292.00	15.00	7.50	44.90	52.40	59.90	7.50
105.00	130.00	12.50	6.20	37.10	43.40	49.70	6.20	270.00	300.00	15.00	7.50	44.90	52.40	59.90	7.50
108.00	126.00	10.00	5.00	29.20	34.20	39.20	5.00	275.00	305.00	15.00	7.50	44.90	52.40	59.90	7.50
110.00	130.00	10.00	5.00	29.20	34.20	39.20	5.00	280.00	310.00	15.00	7.50	44.90	52.40	59.90	7.50
110.00	135.00	12.50	6.20	37.10	43.40	49.70	6.20	285.00	315.00	15.00	7.50	44.90	52.40	59.90	7.50
110.00	140.00	15.00	7.50	44.90	52.40	59.90	7.50	290.00	320.00	15.00	7.50	44.90	52.40	59.90	7.50
120.00	140.00	10.00	5.00	29.20	34.20	39.20	5.00	295.00	325.00	15.00	7.50	44.90	52.40	59.90	7.50
120.00	145.00	12.50	6.20	37.10	43.40	49.70	6.20	300.00	330.00	15.00	7.50	44.90	52.40	59.90	7.50
120.00	150.00	15.00	7.50	44.90	52.40	59.90	7.50	300.00	340.00	20.00	10.00	57.50	67.50	77.50	10.00
125.00	150.00	12.50	6.20	37.10	43.40	49.70	6.20	305.00	335.00	15.00	7.50	44.90	52.40	59.90	7.50
130.00	160.00	10.00	5.00	29.20	34.20	39.20	5.00	310.00	340.00	15.00	7.50	44.90	52.40	59.90	7.50
130.00	165.00	12.50	6.20	37.10	43.40	49.70	6.20	315.00	355.00	20.00	10.00	57.50	67.50	77.50	10.00
140.00	160.00	10.00	5.00	29.20	34.20	39.20	5.00	320.00	350.00	15.00	7.50	44.90	52.40	59.90	7.50
140.00	165.00	12.50	6.20	37.10	43.40	49.70	6.20	320.00	360.00	20.00	10.00	57.50	67.50	77.50	10.00
140.00	170.00	15.00	7.50	44.90	52.40	59.90	7.50	330.00	360.00	15.00	7.50	44.90	52.40	59.90	7.50
145.00	170.00	12.50	6.20	37.10	43.40	49.70	6.20	330.00	370.00	20.00	10.00	57.50	67.50	77.50	10.00
150.00	170.00	10.00	5.00	29.20	34.20	39.20	5.00	335.00	375.00	20.00	10.00	57.50	67.50	77.50	10.00
150.00	175.00	12.50	6.20	37.10	43.40	49.70	6.20	340.00	370.00	15.00	7.50	44.90	52.40	59.90	7.50
150.00	180.00	15.00	7.50	44.90	52.40	59.90	7.50	340.00	380.00	20.00	10.00	57.50	67.50	77.50	10.00
155.00	185.00	10.00	5.00	29.20	34.20	39.20	5.00	350.00	380.00	15.00	7.50	44.90	52.40	59.90	7.50
160.00	180.00	10.00	5.00	29.20	34.20	39.20	5.00	350.00	390.00	20.00	10.00	57.50	67.50	77.50	10.00
160.00	190.00	15.00	7.50	44.90	52.40	59.90	7.50	360.00	380.00	10.00	5.00	20.20	34.20	39.20	5.00
170.00	190.00	10.00	5.00	29.20	34.20	39.20	5.00	360.00	390.00	15.00	7.50	44.90	52.40	59.90	7.50
170.00	200.00	15.00	7.50	44.90	52.40	59.90	7.50	360.00	400.00	20.00	10.00	57.50	67.50	77.50	10.00
175.00	200.00	12.50	6.20	37.10	43.40	49.70	6.20	370.00	400.00	15.00	7.50	44.90	52.40	59.90	7.50
175.00	205.00	15.00	7.50	44.90	52.40	59.90	7.50	380.00	410.00	15.00	7.50	44.90	52.40	59.90	7.50
180.00	200.00	10.00	5.00	29.20	34.20	39.20	5.00	380.00	420.00	20.00	10.00	57.50	67.50	77.50	10.00
180.00	210.00	15.00	7.50	44.90	52.40	59.90	7.50	385.00	415.00	15.00	7.50	44.90	52.40	59.90	7.50
184.10	209.10	12.50	6.20	37.10	43.40	49.70	6.20	390.00	420.00	15.00	7.50	44.90	52.40	59.90	7.50
190.00	220.00	15.00	7.50	44.90	52.40	59.90	7.50	390.00	430.00	20.00	10.00	57.50	67.50	77.50	10.00
200.00	220.00	10.00	5.00	29.20	34.20	39.20	5.00	390.00	430.00	20.00	10.00	57.50	67.50	77.50	10.00
200.00	225.00	12.50	6.20	37.10	43.40	49.70	6.20	400.00	430.00	15.00	7.50	44.90	52.40	59.90	7.50
200.00	230.00	15.00	7.50	44.90	52.40	59.90	7.50	400.00	440.00	20.00	10.00	57.50	67.50	77.50	10.00

标准尺寸表

该尺寸表为标准国际公制尺寸，并可根据客户要求定制（最大不超过30%，对于外径小于200mm，最大不超过20%）。
H: 可选的标准沟槽长度，通过加厚环加工可以获得其他的沟槽长度。另一种方式是增加一个沟槽以获得不同的沟槽长度。
所有尺寸或英制尺寸未列入表中，加宽尺寸表没有的产品，请与经销商联系。

ID	OD	A	b	H			N
				1+1+1	1+2+1	1+3+1	
410.00	440.00	15.00	7.50	44.90	52.40	59.90	7.50
410.00	450.00	20.00	10.00	57.50	67.50	77.50	10.00
415.00	455.00	20.00	10.00	57.50	67.50	77.50	10.00
420.00	460.00	15.00	7.50	44.90	52.40	59.90	7.50
420.00	460.00	20.00	10.00	57.50	67.50	77.50	10.00
425.00	465.00	20.00	10.00	57.50	67.50	77.50	10.10
430.00	460.00	15.00	7.50	44.90	52.40	59.90	7.50
430.00	470.00	20.00	10.00	57.50	67.50	77.50	10.00
435.00	475.00	20.00	10.00	57.50	67.50	77.50	10.00
440.00	480.00	20.00	10.00	57.50	67.50	77.50	10.00
448.00	478.00	15.00	7.50	44.90	52.40	59.90	7.50
450.00	480.00	20.00	10.00	57.50	67.50	77.50	10.00
455.00	485.00	20.00	10.00	57.50	67.50	77.50	10.00
455.00	505.00	25.00	12.50	68.00	80.60	93.10	12.50
460.00	490.00	15.00	7.50	44.90	52.40	59.90	7.50
460.00	500.00	20.00	10.00	57.50	67.50	77.50	10.00
470.00	500.00	15.00	7.50	44.90	52.40	59.90	7.50
470.00	510.00	20.00	10.00	57.50	67.50	77.50	10.00
480.00	510.00	15.00	7.50	44.90	52.40	59.90	7.50
480.00	520.00	20.00	10.00	57.50	67.50	77.50	10.00
480.00	530.00	25.00	12.50	68.00	80.60	93.10	12.50
482.00	522.00	20.00	10.00	57.50	67.50	77.50	10.00
485.00	525.00	20.00	10.00	57.50	67.50	77.50	10.00
488.00	520.00	15.00	7.50	44.90	52.40	59.90	7.50
490.00	530.00	20.00	10.00	57.50	67.50	77.50	10.00
490.00	540.00	25.00	12.50	68.00	80.60	93.10	12.50
500.00	540.00	20.00	10.00	57.50	67.50	77.50	10.00
500.00	550.00	25.00	12.50	68.00	80.60	93.10	12.50
505.00	545.00	20.00	10.00	57.50	67.50	77.50	10.00
510.00	545.00	15.00	7.50	44.90	52.40	59.90	7.50
520.00	550.00	15.00	7.50	44.90	52.40	59.90	7.50
520.00	560.00	20.00	10.00	57.50	67.50	77.50	10.00
520.00	570.00	25.00	12.50	68.00	80.60	93.10	12.50
525.00	565.00	20.00	10.00	57.50	67.50	77.50	10.00
530.00	570.00	20.00	10.00	57.50	67.50	77.50	10.00
540.00	570.00	15.00	7.50	44.90	52.40	59.90	7.50
540.00	580.00	20.00	10.00	57.50	67.50	77.50	10.00
545.00	575.00	15.00	7.50	44.90	52.40	59.90	7.50
550.00	580.00	15.00	7.50	44.90	52.40	59.90	7.50
550.00	590.00	20.00	10.00	57.50	67.50	77.50	10.00
550.00	600.00	25.00	12.50	68.00	80.60	93.10	12.50
555.00	585.00	20.00	10.00	57.50	67.50	77.50	10.00
560.00	600.00	20.00	10.00	57.50	67.50	77.50	10.00
565.00	595.00	15.00	7.50	44.90	52.40	59.90	7.50
580.00	620.00	20.00	10.00	57.50	67.50	77.50	10.00
585.00	625.00	20.00	10.00	57.50	67.50	77.50	10.00
585.00	635.00	25.00	12.50	68.00	80.60	93.10	12.50
590.00	630.00	20.00	10.00	57.50	67.50	77.50	10.00
590.00	640.00	25.00	12.50	68.00	80.60	93.10	12.50
600.00	630.00	15.00	7.50	44.90	52.40	59.90	7.50

CARCOTEX/UG

橡胶夹布材料活塞杆用（轴用）V形组合封

Carcotex/UG是适用于最小沟槽空间的最佳密封方案。该密封由添加了PTFE材料的橡胶顶环，及非常坚固的橡胶夹布抗挤出高环组成。

Carcotex/UG在低压及高压的工况下都可以表现出卓越的密封性能，实现“零泄漏”。顶环为橡胶精密模压而成，再车削出密封唇边。顶环径向对沟槽有过盈，使其可以提供初始密封作用。

Carcotex/UG设计用于开或固定沟槽，闭式沟槽，不需要轴向预紧，从而也不需要周期性调整预紧力。

该油封适用于中载及重载油缸的活塞杆密封，及液压机床。也可以用于慢速摆动的工况，如旋转接头、分布器、浆叶、导叶、减阻鳍等。

Carcotex/UG的顶环全是闭环形式的。该密封也可用作活瓣封。如用作活瓣封，请与我们的技术部门联系，以便详细审核备技术细节。



材料及工况

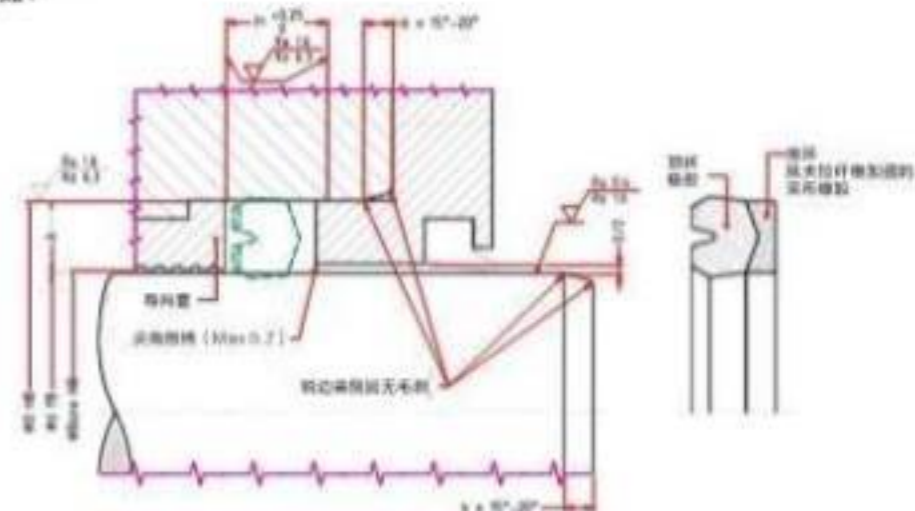
材料代码	材料描述	最大压力 [bar]	最高速度 [m/s]	工作温度 [°C]	峰值温度 [°C]
S890	NBR/Cotton	400	1	-20 ~ +100	-30 / +120
HT708	HNBR/Cotton	400	2	-30 ~ +140	-40 / +160
Z400	FKM/Cotton	400	2	-20 ~ +150	-30 / +170
Z490	FKM/Parmax	400	2	-20 ~ +180	-30 / +200

上述数据不意味着同时满足这些工况。最高速度可用于往复频率较低的情况。对于较大的挤出间隙，密封可以视具体工况不同，而更换为一些塑料材质，如PA, PTFE, POM, PEEK等。

Carcotex/UG在低速工况下可能会有爬行现象，但往往由于多种原因造成，例如：

- 流体粘度
- 工作压力
- 行程长度
- 表面光洁度

因此，如有最低工况，请向CARCO技术人员咨询。



安装及对沟槽的加工要求

密封的装配图如前面图纸所示。

建议截面宽度及倒角要求

轴径 d [mm]	A [mm]	H [mm]	b × 15° - 20° [mm]
100 - 250	12,5	10	6,2
200 - 400	15	20	7,5
300 - 600	20	25	10
>800	25	32	12,5

挤出间隙

轴径与密封压盖内径之间的间隙需要尽可能小。比下表所示最大挤出间隙更大的间隙会导致密封底环挤出从而造成密封系统失效。

A [mm]	最大挤出间隙 E [mm]	
	0-200bar	200-400bar
12,5	0,2	0,1
15	0,3	0,2
20	0,3	0,2
25	0,4	0,3

具体订货型号示例:

CARCOTEX/UG/S820E

600,0/640,0 x25,0

沟槽名义尺寸

材料代码 选单用（孔用）为S820E，选单杆用（轴用）为S820L，密封型号

标准尺寸表

ID	OD	H
100.00	125.00	16.00
105.00	130.00	16.00
110.00	135.00	16.00
115.00	140.00	16.00
120.00	145.00	16.00
125.00	150.00	16.00
130.00	155.00	16.00
135.00	160.00	16.00
140.00	165.00	16.00
145.00	170.00	16.00
148.00	175.00	16.00
150.00	180.00	20.00
155.00	185.00	16.00
160.00	190.00	20.00
165.00	195.00	16.00
170.00	195.00	16.00
170.00	200.00	20.00
175.00	200.00	16.00
175.00	205.00	20.00
180.00	205.00	16.00
180.00	210.00	20.00
185.00	215.00	16.00
190.00	215.00	16.00
190.00	220.00	20.00
195.00	225.00	20.00
200.00	230.00	20.00
205.00	235.00	20.00
210.00	240.00	20.00
215.00	245.00	20.00
220.00	250.00	20.00
220.00	260.00	25.00
230.00	260.00	20.00
235.00	265.00	20.00
240.00	270.00	20.00
245.00	275.00	20.00
250.00	280.00	20.00
255.00	285.00	20.00
257.00	287.00	20.00
260.00	290.00	20.00
270.00	300.00	20.00
275.00	315.00	25.00
280.00	305.00	16.00
280.00	310.00	20.00
285.00	315.00	20.00
290.00	320.00	20.00
300.00	330.00	20.00

ID	OD	H
300.00	340.00	20.00
310.00	340.00	20.00
310.00	350.00	25.00
315.00	345.00	20.00
315.00	355.00	25.00
320.00	350.00	20.00
320.00	360.00	25.00
330.00	360.00	20.00
330.00	370.00	22.00
340.00	370.00	20.00
350.00	380.00	20.00
350.00	390.00	25.00
355.00	380.00	16.00
355.00	385.00	20.00
360.00	390.00	20.00
370.00	400.00	20.00
375.00	405.00	20.00
380.00	410.00	20.00
380.00	420.00	25.00
390.00	420.00	20.00
390.00	430.00	25.00
400.00	430.00	20.00
400.00	440.00	25.00
410.00	450.00	25.00
420.00	460.00	25.00
430.00	470.00	25.00
440.00	480.00	25.00
445.00	479.00	20.00
450.00	490.00	25.00
460.00	490.00	20.00
460.00	500.00	25.00
480.00	520.00	25.00
490.00	530.00	25.00
500.00	530.00	20.00
500.00	540.00	25.00
505.00	545.00	25.00
510.00	550.00	25.00
520.00	560.00	25.00
525.00	565.00	25.00
530.00	570.00	25.00
540.00	580.00	25.00
550.00	590.00	25.00
555.00	595.00	25.00
560.00	600.00	25.00
580.00	620.00	25.00
585.00	625.00	25.00
590.00	630.00	25.00
595.00	635.00	25.00
600.00	640.00	25.00

ID	OD	H
610.00	630.00	25.00
615.00	635.00	25.00
620.00	640.00	25.00
625.00	645.00	25.00
630.00	670.00	25.00
635.00	675.00	25.00
640.00	670.00	20.00
640.00	680.00	20.00
650.00	690.00	25.00
660.00	700.00	25.00
670.00	710.00	25.00
680.00	720.00	25.00
700.00	740.00	25.00
710.00	754.00	28.00
730.00	770.00	25.00
750.00	800.00	32.00
750.00	790.00	25.00
760.00	800.00	25.00
770.00	810.00	25.00
800.00	830.00	32.00
805.00	845.00	28.00
810.00	850.00	25.00
820.00	860.00	25.00
850.00	890.00	25.00
850.00	900.00	32.00
860.00	900.00	25.00
1000.00	1060.00	32.00
1135.00	1185.00	32.00
1260.00	1310.00	32.00

注：该数据表中的所有数据及信息基于多年对密封件的生产及应用经验是可信的，但数据方已尽力提供准确数据，但由于具体应用中可能出现各种未知因素，该表中的建议不能视为直接应用，该表中的数据如有更改恕不通知，该数据表中的工作极限数据仅供参考，两个以上参数同时使用时请整验证。

CARCOTEX/SP

重载活塞杆用（轴用）橡胶夹布材料V形组合封

Carcotex/SP是我们独特的多层形液压密封，适用于重载工况，机械状况不好的情况，要求长工作寿命的工况。由于其坚固的设计，Carcotex/SP可以承受大侧向力及高峰值压力。这种密封通常用于重载油缸及锻压及挤出机床等重载设备的活塞杆密封。Carcotex/SP也可以用作活塞密封，这种情况建议客户咨询我们的技术部门确认工况。

Carcotex/UN/ROS由以下几部分组成：夹布橡胶材料的大截面中间V环；一个抗挤出性能极强的底环，由夹布橡胶及凯夫拉纤维制成；及一个硬橡胶顶环，提供所需的轴向压紧。

初始密封能力来源于端盖压紧后将密封压到设计的高度并赋予其的轴向预紧力。需要使用垫片调整密封沟槽高度，以保证静密封性能并对密封的磨损进行补偿。

Carcotex/SP可以存储很长时间而尺寸保持不变。因此，Carcotex/SP的中间V形环的尺寸长度已剪切好可以直接安装，不需要剪切。



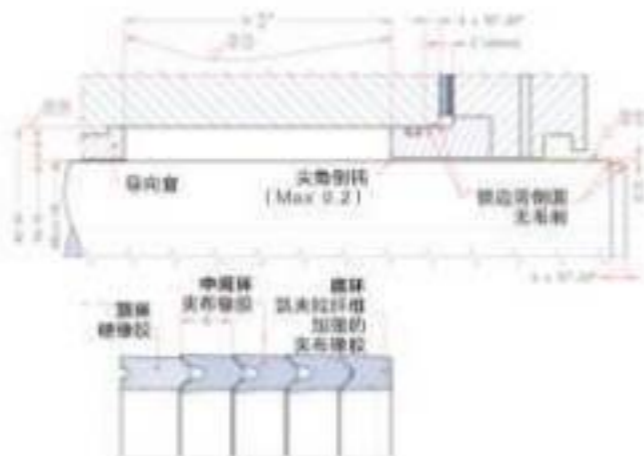
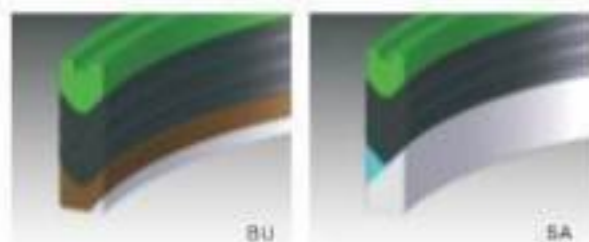
材料及工况

材料代码	材料描述	最大压力 [bar]	最高速度 [m/s]	工作温度 [°C]	峰值温度 [°C]
S800	NBR/Cotton	630	0.7	-20 ~ +100	-30 / +120
H1700	HNBR/Cotton	630	0.7	-30 ~ +140	-40 / +160
S890*	NBR/Kevlar	630	0.7	-20 ~ +100	-30 / +120
S800K*	NBR/Cotton/Kevlar	630	0.7	-20 ~ +100	-30 / +120

*特殊材料，用于磨损严重的机器。如适用这些材料，请跟我们的技术部门联系。/ 上述数据不意味着同时能满足这些工况。最高速度适用于往复式率较低的情况。

对于大挤出间隙，可以选用以下不同形式的底环：

- 角部加强型(BU)
- 自调整型(SA)尼龙底环
- 尼龙(B.NY)或特氟龙(B.PTFE)底环
- 增加尼龙挡圈



安装及对沟槽的加工要求

Carcotex/SP适用于长度可调式沟槽。可调式沟槽可以获得最优预紧力及更小的摩擦力。如果V形组合封在长期工作后出现泄漏，可以通过减少沟槽长度重新获得最优预紧力。我们建议使用多个金属垫片来调节沟槽的长度。建议金属垫片初始总厚度为 $Z = H \times 0,12$ ，即12%的沟槽长度可以被再调节。

建议Carcotex/SP有三个或者是四个中间V形环。开环形式如果中间V形环的数量太少会导致提前泄漏，而数量太多会导致过大的摩擦力。Carcotex/SP一般以开环形式供货（所有环都是开环）。这样的优势是在维修互换密封时比较容易，不需要拆卸活塞杆等太多零件。如果客户要求闭环，只有密封元件（中间V环）是闭环的。

如果客户需要顶环或底环也是闭环，需要特别说明。设备越大，越需要密封件有更大的截面宽度以补偿加工公差及磨损。以下是对不同直径范围建议选用的截面宽度。

建议截面宽度及倒角要求

轴径d [mm]	A [mm]	b x 15° - 20° [mm]
100 - 350	15	7,5
200 - 1000	19,05(3/4")	9,5
300 - 1800	20	10
500 - 1500	25	12,5
500 - 1500	25,40(1")	12,5
>1000	30	15

挤出间隙

轴径与密封压盖内径之间的间隙需要尽可能小。比下表所示最大挤出间隙更大的间隙会导致密封底环挤出从而造成密封系统失效。对于更大的间隙，请与我们技术部门联系。

A[mm]	最大挤出间隙 E[mm]	
	0-300bar	300-630bar
15	0,55	0,40
19,05(3/4")	0,65	0,50
20	0,70	0,55
25	0,80	0,70
25,40(1")	0,90	0,70
30	1,10	0,90

V形组合封的构成及沟槽长度

Carcotex/SP通常有三至四件中间V形环。因为摩擦力会随着中间V形环数量的增加而增加，所以不建议使用超过四件中间V形环，以免摩擦力过大。通过加工改变顶环的高度，CARCO可以制造下表尺寸范围内的任意沟槽长度的V形组合封。

A[mm]	沟槽长度范围 [mm]						N
	1+2+1		1+3+1		1+4+1		
	Hmin	Hmax	Hmin	Hmax	Hmin	Hmax	
15	80	100	100	125	125	150	25
19,05(3/4")	100	115	130	145	150	175	30
20	105	120	135	150	165	180	30
25	140	160	180	200	220	240	40
25,40(1")	140	160	180	200	220	240	40
30	150	170	195	215	240	260	45

具体订货型号示例：

CARCOTEX/SP/(SPLIT)/S800 900,0/950,0 x 200,0



注：孔用不建议用开环形式，因为开环在活塞上不好安装。

注：该数据表中的所有数据及信息基于多年对密封件的生产及应用经验值得信赖。尽管我方已尽力提供准确数据，但由于具体应用中可能出现的各种未知因素，该表中的建议不能被作为盲目应用。该表中的数据如有更改恕不通知。该数据表中的工作性能数据仅供参考，两个以上参数同时比较高时请谨慎验证。

标准尺寸表

该尺寸表为标准公制尺寸，单位为开耳形式。

H：可调节标准沟槽长度，通过对顶环车加工可以获得其他的沟槽长度，另一种方式是增加一个内圈以获得不同的沟槽长度。
有这些尺寸或类似尺寸未列入表中，如需尺寸表没有的产品，请与我司联系。

ID	OD	A	b	H			N
				1+2+1	1+3+1	1+4+1	
130.00	130.00	15.00	7.50	98.00	118.00	140.00	25.00
135.00	130.00	12.50	6.20	88.00	80.00	100.00	20.00
135.00	135.00	15.00	7.50	98.00	118.00	140.00	25.00
140.00	138.00	12.50	6.20	88.00	80.00	100.00	20.00
140.00	140.00	15.00	7.50	98.00	118.00	140.00	25.00
145.00	140.00	12.50	6.20	88.00	80.00	100.00	20.00
145.00	145.00	15.00	7.50	98.00	118.00	140.00	25.00
150.00	145.00	12.50	6.20	88.00	80.00	100.00	20.00
150.00	150.00	15.00	7.50	98.00	118.00	140.00	25.00
155.00	150.00	12.50	6.20	88.00	80.00	100.00	20.00
155.00	155.00	15.00	7.50	98.00	118.00	140.00	25.00
160.00	160.00	15.00	7.50	98.00	118.00	140.00	25.00
160.00	160.00	12.50	6.20	88.00	80.00	100.00	20.00
165.00	165.00	15.00	7.50	98.00	118.00	140.00	25.00
170.00	170.00	15.00	7.50	98.00	118.00	140.00	25.00
170.00	170.00	12.50	6.20	88.00	80.00	100.00	20.00
175.00	175.00	15.00	7.50	98.00	118.00	140.00	25.00
180.00	180.00	15.00	7.50	98.00	118.00	140.00	25.00
180.00	180.00	12.50	6.20	88.00	80.00	100.00	20.00
185.00	185.00	15.00	7.50	98.00	118.00	140.00	25.00
190.00	190.00	15.00	7.50	98.00	118.00	140.00	25.00
190.00	190.00	12.50	6.20	88.00	80.00	100.00	20.00
195.00	195.00	15.00	7.50	98.00	118.00	140.00	25.00
200.00	200.00	15.00	7.50	98.00	118.00	140.00	25.00
200.00	200.00	12.50	6.20	88.00	80.00	100.00	20.00
205.00	205.00	15.00	7.50	98.00	118.00	140.00	25.00
210.00	210.00	15.00	7.50	98.00	118.00	140.00	25.00
210.00	210.00	12.50	6.20	88.00	80.00	100.00	20.00
215.00	215.00	15.00	7.50	98.00	118.00	140.00	25.00
220.00	220.00	15.00	7.50	98.00	118.00	140.00	25.00
220.00	220.00	12.50	6.20	88.00	80.00	100.00	20.00
225.00	225.00	15.00	7.50	98.00	118.00	140.00	25.00
230.00	230.00	15.00	7.50	98.00	118.00	140.00	25.00
230.00	230.00	12.50	6.20	88.00	80.00	100.00	20.00
235.00	235.00	15.00	7.50	98.00	118.00	140.00	25.00
240.00	240.00	15.00	7.50	98.00	118.00	140.00	25.00
240.00	240.00	12.50	6.20	88.00	80.00	100.00	20.00
245.00	245.00	15.00	7.50	98.00	118.00	140.00	25.00
250.00	250.00	15.00	7.50	98.00	118.00	140.00	25.00
250.00	250.00	12.50	6.20	88.00	80.00	100.00	20.00
255.00	255.00	15.00	7.50	98.00	118.00	140.00	25.00
260.00	260.00	15.00	7.50	98.00	118.00	140.00	25.00
260.00	260.00	12.50	6.20	88.00	80.00	100.00	20.00
265.00	265.00	15.00	7.50	98.00	118.00	140.00	25.00
270.00	270.00	15.00	7.50	98.00	118.00	140.00	25.00
270.00	270.00	12.50	6.20	88.00	80.00	100.00	20.00
275.00	275.00	15.00	7.50	98.00	118.00	140.00	25.00
280.00	280.00	15.00	7.50	98.00	118.00	140.00	25.00
280.00	280.00	12.50	6.20	88.00	80.00	100.00	20.00
285.00	285.00	15.00	7.50	98.00	118.00	140.00	25.00
290.00	290.00	15.00	7.50	98.00	118.00	140.00	25.00
290.00	290.00	12.50	6.20	88.00	80.00	100.00	20.00
295.00	295.00	15.00	7.50	98.00	118.00	140.00	25.00
300.00	300.00	15.00	7.50	98.00	118.00	140.00	25.00
300.00	300.00	12.50	6.20	88.00	80.00	100.00	20.00
305.00	305.00	15.00	7.50	98.00	118.00	140.00	25.00
310.00	310.00	15.00	7.50	98.00	118.00	140.00	25.00
310.00	310.00	12.50	6.20	88.00	80.00	100.00	20.00
315.00	315.00	15.00	7.50	98.00	118.00	140.00	25.00
320.00	320.00	15.00	7.50	98.00	118.00	140.00	25.00
320.00	320.00	12.50	6.20	88.00	80.00	100.00	20.00
325.00	325.00	15.00	7.50	98.00	118.00	140.00	25.00
325.00	325.00	12.50	6.20	88.00	80.00	100.00	20.00
330.00	330.00	15.00	7.50	98.00	118.00	140.00	25.00
330.00	330.00	12.50	6.20	88.00	80.00	100.00	20.00
335.00	335.00	15.00	7.50	98.00	118.00	140.00	25.00
340.00	340.00	15.00	7.50	98.00	118.00	140.00	25.00
340.00	340.00	12.50	6.20	88.00	80.00	100.00	20.00
345.00	345.00	15.00	7.50	98.00	118.00	140.00	25.00
350.00	350.00	15.00	7.50	98.00	118.00	140.00	25.00
350.00	350.00	12.50	6.20	88.00	80.00	100.00	20.00
355.00	355.00	15.00	7.50	98.00	118.00	140.00	25.00
360.00	360.00	15.00	7.50	98.00	118.00	140.00	25.00
360.00	360.00	12.50	6.20	88.00	80.00	100.00	20.00
365.00	365.00	15.00	7.50	98.00	118.00	140.00	25.00

标准尺寸表

该尺寸表为标准公制尺寸，单位为开耳形式。

H：可调节标准沟槽长度，通过对顶环车加工可以获得其他的沟槽长度，另一种方式是增加一个内圈以获得不同的沟槽长度。
有这些尺寸或类似尺寸未列入表中，如需尺寸表没有的产品，请与我司联系。

ID	OD	A	b	H			N
				1+2+1	1+3+1	1+4+1	
365.00	405.00	20.00	10.00	118.00	148.00	170.00	30.00
370.00	400.00	15.00	7.50	98.00	118.00	140.00	25.00
370.00	410.00	20.00	10.00	118.00	148.00	170.00	30.00
375.00	415.00	20.00	10.00	118.00	148.00	170.00	30.00
380.00	420.00	20.00	10.00	118.00	148.00	170.00	30.00
385.00	425.00	20.00	10.00	118.00	148.00	170.00	30.00
390.00	430.00	20.00	10.00	118.00	148.00	170.00	30.00
395.00	435.00	20.00	10.00	118.00	148.00	170.00	30.00
400.00	440.00	20.00	10.00	118.00	148.00	170.00	30.00
400.00	450.00	25.00	12.50	148.00	188.00	225.00	40.00
405.00	445.00	20.00	10.00	118.00	148.00	170.00	30.00
405.00	455.00	25.00	12.50	148.00	188.00	225.00	40.00
410.00	450.00	20.00	10.00	118.00	148.00	170.00	30.00
410.00	460.00	25.00	12.50	148.00	188.00	225.00	40.00
415.00	455.00	20.00	10.00	118.00	148.00	170.00	30.00
415.00	465.00	25.00	12.50	148.00	188.00	225.00	40.00
420.00	460.00	20.00	10.00	118.00	148.00	170.00	30.00
420.00	470.00	25.00	12.50	148.00	188.00	225.00	40.00
425.00	465.00	20.00	10.00	118.00	148.00	170.00	30.00
425.00	475.00	25.00	12.50	148.00	188.00	225.00	40.00
430.00	470.00	20.00	10.00	118.00	148.00	170.00	30.00
430.00	480.00	25.00	12.50	148.00	188.00	225.00	40.00
435.00	475.00	20.00	10.00	118.00	148.00	170.00	30.00
435.00	485.00	25.00	12.50	148.00	188.00	225.00	40.00
440.00	480.00	20.00	10.00	118.00	148.00	170.00	30.00
440.00	490.00	25.00	12.50	148.00	188.00	225.00	40.00
445.00	485.00	20.00	10.00	118.00	148.00	170.00	30.00
445.00	495.00	25.00	12.50	148.00	188.00	225.00	40.00
450.00	490.00	20.00	10.00	118.00	148.00	170.00	30.00
450.00	500.00	25.00	12.50	148.00	188.00	225.00	40.00
455.00	495.00	20.00	10.00	118.00	148.00	170.00	30.00
455.00	505.00	25.00	12.50	148.00	188.00	225.00	40.00
460.00	500.00	20.00	10.00	118.00	148.00	170.00	30.00
460.00	510.00	25.00	12.50	148.00	188.00	225.00	40.00
465.00	505.00	20.00	10.00	118.00	148.00	170.00	30.00
465.00	515.00	25.00	12.50	148.00	188.00	225.00	40.00
470.00	510.00	20.00	10.00	118.00	148.00	170.00	30.00
470.00	520.00	25.00	12.50	148.00	188.00	225.00	40.00
475.00	515.00	20.00	10.00	118.00	148.00	170.00	30.00
475.00	525.00	25.00	12.50	148.00	188.00	225.00	40.00
480.00	520.00	20.00	10.00	118.00	148.00	170.00	30.00
480.00	530.00	25.00	12.50	148.00	188.00	225.00	40.00
485.00	525.00	20.00	10.00	118.00	148.00	170.00	30.00
485.00	535.00	25.00	12.50	148.00	188.00	225.00	40.00
490.00	530.00	20.00	10.00	118.00	148.00	170.00	30.00
490.00	540.00	25.00	12.50	148.00	188.00	225.00	40.00
495.00	535.00	20.00	10.00	118.00	148.00	170.00	30.00
495.00	545.00	25.00	12.50	148.00	188.00	225.00	40.00
500.00	540.00	20.00	10.00	118.00	148.00	170.00	30.00
500.00	550.00	25.00	12.50	148.00	188.00	225.00	40.00
505.00	545.00	20.00	10.00	118.00	148.00	170.00	30.00
505.00	555.00	25.00	12.50	148.00	188.00	225.00	40.00
510.00	550.00	20.00	10.00	118.00	148.00	170.00	30.00
510.00	560.00	25.00	12.50	148.00	188.00	225.00	40.00
515.00	555.00	20.00	10.00	118.00	148.00	170.00	30.00
515.00	56						

标准尺寸表

该尺寸表为标准公制尺寸，单位为开屏形式。

H：可测的标准沟槽长度，通过对该环车加工可以获得其他的沟槽长度，另一种方式是增加一个内圈以获得不同的沟槽长度。
 有些尺寸或系列尺寸未列入表中，如需尺寸表没有的产品，请与我司联系。

ID	OD	A	b	H			N
				1+2+1	1+3+1	1+4+1	
1355.00	1415.00	30.00	15.00	150.00	195.00	240.00	45.00
1360.00	1410.00	25.00	12.50	145.00	190.00	235.00	40.00
1360.00	1420.00	30.00	15.00	150.00	195.00	240.00	45.00
1365.00	1415.00	25.00	12.50	145.00	190.00	235.00	40.00
1365.00	1425.00	30.00	15.00	150.00	195.00	240.00	45.00
1370.00	1420.00	25.00	12.50	145.00	190.00	235.00	40.00
1370.00	1430.00	30.00	15.00	150.00	195.00	240.00	45.00
1375.00	1425.00	25.00	12.50	145.00	190.00	235.00	40.00
1375.00	1435.00	30.00	15.00	150.00	195.00	240.00	45.00
1380.00	1430.00	25.00	12.50	145.00	190.00	235.00	40.00
1380.00	1440.00	30.00	15.00	150.00	195.00	240.00	45.00
1385.00	1435.00	25.00	12.50	145.00	190.00	235.00	40.00
1385.00	1445.00	30.00	15.00	150.00	195.00	240.00	45.00
1390.00	1440.00	25.00	12.50	145.00	190.00	235.00	40.00
1390.00	1450.00	30.00	15.00	150.00	195.00	240.00	45.00
1395.00	1445.00	25.00	12.50	145.00	190.00	235.00	40.00
1395.00	1455.00	30.00	15.00	150.00	195.00	240.00	45.00
1400.00	1450.00	25.00	12.50	145.00	190.00	235.00	40.00
1400.00	1460.00	30.00	15.00	150.00	195.00	240.00	45.00
1405.00	1455.00	25.00	12.50	145.00	190.00	235.00	40.00
1405.00	1465.00	30.00	15.00	150.00	195.00	240.00	45.00
1410.00	1460.00	25.00	12.50	145.00	190.00	235.00	40.00
1410.00	1470.00	30.00	15.00	150.00	195.00	240.00	45.00
1415.00	1465.00	25.00	12.50	145.00	190.00	235.00	40.00
1415.00	1475.00	30.00	15.00	150.00	195.00	240.00	45.00
1420.00	1470.00	25.00	12.50	145.00	190.00	235.00	40.00
1420.00	1480.00	30.00	15.00	150.00	195.00	240.00	45.00
1425.00	1475.00	25.00	12.50	145.00	190.00	235.00	40.00
1425.00	1485.00	30.00	15.00	150.00	195.00	240.00	45.00
1430.00	1480.00	25.00	12.50	145.00	190.00	235.00	40.00
1430.00	1490.00	30.00	15.00	150.00	195.00	240.00	45.00
1435.00	1485.00	25.00	12.50	145.00	190.00	235.00	40.00
1435.00	1495.00	30.00	15.00	150.00	195.00	240.00	45.00
1440.00	1490.00	25.00	12.50	145.00	190.00	235.00	40.00
1440.00	1500.00	30.00	15.00	150.00	195.00	240.00	45.00
1445.00	1495.00	25.00	12.50	145.00	190.00	235.00	40.00
1445.00	1505.00	30.00	15.00	150.00	195.00	240.00	45.00
1450.00	1500.00	25.00	12.50	145.00	190.00	235.00	40.00
1450.00	1510.00	30.00	15.00	150.00	195.00	240.00	45.00
1455.00	1505.00	25.00	12.50	145.00	190.00	235.00	40.00
1455.00	1515.00	30.00	15.00	150.00	195.00	240.00	45.00
1460.00	1510.00	25.00	12.50	145.00	190.00	235.00	40.00
1460.00	1520.00	30.00	15.00	150.00	195.00	240.00	45.00
1465.00	1515.00	25.00	12.50	145.00	190.00	235.00	40.00
1465.00	1525.00	30.00	15.00	150.00	195.00	240.00	45.00
1470.00	1520.00	25.00	12.50	145.00	190.00	235.00	40.00
1470.00	1530.00	30.00	15.00	150.00	195.00	240.00	45.00
1475.00	1525.00	25.00	12.50	145.00	190.00	235.00	40.00
1475.00	1535.00	30.00	15.00	150.00	195.00	240.00	45.00
1480.00	1530.00	25.00	12.50	145.00	190.00	235.00	40.00

标准尺寸表

该尺寸表为标准公制尺寸，单位为开屏形式。

H：可测的标准沟槽长度，通过对该环车加工可以获得其他的沟槽长度，另一种方式是增加一个内圈以获得不同的沟槽长度。
 有些尺寸或系列尺寸未列入表中，如需尺寸表没有的产品，请与我司联系。

ID	OD	A	b	H			N
				1+2+1	1+3+1	1+4+1	
1605.00	1665.00	30.00	15.00	150.00	195.00	240.00	45.00
1610.00	1660.00	25.00	12.50	145.00	190.00	235.00	40.00
1610.00	1670.00	30.00	15.00	150.00	195.00	240.00	45.00
1615.00	1665.00	25.00	12.50	145.00	190.00	235.00	40.00
1615.00	1675.00	30.00	15.00	150.00	195.00	240.00	45.00
1620.00	1670.00	25.00	12.50	145.00	190.00	235.00	40.00
1620.00	1680.00	30.00	15.00	150.00	195.00	240.00	45.00
1625.00	1675.00	25.00	12.50	145.00	190.00	235.00	40.00
1625.00	1685.00	30.00	15.00	150.00	195.00	240.00	45.00
1630.00	1680.00	25.00	12.50	145.00	190.00	235.00	40.00
1630.00	1690.00	30.00	15.00	150.00	195.00	240.00	45.00
1635.00	1685.00	25.00	12.50	145.00	190.00	235.00	40.00
1635.00	1695.00	30.00	15.00	150.00	195.00	240.00	45.00
1640.00	1690.00	25.00	12.50	145.00	190.00	235.00	40.00
1640.00	1700.00	30.00	15.00	150.00	195.00	240.00	45.00
1645.00	1695.00	25.00	12.50	145.00	190.00	235.00	40.00
1645.00	1705.00	30.00	15.00	150.00	195.00	240.00	45.00
1650.00	1700.00	25.00	12.50	145.00	190.00	235.00	40.00
1650.00	1710.00	30.00	15.00	150.00	195.00	240.00	45.00
1655.00	1705.00	25.00	12.50	145.00	190.00	235.00	40.00
1655.00	1715.00	30.00	15.00	150.00	195.00	240.00	45.00
1660.00	1710.00	25.00	12.50	145.00	190.00	235.00	40.00
1660.00	1720.00	30.00	15.00	150.00	195.00	240.00	45.00
1665.00	1715.00	25.00	12.50	145.00	190.00	235.00	40.00
1665.00	1725.00	30.00	15.00	150.00	195.00	240.00	45.00
1670.00	1720.00	25.00	12.50	145.00	190.00	235.00	40.00
1670.00	1730.00	30.00	15.00	150.00	195.00	240.00	45.00
1675.00	1725.00	25.00	12.50	145.00	190.00	235.00	40.00
1675.00	1735.00	30.00	15.00	150.00	195.00	240.00	45.00
1680.00	1730.00	25.00	12.50	145.00	190.00	235.00	40.00
1680.00	1740.00	30.00	15.00	150.00	195.00	240.00	45.00
1685.00	1735.00	25.00	12.50	145.00	190.00	235.00	40.00
1685.00	1745.00	30.00	15.00	150.00	195.00	240.00	45.00
1690.00	1740.00	25.00	12.50	145.00	190.00	235.00	40.00
1690.00	1750.00	30.00	15.00	150.00	195.00	240.00	45.00
1695.00	1745.00	25.00	12.50	145.00	190.00	235.00	40.00
1695.00	1755.00	30.00	15.00	150.00	195.00	240.00	45.00
1700.00	1750.00	25.00	12.50	145.00	190.00	235.00	40.00
1700.00	1760.00	30.00	15.00	150.00	195.00	240.00	45.00
1705.00	1755.00	25.00	12.50	145.00	190.00	235.00	40.00
1705.00	1765.00	30.00	15.00	150.00	195.00	240.00	45.00
1710.00	1760.00	25.00	12.50	145.00	190.00	235.00	40.00
1710.00	1770.00	30.00	15.00	150.00	195.00	240.00	45.00
1715.00	1765.00	25.00	12.50	145.00	190.00	235.00	40.00
1715.00	1775.00	30.00	15.00	150.00	195.00	240.00	45.00
1720.00	1770.00	25.00	12.50	145.00	190.00	235.00	40.00
1720.00	1780.00	30.00	15.00	150.00	195.00	240.00	45.00
1725.00	1775.00	25.00	12.50	145.00	190.00	235.00	40.00
1725.00	1785.00	30.00	15.00	150.00	195.00	240.00	45.00
1730.00	1780.00	25.00	12.50	145.00	190.00	235.00	40.00

标准尺寸表

请尺寸表为标准尺寸，密封为并排形式。

H：可选的标准沟槽长度，通过对该环车加工可以获得其他的沟槽长度，另一种方式是增加一个环圈以获得不同的沟槽长度。有这些尺寸或非标尺寸未列入表中，如需尺寸表没有的产品，请与经销商联系。

ID	OD	A	b	H			N
				1+2+1	1+3+1	1+4+1	
1810.00	1870.00	30.00	15.00	150.00	195.00	240.00	45.00
1815.00	1875.00	30.00	15.00	150.00	195.00	240.00	45.00
1820.00	1880.00	30.00	15.00	150.00	195.00	240.00	45.00
1825.00	1885.00	30.00	15.00	150.00	195.00	240.00	45.00
1830.00	1890.00	30.00	15.00	150.00	195.00	240.00	45.00
1835.00	1895.00	30.00	15.00	150.00	195.00	240.00	45.00
1840.00	1900.00	30.00	15.00	150.00	195.00	240.00	45.00
1845.00	1905.00	30.00	15.00	150.00	195.00	240.00	45.00
1850.00	1910.00	30.00	15.00	150.00	195.00	240.00	45.00
1855.00	1915.00	30.00	15.00	150.00	195.00	240.00	45.00
1860.00	1920.00	30.00	15.00	150.00	195.00	240.00	45.00
1865.00	1925.00	30.00	15.00	150.00	195.00	240.00	45.00
1870.00	1930.00	30.00	15.00	150.00	195.00	240.00	45.00
1875.00	1935.00	30.00	15.00	150.00	195.00	240.00	45.00
1880.00	1940.00	30.00	15.00	150.00	195.00	240.00	45.00
1885.00	1945.00	30.00	15.00	150.00	195.00	240.00	45.00
1890.00	1950.00	30.00	15.00	150.00	195.00	240.00	45.00
1895.00	1955.00	30.00	15.00	150.00	195.00	240.00	45.00
1900.00	1960.00	30.00	15.00	150.00	195.00	240.00	45.00
1905.00	1965.00	30.00	15.00	150.00	195.00	240.00	45.00
1910.00	1970.00	30.00	15.00	150.00	195.00	240.00	45.00
1915.00	1975.00	30.00	15.00	150.00	195.00	240.00	45.00
1920.00	1980.00	30.00	15.00	150.00	195.00	240.00	45.00
1925.00	1985.00	30.00	15.00	150.00	195.00	240.00	45.00
1930.00	1990.00	30.00	15.00	150.00	195.00	240.00	45.00
1935.00	1995.00	30.00	15.00	150.00	195.00	240.00	45.00
1940.00	2000.00	30.00	15.00	150.00	195.00	240.00	45.00
1945.00	2005.00	30.00	15.00	150.00	195.00	240.00	45.00
1950.00	2010.00	30.00	15.00	150.00	195.00	240.00	45.00
1955.00	2015.00	30.00	15.00	150.00	195.00	240.00	45.00
1960.00	2020.00	30.00	15.00	150.00	195.00	240.00	45.00
1965.00	2025.00	30.00	15.00	150.00	195.00	240.00	45.00
1970.00	2030.00	30.00	15.00	150.00	195.00	240.00	45.00
1975.00	2035.00	30.00	15.00	150.00	195.00	240.00	45.00
1980.00	2040.00	30.00	15.00	150.00	195.00	240.00	45.00
1985.00	2045.00	30.00	15.00	150.00	195.00	240.00	45.00
1990.00	2050.00	30.00	15.00	150.00	195.00	240.00	45.00
1995.00	2055.00	30.00	15.00	150.00	195.00	240.00	45.00
2000.00	2060.00	30.00	15.00	150.00	195.00	240.00	45.00
2005.00	2065.00	30.00	15.00	150.00	195.00	240.00	45.00
2010.00	2070.00	30.00	15.00	150.00	195.00	240.00	45.00
2015.00	2075.00	30.00	15.00	150.00	195.00	240.00	45.00
2020.00	2080.00	30.00	15.00	150.00	195.00	240.00	45.00
2025.00	2085.00	30.00	15.00	150.00	195.00	240.00	45.00
2030.00	2090.00	30.00	15.00	150.00	195.00	240.00	45.00
2035.00	2095.00	30.00	15.00	150.00	195.00	240.00	45.00
2040.00	2100.00	30.00	15.00	150.00	195.00	240.00	45.00
2045.00	2105.00	30.00	15.00	150.00	195.00	240.00	45.00
2050.00	2110.00	30.00	15.00	150.00	195.00	240.00	45.00
2055.00	2115.00	30.00	15.00	150.00	195.00	240.00	45.00
2060.00	2120.00	30.00	15.00	150.00	195.00	240.00	45.00
2065.00	2125.00	30.00	15.00	150.00	195.00	240.00	45.00
2070.00	2130.00	30.00	15.00	150.00	195.00	240.00	45.00
2075.00	2135.00	30.00	15.00	150.00	195.00	240.00	45.00
2080.00	2140.00	30.00	15.00	150.00	195.00	240.00	45.00
2085.00	2145.00	30.00	15.00	150.00	195.00	240.00	45.00
2090.00	2150.00	30.00	15.00	150.00	195.00	240.00	45.00
2095.00	2155.00	30.00	15.00	150.00	195.00	240.00	45.00
2100.00	2160.00	30.00	15.00	150.00	195.00	240.00	45.00
2105.00	2165.00	30.00	15.00	150.00	195.00	240.00	45.00
2110.00	2170.00	30.00	15.00	150.00	195.00	240.00	45.00
2115.00	2175.00	30.00	15.00	150.00	195.00	240.00	45.00
2120.00	2180.00	30.00	15.00	150.00	195.00	240.00	45.00
2125.00	2185.00	30.00	15.00	150.00	195.00	240.00	45.00
2130.00	2190.00	30.00	15.00	150.00	195.00	240.00	45.00
2135.00	2195.00	30.00	15.00	150.00	195.00	240.00	45.00
2140.00	2200.00	30.00	15.00	150.00	195.00	240.00	45.00
2145.00	2205.00	30.00	15.00	150.00	195.00	240.00	45.00
2150.00	2210.00	30.00	15.00	150.00	195.00	240.00	45.00
2155.00	2215.00	30.00	15.00	150.00	195.00	240.00	45.00

CARCOTEX/SP/SG

重载活塞杆用（轴用）橡胶夹布材料V形组合封

我们独特的“零泄漏”多唇形准压密封，适用于重载工况，机械状况不好的情况。要求长工作寿命的工况。由于其极其坚固的设计，Carcotex/SP/SG可以承受大侧向力及高峰值压力，即使活塞杆有偏心或表面磨损也能有出色表现。这种密封通常用于重载油缸及锻压及挤出机床等重载设备的活塞杆密封。

Carcotex/SP/SG 由以下几部分组成：夹布橡胶材料的大截面中间V环；一个抗挤出性能极强的底环，由夹布橡胶及凯夫拉纤维制成；及一个橡胶不对称截面顶环，做为该V形组合封的主密封单元。顶环的设计使其随压力变化，这保证其在高压低压力下都能做到“零泄漏”。橡胶唇口有很好的弹性，使其可以适应活塞杆的偏心或表面磨损。

Carcotex/SP/SG可以存储很长时间而尺寸保持不变。因此，Carcotex/SP/SG的中间V形环的尺寸长度已剪切好可以直接安装，不需要剪切。



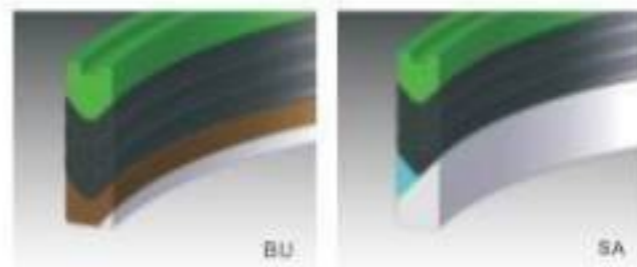
材料及工况

材料代码	材料描述	最大压力 [bar]	最高速度 [m/s]	工作温度 [°C]	峰值温度 [°C]
S800	NBR/Cotton	630	0,7	-20 ~ +100	-30 / +120
H700	HNBR/Cotton	630	0,7	-30 ~ +140	-40 / +160
S850*	NBR/Kevlar	630	0,7	-20 ~ +100	-30 / +120
S800K*	NBR/Cotton/Kevlar	630	0,7	-20 ~ +100	-30 / +120

特殊材料，用于磨损严重的机器，如适用这些材料，请跟我们的技术部门联系。 上述数据并不意味着同时能满足这些工况。最高速度可用于往复式冲床的情况。

对于大挤出间隙，可以选用以下不同形式的底环：

- 角部加强型(BU)
- 自调整型(SA)尼龙底环
- 尼龙(B.NY)或特氟龙(B.PTFE)底环
- 增加尼龙挡圈



安装及对沟槽的加工要求

Carcotex/SP/SG设计用于固定长度的沟槽。虽然顶环的不对称结构使其可以支撑导向套，我们仍然建议将导向套固定住，以减少对顶环的压迫。

建议Carcotex/SP/SG带有两个中间V形环。该密封也可以使用只有一个中间V形环，这样可以减少沟槽的长度，并相应的减少设备的制造成本。

Carcotex/SP/SG一般以开环形式供货（所有环都是开环）。这样的优势是在维修互换密封时比较容易，不需要拆卸活塞杆等太多零件。如果客户要求闭环，只有密封元件（中间V环）是闭环的。如果客户需要顶环或底环也是闭环，需要特别说明。

设备越大，越需要密封件有更大的截面宽度以补偿加工公差及磨损。以下是对不同直径范围建议选用的密封截面宽度。

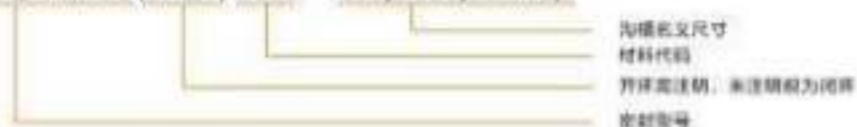
V形组合封的构成及沟槽长度

Carcotex/SP/SG通常有二件中间V形环。因为摩擦力会随着中间V形环数量的增加而增加，所以不建议使用超过三件中间V形环，以免摩擦力过大。通过加工改变顶环的高度，CARCO可以制造下表尺寸范围内的任意沟槽长度的V形组合封。

A[mm]	沟槽长度范围 [mm]						N
	1+1+1		1+2+1		1+3+1		
	Hmin	Hmax	Hmin	Hmax	Hmin	Hmax	
12.5	55	58	75	78	95	98	20
15	70	77	95	102	120	127	25
20	85	90	115	120	145	150	30
25	110	125	150	165	190	205	40
30	115	130	160	175	205	220	45

具体订货型号示例:

CARCOTEX/SP/SG(SPLIT)/S800 900,0/950,0 x 160,0



沟槽长度尺寸
材料代码
开环或闭环，未注明则为开环
密封型号

注：孔用不建议用开环形式，因为开环在活塞上不好安装。

注：该数据表中的所有数据及信息均基于多年对密封件的生产及应用经验而获得的，仅供参考。由于具体应用中可能出现的各种未知因素，该表中的建议不能被视为普遍适用。该表中的数据如有更改恕不通知，该数据表中的工作数据仅供参考。两个以上参数同时使用时需要验证。

建议截面宽度及倒角要求

轴径 ϕd [mm]	A [mm]	b x 15°-20° [mm]
80-110	12.5	6.2
100-350	15	7.5
200-1000	20	10
500-1500	25	12.5
>1000	30	15

挤出间隙

轴径与密封压盖内径之间的间隙需要尽可能小。比下表所示最大挤出间隙更大的间隙会导致密封底环挤出从而造成密封系统失效。对于更大的间隙，请与我们联系。

A[mm]	最大挤出间隙 E[mm]	
	0-300bar	300-630bar
12.5	0.45	0.35
15	0.55	0.45
20	0.70	0.55
25	0.90	0.70
30	1.10	0.90

标准尺寸表

该尺寸表为英制尺寸，密封为开环形式。

注：可选的标准沟槽长度，通过对顶环车加工可以获得其他的沟槽长度。另一种方式是增加一个内圈以获得不同的沟槽长度。有些尺寸或英制尺寸未列入表中，如需尺寸表没有的产品，请与我们联系。

ID	OD	A	b	H			N	ID	OD	A	b	H			N
				1+1+1	1+2+1	1+3+1						1+1+1	1+2+1	1+3+1	
80.00	105.00	12.50	6.20	58.00	78.00	98.00	20.00	240.00	290.00	20.00	10.00	90.00	120.00	150.00	30.00
85.00	110.00	12.50	6.20	58.00	78.00	98.00	20.00	245.00	275.00	15.00	7.50	75.00	100.00	125.00	25.00
90.00	115.00	12.50	6.20	58.00	78.00	98.00	20.00	245.00	285.00	20.00	10.00	90.00	120.00	150.00	30.00
95.00	120.00	12.50	6.20	58.00	78.00	98.00	20.00	250.00	280.00	15.00	7.50	75.00	100.00	125.00	25.00
100.00	125.00	12.50	6.20	58.00	78.00	98.00	20.00	250.00	290.00	20.00	10.00	90.00	120.00	150.00	30.00
100.00	130.00	15.00	7.50	75.00	100.00	125.00	25.00	255.00	285.00	15.00	7.50	75.00	100.00	125.00	25.00
105.00	130.00	12.50	6.20	58.00	78.00	98.00	20.00	255.00	295.00	20.00	10.00	90.00	120.00	150.00	30.00
105.00	135.00	15.00	7.50	75.00	100.00	125.00	25.00	260.00	290.00	15.00	7.50	75.00	100.00	125.00	25.00
110.00	135.00	12.50	6.20	58.00	78.00	98.00	20.00	260.00	300.00	20.00	10.00	90.00	120.00	150.00	30.00
110.00	140.00	15.00	7.50	75.00	100.00	125.00	25.00	260.00	295.00	15.00	7.50	75.00	100.00	125.00	25.00
115.00	140.00	12.50	6.20	58.00	78.00	98.00	20.00	265.00	305.00	20.00	10.00	90.00	120.00	150.00	30.00
115.00	145.00	15.00	7.50	75.00	100.00	125.00	25.00	270.00	300.00	15.00	7.50	75.00	100.00	125.00	25.00
120.00	145.00	12.50	6.20	58.00	78.00	98.00	20.00	270.00	310.00	20.00	10.00	90.00	120.00	150.00	30.00
120.00	150.00	15.00	7.50	75.00	100.00	125.00	25.00	275.00	305.00	15.00	7.50	75.00	100.00	125.00	25.00
125.00	150.00	12.50	6.20	58.00	78.00	98.00	20.00	275.00	315.00	20.00	10.00	90.00	120.00	150.00	30.00
125.00	155.00	15.00	7.50	75.00	100.00	125.00	25.00	280.00	310.00	15.00	7.50	75.00	100.00	125.00	25.00
130.00	155.00	12.50	6.20	58.00	78.00	98.00	20.00	280.00	320.00	20.00	10.00	90.00	120.00	150.00	30.00
130.00	160.00	15.00	7.50	75.00	100.00	125.00	25.00	285.00	315.00	15.00	7.50	75.00	100.00	125.00	25.00
135.00	160.00	12.50	6.20	58.00	78.00	98.00	20.00	285.00	325.00	20.00	10.00	90.00	120.00	150.00	30.00
135.00	165.00	15.00	7.50	75.00	100.00	125.00	25.00	290.00	320.00	15.00	7.50	75.00	100.00	125.00	25.00
140.00	165.00	12.50	6.20	58.00	78.00	98.00	20.00	290.00	330.00	20.00	10.00	90.00	120.00	150.00	30.00
140.00	170.00	15.00	7.50	75.00	100.00	125.00	25.00	295.00	325.00	15.00	7.50	75.00	100.00	125.00	25.00
145.00	175.00	15.00	7.50	75.00	100.00	125.00	25.00	295.00	335.00	20.00	10.00	90.00	120.00	150.00	30.00
150.00	180.00	15.00	7.50	75.00	100.00	125.00	25.00	300.00	330.00	15.00	7.50	75.00	100.00	125.00	25.00
155.00	185.00	15.00	7.50	75.00	100.00	125.00	25.00	300.00	340.00	20.00	10.00	90.00	120.00	150.00	30.00
160.00	190.00	15.00	7.50	75.00	100.00	125.00	25.00	305.00	335.00	15.00	7.50	75.00	100.00	125.00	25.00
165.00	195.00	15.00	7.50	75.00	100.00	125.00	25.00	305.00	345.00	20.00	10.00	90.00	120.00	150.00	30.00
170.00	200.00	15.00	7.50	75.00	100.00	125.00	25.00	310.00	340.00	15.00	7.50	75.00	100.00	125.00	25.00
175.00	205.00	15.00	7.50	75.00	100.00	125.00	25.00	315.00	350.00	20.00	10.00	90.00	120.00	150.00	30.00
180.00	210.00	15.00	7.50	75.00	100.00	125.00	25.00	315.00	345.00	15.00	7.50	75.00	100.00	125.00	25.00
185.00	215.00	15.00	7.50	75.00	100.00	125.00	25.00	315.00	355.00	20.00	10.00	90.00	120.00	150.00	30.00
190.00	220.00	15.00	7.50	75.00	100.00	125.00	25.00	320.00	350.00	15.00	7.50	75.00	100.00	125.00	25.00
195.00	225.00	15.00	7.50	75.00	100.00	125.00	25.00	320.00	360.00	20.00	10.00	90.00	120.00	150.00	30.00
200.00	230.00	15.00	7.50	75.00	100.00	125.00	25.00	325.00	355.00	15.00	7.50	75.00	100.00	125.00	25.00
200.00	240.00	20.00	10.00	90.00	120.00	150.00	30.00	325.00	365.00	20.00	10.00	90.00	120.00	150.00	30.00
205.00	235.00	15.00	7.50	75.00	100.00	125.00	25.00	330.00	360.00	15.00	7.50	75.00	100.00	125.00	25.00
205.00	245.00	20.00	10.00	90.00	120.00	150.00	30.00	330.00	370.00	20.00	10.00	90.00	120.00	150.00	30.00
210.00	240.00	15.00	7.50	75.00	100.00	125.00	25.00	335.00	365.00	15.00	7.50	75.00	100.00	125.00	25.00
210.00	250.00	20.00	10.00	90.00	120.00	150.00	30.00	335.00	375.00	20.00	10.00	90.00	120.00	150.00	30.00
215.00	245.00	15.00	7.50	75.00	100.00	125.00	25.00	340.00	370.00	15.00	7.50	75.00	100.00	125.00	25.00
215.00	255.00	20.00	10.00	90.00	120.00	150.00	30.00	340.00	380.00	20.00	10.00	90.00	120.00	150.00	30.00
220.00	250.00	15.00	7.50	75.00	100.00	125.00	25.00	345.00	375.00	15.00	7.50	75.00	100.00	125.00	25.00
220.00	260.00	20.00	10.00	90.00	120.00	150.00	30.00	345.00	385.00	20.00	10.00	90.00	120.00	150.00	30.00
225.00	255.00	15.00	7.50	75.00	100.00	125.00	25.00	350.00	380.00	15.00	7.50	75.00	100.00	125.00	25.00
225.00	265.00	20.00	10.00	90.00	120.00	150.00	30.00	350.00	390.00	20.00	10.00	90.00	120.00	150.00	30.00
230.00	260.00	15.00	7.50	75.00	100.00	125.00	25.00	355.00	385.00	15.00	7.50	75.00	100.00	125.00	25.00
230.00	270.00	20.00	10.00	90.00	120.00	150.00	30.00	355.00	395.00	20.00	10.00	90.00	120.00	150.00	30.00
235.00	265.00	15.00	7.50	75.00	100.00	125.00	25.00	360.00	390.00	15.00	7.50	75.00	100.00	125.00	25.00
235.00	275.00	20.00	10.00	90.00	120.00	150.00	30.00	360.00	400.00	20.00	10.00	90.00	120.00	150.00	30.00
240.00	270.00	15.00	7.50	75.00	100.00	125.00	25.00	365.00	395.00	15.00	7.50	75.00	100.00	125.00	25.00

标准尺寸表

该尺寸表为公制尺寸，单位为开列形式。

H：可选的标准沟槽长度，通过对顶环车加工可以获得其他的沟槽长度，另一种方式是增加一个内圈以获得不同的沟槽长度。
有这些尺寸或类似尺寸未列入表中，如需尺寸表没有的产品，请与我司联系。

ID	OD	A	b	H			N
				1+1+1	1+2+1	1+3+1	
820.00	860.00	20.00	10.00	90.00	120.00	150.00	30.00
820.00	870.00	25.00	12.50	120.00	160.00	200.00	40.00
820.00	880.00	30.00	15.00	130.00	170.00	220.00	45.00
825.00	865.00	20.00	10.00	90.00	120.00	150.00	30.00
825.00	875.00	25.00	12.50	120.00	160.00	200.00	40.00
825.00	885.00	30.00	15.00	130.00	175.00	220.00	45.00
830.00	870.00	20.00	10.00	90.00	120.00	150.00	30.00
830.00	880.00	25.00	12.50	120.00	160.00	200.00	40.00
830.00	890.00	30.00	15.00	130.00	175.00	220.00	45.00
835.00	875.00	20.00	10.00	90.00	120.00	150.00	30.00
835.00	885.00	25.00	12.50	120.00	160.00	200.00	40.00
835.00	895.00	30.00	15.00	130.00	175.00	220.00	45.00
840.00	880.00	20.00	10.00	90.00	120.00	150.00	30.00
840.00	890.00	25.00	12.50	120.00	160.00	200.00	40.00
840.00	900.00	30.00	15.00	130.00	175.00	220.00	45.00
845.00	885.00	20.00	10.00	90.00	120.00	150.00	30.00
845.00	895.00	25.00	12.50	120.00	160.00	200.00	40.00
845.00	905.00	30.00	15.00	130.00	175.00	220.00	45.00
850.00	890.00	20.00	10.00	90.00	120.00	150.00	30.00
850.00	900.00	25.00	12.50	120.00	160.00	200.00	40.00
850.00	910.00	30.00	15.00	130.00	175.00	220.00	45.00
855.00	895.00	20.00	10.00	90.00	120.00	150.00	30.00
855.00	905.00	25.00	12.50	120.00	160.00	200.00	40.00
855.00	915.00	30.00	15.00	130.00	175.00	220.00	45.00
860.00	900.00	20.00	10.00	90.00	120.00	150.00	30.00
860.00	910.00	25.00	12.50	120.00	160.00	200.00	40.00
860.00	920.00	30.00	15.00	130.00	175.00	220.00	45.00
865.00	905.00	20.00	10.00	90.00	120.00	150.00	30.00
865.00	915.00	25.00	12.50	120.00	160.00	200.00	40.00
865.00	925.00	30.00	15.00	130.00	175.00	220.00	45.00
870.00	910.00	20.00	10.00	90.00	120.00	150.00	30.00
870.00	920.00	25.00	12.50	120.00	160.00	200.00	40.00
870.00	930.00	30.00	15.00	130.00	175.00	220.00	45.00
875.00	915.00	20.00	10.00	90.00	120.00	150.00	30.00
875.00	925.00	25.00	12.50	120.00	160.00	200.00	40.00
875.00	935.00	30.00	15.00	130.00	175.00	220.00	45.00
880.00	920.00	20.00	10.00	90.00	120.00	150.00	30.00
880.00	930.00	25.00	12.50	120.00	160.00	200.00	40.00
880.00	940.00	30.00	15.00	130.00	175.00	220.00	45.00
885.00	925.00	20.00	10.00	90.00	120.00	150.00	30.00
885.00	935.00	25.00	12.50	120.00	160.00	200.00	40.00
885.00	945.00	30.00	15.00	130.00	175.00	220.00	45.00
890.00	930.00	20.00	10.00	90.00	120.00	150.00	30.00
890.00	940.00	25.00	12.50	120.00	160.00	200.00	40.00
890.00	950.00	30.00	15.00	130.00	175.00	220.00	45.00
895.00	935.00	20.00	10.00	90.00	120.00	150.00	30.00
895.00	945.00	25.00	12.50	120.00	160.00	200.00	40.00
895.00	955.00	30.00	15.00	130.00	175.00	220.00	45.00
900.00	940.00	20.00	10.00	90.00	120.00	150.00	30.00
900.00	950.00	25.00	12.50	120.00	160.00	200.00	40.00
900.00	960.00	30.00	15.00	130.00	175.00	220.00	45.00
905.00	945.00	20.00	10.00	90.00	120.00	150.00	30.00
905.00	955.00	25.00	12.50	120.00	160.00	200.00	40.00
905.00	965.00	30.00	15.00	130.00	175.00	220.00	45.00
910.00	950.00	20.00	10.00	90.00	120.00	150.00	30.00
910.00	960.00	25.00	12.50	120.00	160.00	200.00	40.00
910.00	970.00	30.00	15.00	130.00	175.00	220.00	45.00
915.00	955.00	20.00	10.00	90.00	120.00	150.00	30.00
915.00	965.00	25.00	12.50	120.00	160.00	200.00	40.00
915.00	975.00	30.00	15.00	130.00	175.00	220.00	45.00
920.00	960.00	20.00	10.00	90.00	120.00	150.00	30.00
920.00	970.00	25.00	12.50	120.00	160.00	200.00	40.00
920.00	980.00	30.00	15.00	130.00	175.00	220.00	45.00
925.00	965.00	20.00	10.00	90.00	120.00	150.00	30.00
925.00	975.00	25.00	12.50	120.00	160.00	200.00	40.00
925.00	985.00	30.00	15.00	130.00	175.00	220.00	45.00
930.00	970.00	20.00	10.00	90.00	120.00	150.00	30.00
930.00	980.00	25.00	12.50	120.00	160.00	200.00	40.00
930.00	990.00	30.00	15.00	130.00	175.00	220.00	45.00
935.00	975.00	20.00	10.00	90.00	120.00	150.00	30.00
935.00	985.00	25.00	12.50	120.00	160.00	200.00	40.00
935.00	995.00	30.00	15.00	130.00	175.00	220.00	45.00
940.00	980.00	20.00	10.00	90.00	120.00	150.00	30.00
940.00	990.00	25.00	12.50	120.00	160.00	200.00	40.00
940.00	1000.00	30.00	15.00	130.00	175.00	220.00	45.00
945.00	985.00	20.00	10.00	90.00	120.00	150.00	30.00
945.00	995.00	25.00	12.50	120.00	160.00	200.00	40.00
945.00	1005.00	30.00	15.00	130.00	175.00	220.00	45.00
950.00	990.00	20.00	10.00	90.00	120.00	150.00	30.00
950.00	1000.00	25.00	12.50	120.00	160.00	200.00	40.00
950.00	1010.00	30.00	15.00	130.00	175.00	220.00	45.00
955.00	995.00	20.00	10.00	90.00	120.00	150.00	30.00
955.00	1005.00	25.00	12.50	120.00	160.00	200.00	40.00
955.00	1015.00	30.00	15.00	130.00	175.00	220.00	45.00
960.00	1000.00	20.00	10.00	90.00	120.00	150.00	30.00
960.00	1010.00	25.00	12.50	120.00	160.00	200.00	40.00
960.00	1020.00	30.00	15.00	130.00	175.00	220.00	45.00
965.00	1005.00	20.00	10.00	90.00	120.00	150.00	30.00
965.00	1015.00	25.00	12.50	120.00	160.00	200.00	40.00
965.00	1025.00	30.00	15.00	130.00	175.00	220.00	45.00
970.00	1010.00	20.00	10.00	90.00	120.00	150.00	30.00
970.00	1020.00	25.00	12.50	120.00	160.00	200.00	40.00
970.00	1030.00	30.00	15.00	130.00	175.00	220.00	45.00
975.00	1015.00	20.00	10.00	90.00	120.00	150.00	30.00
975.00	1025.00	25.00	12.50	120.00	160.00	200.00	40.00
975.00	1035.00	30.00	15.00	130.00	175.00	220.00	45.00
980.00	1020.00	20.00	10.00	90.00	120.00	150.00	30.00
980.00	1030.00	25.00	12.50	120.00	160.00	200.00	40.00
980.00	1040.00	30.00	15.00	130.00	175.00	220.00	45.00
985.00	1025.00	20.00	10.00	90.00	120.00	150.00	30.00
985.00	1035.00	25.00	12.50	120.00	160.00	200.00	40.00
985.00	1045.00	30.00	15.00	130.00	175.00	220.00	45.00

标准尺寸表

该尺寸表为公制尺寸，单位为开列形式。

H：可选的标准沟槽长度，通过对顶环车加工可以获得其他的沟槽长度，另一种方式是增加一个内圈以获得不同的沟槽长度。
有这些尺寸或类似尺寸未列入表中，如需尺寸表没有的产品，请与我司联系。

ID	OD	A	b	H			N
				1+1+1	1+2+1	1+3+1	
985.00	1035.00	20.00	10.00	90.00	120.00	150.00	30.00
985.00	1045.00	25.00	12.50	120.00	160.00	200.00	40.00
990.00	1030.00	20.00	10.00	90.00	120.00	150.00	30.00
990.00	1040.00	25.00	12.50	120.00	160.00	200.00	40.00
990.00	1050.00	30.00	15.00	130.00	175.00	220.00	45.00
995.00	1035.00	20.00	10.00	90.00	120.00	150.00	30.00
995.00	1045.00	25.00	12.50	120.00	160.00	200.00	40.00
995.00	1055.00	30.00	15.00	130.00	175.00	220.00	45.00
1000.00	1040.00	20.00	10.00	90.00	120.00	150.00	30.00
1000.00	1050.00	25.00	12.50	120.00	160.00	200.00	40.00
1000.00	1060.00	30.00	15.00	130.00	175.00	220.00	45.00
1005.00	1045.00	20.00	10.00	90.00	120.00	150.00	30.00
1005.00	1055.00	25.00	12.50	120.00	160.00	200.00	40.00
1005.00	1065.00	30.00	15.00	130.00	175.00	220.00	45.00
1010.00	1050.00	20.00	10.00	90.00	120.00	150.00	30.00
1010.00	1060.00	25.00	12.50	120.00	160.00	200.00	40.00
1010.00	1070.00	30.00	15.00	130.00	175.00	220.00	45.00
1015.00	1055.00	20.00	10.00	90.00	120.00	150.00	30.00
1015.00	1065.00	25.00	12.50	120.00	160.00	200.00	40.00
1015.00	1075.00	30.00	15.00	130.00	175.00	220.00	45.00
1020.00	1060.00	20.00	10.00	90.00	120.00	150.00	30.00
1020.00	1070.00	25.00	12.50	120.00	160.00	200.00	40.00
1020.00	1080.00	30.00	15.00	130.00	175.00	220.00	45.00
1025.00	1065.00	20.00	10.00	90.00	120.00	150.00	30.00
1025.00	1075.00	25.00	12.50	120.00	160.00	200.00	40.00
1025.00	1085.00	30.00	15.00	130.00	175.00	220.00	45

标准尺寸表

该尺寸表为推荐公制尺寸，单位为开耳形式。

H：可调整的标准沟槽长度，通过对顶环车加工可以获得其他的沟槽长度，另一种方式是增加一个内圈以获得不同的沟槽长度。
有这些尺寸或类似尺寸未列入表中，如需尺寸表没有的产品，请与我司联系。

ID	OD	A	b	H			N
				1+1+1	1+2+1	1+3+1	
1150.00	1210.00	30.00	15.00	130.00	175.00	220.00	45.00
1150.00	1195.00	25.00	10.00	80.00	120.00	160.00	30.00
1155.00	1205.00	25.00	12.50	120.00	160.00	200.00	40.00
1155.00	1215.00	30.00	15.00	130.00	175.00	220.00	45.00
1160.00	1200.00	20.00	10.00	80.00	120.00	150.00	30.00
1160.00	1210.00	25.00	12.50	120.00	160.00	200.00	40.00
1160.00	1220.00	30.00	15.00	130.00	175.00	220.00	45.00
1165.00	1205.00	20.00	10.00	80.00	120.00	150.00	30.00
1165.00	1215.00	25.00	12.50	120.00	160.00	200.00	40.00
1165.00	1225.00	30.00	15.00	130.00	175.00	220.00	45.00
1170.00	1210.00	20.00	10.00	80.00	120.00	150.00	30.00
1170.00	1220.00	25.00	12.50	120.00	160.00	200.00	40.00
1170.00	1230.00	30.00	15.00	130.00	175.00	220.00	45.00
1175.00	1215.00	20.00	10.00	80.00	120.00	150.00	30.00
1175.00	1225.00	25.00	12.50	120.00	160.00	200.00	40.00
1175.00	1235.00	30.00	15.00	130.00	175.00	220.00	45.00
1180.00	1220.00	20.00	10.00	80.00	120.00	150.00	30.00
1180.00	1230.00	25.00	12.50	120.00	160.00	200.00	40.00
1180.00	1240.00	30.00	15.00	130.00	175.00	220.00	45.00
1185.00	1225.00	20.00	10.00	80.00	120.00	150.00	30.00
1185.00	1235.00	25.00	12.50	120.00	160.00	200.00	40.00
1185.00	1245.00	30.00	15.00	130.00	175.00	220.00	45.00
1190.00	1230.00	20.00	10.00	80.00	120.00	150.00	30.00
1190.00	1240.00	25.00	12.50	120.00	160.00	200.00	40.00
1190.00	1250.00	30.00	15.00	130.00	175.00	220.00	45.00
1195.00	1235.00	20.00	10.00	80.00	120.00	150.00	30.00
1195.00	1245.00	25.00	12.50	120.00	160.00	200.00	40.00
1195.00	1255.00	30.00	15.00	130.00	175.00	220.00	45.00
1200.00	1240.00	20.00	10.00	80.00	120.00	150.00	30.00
1200.00	1250.00	25.00	12.50	120.00	160.00	200.00	40.00
1200.00	1260.00	30.00	15.00	130.00	175.00	220.00	45.00
1205.00	1245.00	20.00	10.00	80.00	120.00	150.00	30.00
1205.00	1255.00	25.00	12.50	120.00	160.00	200.00	40.00
1205.00	1265.00	30.00	15.00	130.00	175.00	220.00	45.00
1210.00	1250.00	20.00	10.00	80.00	120.00	150.00	30.00
1210.00	1260.00	25.00	12.50	120.00	160.00	200.00	40.00
1210.00	1270.00	30.00	15.00	130.00	175.00	220.00	45.00
1215.00	1255.00	20.00	10.00	80.00	120.00	150.00	30.00
1215.00	1265.00	25.00	12.50	120.00	160.00	200.00	40.00
1215.00	1275.00	30.00	15.00	130.00	175.00	220.00	45.00
1220.00	1260.00	20.00	10.00	80.00	120.00	150.00	30.00
1220.00	1270.00	25.00	12.50	120.00	160.00	200.00	40.00
1220.00	1280.00	30.00	15.00	130.00	175.00	220.00	45.00
1225.00	1265.00	20.00	10.00	80.00	120.00	150.00	30.00
1225.00	1275.00	25.00	12.50	120.00	160.00	200.00	40.00
1225.00	1285.00	30.00	15.00	130.00	175.00	220.00	45.00
1230.00	1270.00	20.00	10.00	80.00	120.00	150.00	30.00
1230.00	1280.00	25.00	12.50	120.00	160.00	200.00	40.00
1230.00	1290.00	30.00	15.00	130.00	175.00	220.00	45.00
1235.00	1275.00	20.00	10.00	80.00	120.00	150.00	30.00
1235.00	1285.00	25.00	12.50	120.00	160.00	200.00	40.00
1235.00	1295.00	30.00	15.00	130.00	175.00	220.00	45.00
1240.00	1280.00	20.00	10.00	80.00	120.00	150.00	30.00
1240.00	1290.00	25.00	12.50	120.00	160.00	200.00	40.00
1240.00	1300.00	30.00	15.00	130.00	175.00	220.00	45.00
1245.00	1285.00	25.00	12.50	120.00	160.00	200.00	40.00
1245.00	1295.00	30.00	15.00	130.00	175.00	220.00	45.00
1250.00	1290.00	25.00	12.50	120.00	160.00	200.00	40.00
1250.00	1300.00	30.00	15.00	130.00	175.00	220.00	45.00
1255.00	1295.00	25.00	12.50	120.00	160.00	200.00	40.00
1255.00	1305.00	30.00	15.00	130.00	175.00	220.00	45.00
1260.00	1300.00	25.00	12.50	120.00	160.00	200.00	40.00
1260.00	1310.00	30.00	15.00	130.00	175.00	220.00	45.00
1265.00	1305.00	25.00	12.50	120.00	160.00	200.00	40.00
1265.00	1315.00	30.00	15.00	130.00	175.00	220.00	45.00
1270.00	1320.00	25.00	12.50	120.00	160.00	200.00	40.00
1270.00	1330.00	30.00	15.00	130.00	175.00	220.00	45.00
1275.00	1325.00	25.00	12.50	120.00	160.00	200.00	40.00
1275.00	1335.00	30.00	15.00	130.00	175.00	220.00	45.00
1280.00	1330.00	25.00	12.50	120.00	160.00	200.00	40.00
1280.00	1340.00	30.00	15.00	130.00	175.00	220.00	45.00
1285.00	1335.00	25.00	12.50	120.00	160.00	200.00	40.00
1285.00	1345.00	30.00	15.00	130.00	175.00	220.00	45.00
1290.00	1340.00	25.00	12.50	120.00	160.00	200.00	40.00
1290.00	1350.00	30.00	15.00	130.00	175.00	220.00	45.00
1295.00	1345.00	25.00	12.50	120.00	160.00	200.00	40.00
1295.00	1355.00	30.00	15.00	130.00	175.00	220.00	45.00
1300.00	1350.00	25.00	12.50	120.00	160.00	200.00	40.00
1300.00	1360.00	30.00	15.00	130.00	175.00	220.00	45.00
1305.00	1355.00	25.00	12.50	120.00	160.00	200.00	40.00
1305.00	1365.00	30.00	15.00	130.00	175.00	220.00	45.00
1310.00	1360.00	25.00	12.50	120.00	160.00	200.00	40.00
1310.00	1370.00	30.00	15.00	130.00	175.00	220.00	45.00
1315.00	1365.00	25.00	12.50	120.00	160.00	200.00	40.00
1315.00	1375.00	30.00	15.00	130.00	175.00	220.00	45.00
1320.00	1370.00	25.00	12.50	120.00	160.00	200.00	40.00
1320.00	1380.00	30.00	15.00	130.00	175.00	220.00	45.00
1325.00	1375.00	25.00	12.50	120.00	160.00	200.00	40.00
1325.00	1385.00	30.00	15.00	130.00	175.00	220.00	45.00
1330.00	1380.00	25.00	12.50	120.00	160.00	200.00	40.00
1330.00	1390.00	30.00	15.00	130.00	175.00	220.00	45.00
1335.00	1385.00	25.00	12.50	120.00	160.00	200.00	40.00
1335.00	1395.00	30.00	15.00	130.00	175.00	220.00	45.00
1340.00	1390.00	25.00	12.50	120.00	160.00	200.00	40.00
1340.00	1400.00	30.00	15.00	130.00	175.00	220.00	45.00
1345.00	1395.00	25.00	12.50	120.00	160.00	200.00	40.00
1345.00	1405.00	30.00	15.00	130.00	175.00	220.00	45.00
1350.00	1400.00	25.00	12.50	120.00	160.00	200.00	40.00
1350.00	1410.00	30.00	15.00	130.00	175.00	220.00	45.00
1355.00	1405.00	25.00	12.50	120.00	160.00	200.00	40.00

标准尺寸表

该尺寸表为推荐公制尺寸，单位为开耳形式。

H：可调整的标准沟槽长度，通过对顶环车加工可以获得其他的沟槽长度，另一种方式是增加一个内圈以获得不同的沟槽长度。
有这些尺寸或类似尺寸未列入表中，如需尺寸表没有的产品，请与我司联系。

ID	OD	A	b	H			N
				1+1+1	1+2+1	1+3+1	
1355.00	1415.00	30.00	15.00	130.00	175.00	220.00	45.00
1360.00	1410.00	25.00	12.50	120.00	160.00	200.00	40.00
1360.00	1420.00	30.00	15.00	130.00	175.00	220.00	45.00
1365.00	1415.00	25.00	12.50	120.00	160.00	200.00	40.00
1365.00	1425.00	30.00	15.00	130.00	175.00	220.00	45.00
1370.00	1420.00	25.00	12.50	120.00	160.00	200.00	40.00
1370.00	1430.00	30.00	15.00	130.00	175.00	220.00	45.00
1375.00	1425.00	25.00	12.50	120.00	160.00	200.00	40.00
1375.00	1435.00	30.00	15.00	130.00	175.00	220.00	45.00
1380.00	1430.00	25.00	12.50	120.00	160.00	200.00	40.00
1380.00	1440.00	30.00	15.00	130.00	175.00	220.00	45.00
1385.00	1435.00	25.00	12.50	120.00	160.00	200.00	40.00
1385.00	1445.00	30.00	15.00	130.00	175.00	220.00	45.00
1390.00	1440.00	25.00	12.50	120.00	160.00	200.00	40.00
1390.00	1450.00	30.00	15.00	130.00	175.00	220.00	45.00
1395.00	1445.00	25.00	12.50	120.00	160.00	200.00	40.00
1395.00	1455.00	30.00	15.00	130.00	175.00	220.00	45.00
1400.00	1450.00	25.00	12.50	120.00	160.00	200.00	40.00
1400.00	1460.00	30.00	15.00	130.00	175.00	220.00	45.00
1405.00	1455.00	25.00	12.50	120.00	160.00	200.00	40.00
1405.00	1465.00	30.00	15.00	130.00	175.00	220.00	45.00
1410.00	1460.00	25.00	12.50	120.00	160.00	200.00	40.00
1410.00	1470.00	30.00	15.00	130.00	175.00	220.00	45.00
1415.00	1465.00	25.00	12.50	120.00	160.00	200.00	40.00
1415.00	1475.00	30.00	15.00	130.00	175.00	220.00	45.00
1420.00	1470.00	25.00					

CARCOWIP

硬橡胶材料防尘圈

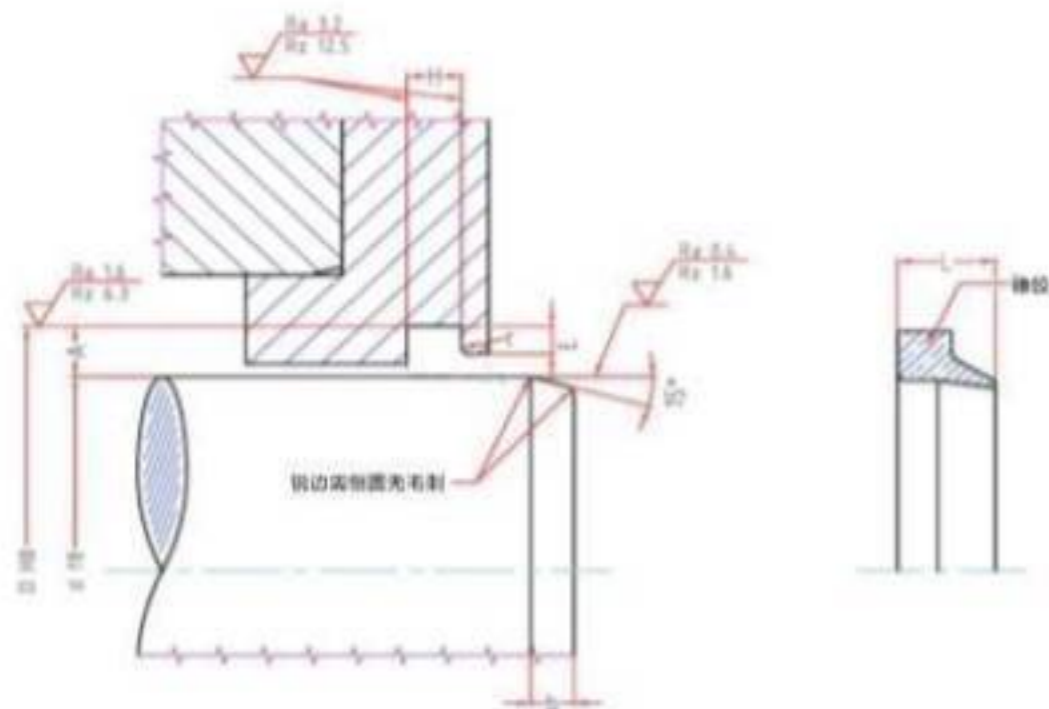
当液压油缸在较脏或灰尘较多的环境中工作时，我们建议在CARCOTEX V形组合封后安装防尘圈以防止外界的杂质进入油缸，从而划伤油塞杆，造成漏油或堵塞过滤器。

CARCOWIP的外径相对沟槽有过盈，保证静态工作面有好的密封性，防止水分及其他异物从外径通过。

材料及工况

材料代码	材料描述	最高速度 [m/s]	工作温度 [°C]	峰值温度 [°C]
S800	NBR	3	-20 - +100	-30 / +120
HT750	HNBR	3	-30 - +140	-40 / +160
Z400	FKM	3	-10 - +170	-20 / +200

上述数据并不意味着同时满足这些工况，最高速度可用于计算瞬时峰值的情况。



安装及对沟槽的加工要求

CARCOWIP设计用于嵌入式沟槽。如果在维修更换防尘圈时油缸不能拆开，可以使用CARCOWIP开环形式以利于安装。

建议沟槽尺寸及公差

轴径 d [mm]	A [mm]	H [mm]	L [mm]	E [mm]	r [mm]
50-100	5	5,0 +0,1/-0	7	3,0 +0/-0,1	1
100-250	7,5	7,0 +0,1/-0	12	3,5 +0/-0,1	1
250-400	9	10,0 +0,1/-0	16	3,7 +0/-0,1	1,5
400-600	10	10,0 +0,1/-0	18	5,0 +0/-0,1	3
600-1000	12	8,0 +0,1/-0	18	6,0 +0/-0,2	2
1000-1300	12,5	12,7 +0,1/-0	20	6,2 +0/-0,2	3
>1300	15	15,0 +0,2/-0	25	7,6 +0/-0,2	3
>2000	16	11,0 +0,2/-0	22	8,0 +0/-0,3	3

倒角要求

轴径 d [mm]	A [mm]	b [mm]
50-150	5	5
150-250	7,5	6,2
250-400	9	7,5
400-600	10	7,5
600-1300	12,5	10
>1300	15	12,5
>2000	16	12,5

具体订货型号示例:

CARCOWIP/(SPLIT)/S800 210,0/225,0 x 7,0/12,0



注：该数据表中的所有数据及信息均基于多年对密封件的生产及应用经验而提供，尽管我方已尽力提供准确数据，但由于具体应用中可能存在各种未知因素，该表中的建议不能被视为普遍适用，该表中的数据如有更改恕不通知，该数据表中的工作极限数据仅供参考，两个以上参数同时使用时需要验证。

CARCOWIP/2

硬橡胶材料双唇防尘圈

当液压油缸在较脏或灰尘较多的环境中工作时，我们的建议在CARCOTEX V形组合封后面安装防尘圈，以防止外界的杂质进入油缸，从而划伤油塞杆，造成漏油或堵塞过滤器。

CARCOWIP/2的外径相对沟槽有过盈，保证静态工作面有好的密封性，防止水公及其他异物从外径通过。

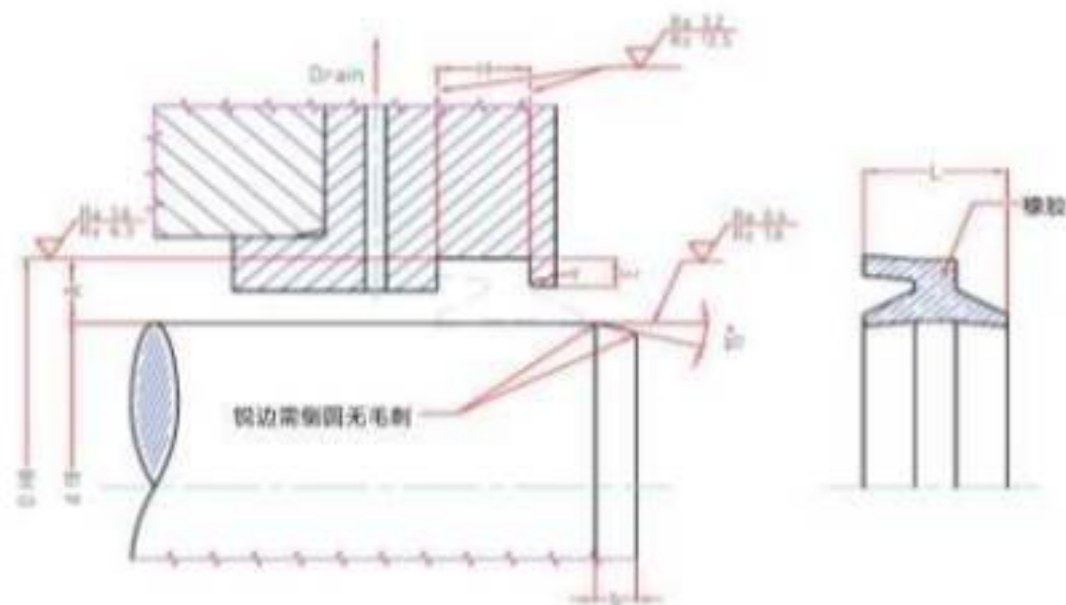
CARCOWIP/2的唇口设计使其可以把活塞杆上的油膜重新刮回到油缸中去，同时保证将杂质挡在外面。

与活塞杆密封串联使用，CARCOWIP/2的刮油口可以将活塞杆上的油膜减至最小。建议在CARCOWIP/2和活塞杆密封之间加排油孔，以防止液压油在CARCOWIP/2和杆封之间积聚。

材料及工况

材料代码	材料描述	最高速度 [m/s]	工作温度 [°C]	峰值温度 [°C]
S800	NBR	3	-20 ~ +100	-30 / +120
HT700	HNBR	3	-30 ~ +140	-40 / +160
Z400	FKM	3	-10 ~ +170	-20 / +200

上述数据并不意味着同时满足这些工况。最高速度可用于往复式频率较低的情况。



安装及对沟槽的加工要求

CARCOWIP/2设计用于嵌入式沟槽。如果在维修更换防尘圈时油缸不能拆开，可以使用CARCOWIP/2开环形式以利于安装。

建议沟槽尺寸及公差

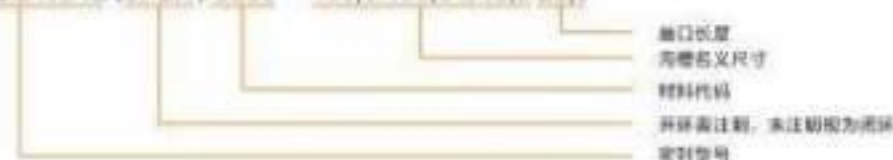
轴径 d [mm]	A [mm]	H [mm]	L [mm]	E [mm]	r [mm]
50-100	8	11,0 +0,1/-0	16	4,0 +0/-0,1	1,5
250-400	10	15,0 +0,2/-0	22	5,0 +0/-0,1	1,5
>400	13	18,0 +0,3/-0	28	6,5 +0/-0,2	1,5
>400	15	18,0 +0,35/-0	28	7,5 +0/-0,2	3

倒角要求

轴径 d [mm]	A [mm]	b [mm]
100-250	8	6,2
250-400	10	7,5
>400	13	10
>400	15	10

具体订货型号示例:

CARCOWIP/2(SPLIT)/S800 430,0/456,0 x 18,0/28,0



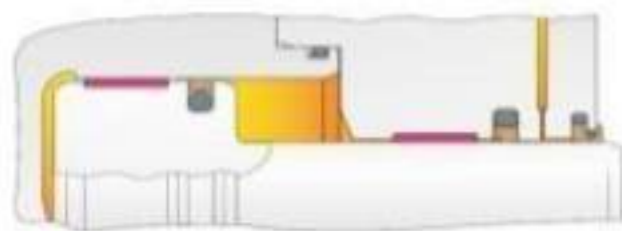
轴口长度
沟槽名义尺寸
材料代码
开环表注制，未注初视为闭环
定制型号

注：该数据表中的所有数据及信息基于多年对密封件的生产及应用经验而提供，尽管我方已尽力提供准确数据，但由于具体应用中可能出现的各种未知因素，该表中的建议不能被视为普遍适用，该表中的数据如有更改恕不通知，该数据表中的工作极限数据仅供参考，两个以上参数同时较高时需要验证。

PRP

PTFE组合液压密封

AGC油缸



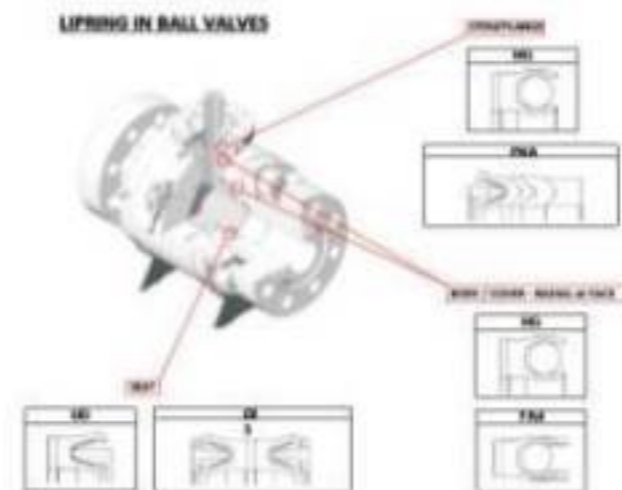
适用部位: 活塞、活塞杆
适用型号: PRP-02S, PRP-11S, PRP-21E

药品、食品罐装



适用型号: PRP-51
PRP-65

石油天然气管道、阀门



液压阀、油缸



适用型号: PRP-02
PRP-12
PRP-21B

CARCO专注于重载大直径密封产品的生产研发。生产历史可追溯至1900年。


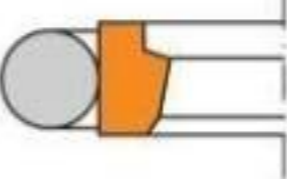
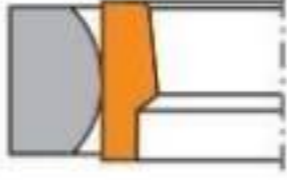
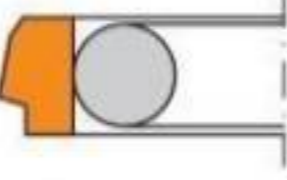
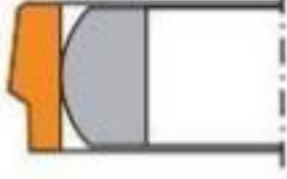
2007年并购PRP以后，PRP的工作人员在PTFE组合密封及导向带等产品方面的专业技术知识，为CARCO增加了该产品系列。

PRP的密封方案覆盖众多行业应用：

- 液压
- 石油天然气
- 能源
- 食品及饮料
- 化工
- 船舶
- 汽车
- 机床
- 工程及农业机械
- 核能

即便对于最有挑战性的工况。我们的技术部门也能对密封的选型及设计提供支持。

PRP产品的优秀品质使其具有最长的使用寿命，最大程度地节省因设备检修造成的停机损失。我们的客户服务及快速响应在业界广为人知。

简图	描述	工况			页码
		压力 (bar)	温度 (°C)	速度 (m/s)	
	活塞杆密封PRP-01 以O形圈作为弹性体的双作用活塞杆密封。该密封在运动时摩擦力小，没有爬行现象。由于有很好的耐磨性能，该密封有很长的工作寿命。	80 (800)	-60 +200	15	116
	活塞密封PRP-02 以O形圈作为弹性体的双作用活塞密封。该密封在运动时摩擦力小，没有爬行现象。由于有很好的耐磨性能，该密封有很长的工作寿命。	80 (800)	-60 +200	15	117
	活塞密封PRP-02S 由橡胶弹性体支撑的双作用活塞密封。弹性体的特殊形状，使该密封即使承受高载荷也会非常稳定。推荐应用于重载工况及不清洁的环境，如钢厂。	80 (800)	-35 +200	5	118
	活塞杆密封PRP-11 以O形圈作为弹性体的单作用活塞杆密封。该密封在运动时摩擦力小，没有爬行现象。由于有很好的耐磨性能，该密封有很长的工作寿命。跟PRP-21B防尘圈配合使用有优越的效果。	80 (800)	-60 +200	15	119
	活塞杆密封PRP-11S 由橡胶弹性体支撑的单作用活塞杆密封。弹性体的特殊形状，使该密封即使承受高载荷也会非常稳定。推荐应用于重载工况及不清洁的环境，如钢厂。	60 (600)	-35 +200	5	120
	活塞密封PRP-12 以O形圈作为弹性体的单作用活塞密封。该密封在运动时摩擦力小，没有爬行现象。由于有很好的耐磨性能，该密封有很长的工作寿命。两个密封串联使用有优越的效果。	80 (800)	-60 +200	15	121
	活塞密封PRP-12S 由橡胶弹性体支撑的单作用活塞密封。弹性体的特殊形状，使该密封即使承受高载荷也会非常稳定。推荐应用于重载工况及不清洁的环境，如钢厂。	60 (600)	-35 +200	5	122

简图	描述	工况			页码
		压力 (bar)	温度 (°C)	速度 (m/s)	
	活塞杆密封PRP-31 双作用活塞杆密封。将星形圈嵌入到PRP 01中，提高了密封的有效性，以实现绝对零泄漏系统。O形圈的压紧使导向面相接触，防止星形圈被挤出。	40 (400)	-60 +200	3	123
	活塞密封PRP-32 双作用活塞密封。将星形圈嵌入到PRP 02中，提高了密封的有效性，以实现绝对零泄漏系统。O形圈的压紧使导向面相接触，防止星形圈被挤出。	40 (400)	-60 +200	3	124
	活塞杆密封PRP-41 双向作用活塞杆密封。该密封可安装于符合AS568A/BS1806/MIL-P-5514的O形圈沟槽。相比O形圈来说，可以大幅减少摩擦力，消除爬行现象，显著增强抗磨性，且可以保持O形圈的小沟槽。	35 (350)	-60 +200	15	125
	活塞密封PRP-42 双向作用活塞密封。该密封可安装于符合AS568A/BS1806/MIL-P-5514的O形圈沟槽。相比O形圈来说，可以大幅减少摩擦力，消除爬行现象，显著增强抗磨性，且可以保持O形圈的小沟槽。	35 (350)	-60 +200	15	126
	活塞密封PRP-02F 带一个橡胶张紧环的双作用活塞密封。两个挡圈使密封即使在大挤出间隙与严峻的工作环境下也有长工作寿命。	60 (600)	-35 +110	1.5	127
	旋转杆密封PRP-51 由O形圈张紧的密封。典型应用是用于旋转接头。该密封为活塞杆密封。需要对工况、设计仔细检查。	20 (200)	-60 +200	1	128
	旋转活塞密封PRP-52 由O形圈张紧的密封。典型应用是用于旋转接头。该密封为活塞密封。需要对工况、设计仔细检查。	20 (200)	-60 +200	1	129

简图	描述	工况			页码
		压力 (bar)	温度 (°C)	速度 (m/s)	
	防尘圈PRP-21D 丁腈橡胶材料的双作用防尘圈。使用时必须有措施防止在防尘圈及密封之间出现困压。		-30 +100	1	130
	防尘圈PRP-21A 由于O形圈的张紧，该防尘圈有非常好的效果。他也能提高密封系统的使用寿命，即使在有冰及泥土的工况下，也有很好的表现。		-60 +200	15	131
	防尘圈PRP-21B 由O形圈张紧的双向作用防尘圈。双向作用的特性可以提高密封系统的有效性。极好的防尘性能使密封不受污染。		-60 +200	15	131
	防尘圈PRP-21E 由两个O形圈作为弹性体进行支撑的双作用防尘圈。双向作用的特性加强了密封系统的有效性。由于其防尘性能非常高效，建议应用于环境脏、污染重的工况。		-60 +200	15	132
	防尘圈PRP-21F 由两个O形圈预紧的双向作用防尘圈。双向作用的特性可以提高密封的性能。该防尘圈非常高效，建议应用于环境脏、污染重的工况。建议在防尘圈与杆封之间设置排油口，以防止困压。		-60 +200	15	133
	活塞密封PRP-61/62 由金属弹簧片张紧的单作用动密封。具有低摩擦、无爬行现象、耐磨的特性。推荐用于有化学腐蚀性的流体。	40 (400)	-75 +260	15	134/135
	旋转活塞密封PRP-65 由金属弹簧片张紧的单作用旋转轴密封。该密封被轴向夹紧，防止密封随轴旋转。适用于绝大多数流体及化学介质。	40 (400)	-75 +200	15	136

简图	描述	工况			页码
		压力 (bar)	温度 (°C)	速度 (m/s)	
	旋转泛密封PRP-65B 由金属弹簧片张紧的单作用旋转轴密封。该密封被轴向夹紧，防止密封随轴旋转。适用于绝大多数液体及化学介质。	40 (400)	-75 +200	15	137
	泛密封PRP-61/62/65 SEALED 特殊形式。主要用于食品及医药设备。弹簧被密封，不跟外界接触。	10 (100)	-75 +200	3	138
	泛密封PRP-66/67 单作用静密封或半动密封。由金属螺旋弹簧张紧，对低密度及或低温气体也有极佳的密封效果。	40 (400)	-100 +260	0.5	134/135
	泛密封PRP-68 径向静密封或半动密封。单作用内密封，有金属螺旋弹簧张紧。对低密度及或低温气体也有极佳的密封效果。	40 (400)	-200 +260	0.5	139
	泛密封PRP-69 径向静密封或半动密封。单作用外密封，有金属螺旋弹簧张紧。对低密度及或低温气体也有极佳的密封效果。	40 (400)	-200 +260	0.5	140
	PTFE导向带PRP-81A 活塞和杆用导向环吸收径向应力，避免金属与金属接触。材料为PTFE添加青铜粉。	14 N/mm ²	-60 +200	15	143/144
	酚醛树脂导向带PRP-81D 允许承受高径向载荷。材料为酚醛树脂夹布纤维添加润滑剂。	80 N/mm ²	-40 +120	1	145/146
	树脂导向带PRP-82 T100/T200 允许承受高径向载荷。材料为树脂织物和聚酯树脂添加润滑剂。	100 N/mm ²	-40 +200	1	147/148

材料代号	颜色	基本成分	描述
10	白	纯PTFE	具有良好的抗磨及抗挤出性。适用于以下行业：食品、化工、制药等。符合FDA21 CFR177。
11	白	TFM	具有更好物理及机械性能的PTFE，变形更小，更加耐磨。适用符合FDA21 CFR177。
12	米黄色	PTFE	填充聚芳醚的PTFE。具有很好的抗磨和抗挤出性。无污染，也可以用于食品工业。
19	蓝绿色	PTFE 氧化物	PTFE填充了氧化物填料以获得比纯PTFE更好的耐磨及抗挤出性。
24/29	深褐色或青铜色	PTFE 青铜	填充青铜的PTFE。具有极好的耐磨及抗挤出性。普遍应用于液压油缸中的密封件及导向带。
25	深褐色或及色	PTFE 青铜	与PRP-24相同，是填充青铜的PTFE。表面经过特殊处理，更适用于高速运动。
26	深褐色或青铜色	PTFE 青铜	与PRP-24/29相同，是填充青铜的PTFE，不过青铜的百分比更高。具有更高的物理及机械性能。
31	黑色	PTFE 碳	填充碳的PTFE。即使在没有良好润滑的情况下，也具有极好的滑动性及耐磨性。
32	黑色	PTFE 碳/石墨	填充碳及石墨的PTFE。在水、蒸汽、液压流体中，高温工况下，也具有极好的滑动性及耐磨性。
33	黑色	PTFE 碳	填充碳的PTFE。与PRP-31类似，不过碳的百分比更高。具有更好的耐磨及抗挤出性。
41	黑色	PTFE 碳纤维	填充碳纤维的PTFE。即使在陶瓷或极硬硬的表面，高频运动或旋转运动，也有极好的滑动性。
55	灰色	PTFE 玻纤/二氧化铝	填充玻纤及二氧化铝的PTFE。通常用于轴向运动或旋转运动。具有极佳的绝缘及机械性能。
81	黄色	PU-H/PUR	高分子密度聚氨酯。具有极好的耐磨性。可用于主密封、副密封及防尘圈。
900	黑色	棉/酚醛树脂	由分层的棉纤维，浇注酚醛树脂及二氧化铝而制成的符合材料。
91	白色	UHMW-PE	超高分子量聚乙烯。具有极好的耐磨性。可用于没有润滑的气动应用或食品、化工、医药元件。符合FDA 21 CFR 177。
T100 PTFE	青绿色	织物/聚酯树脂	由聚酯树脂及织物添加润滑剂制成的复合材料。
T100A	白色	织物/聚酯树脂	由聚酯树脂及织物制成的复合材料。无有机物，无污染。适用于食物、化工及制药工业。
T100G	灰色	织物/聚酯树脂	在PRP-T100A的基础上添加了石墨。
T200	白色	织物/聚酯树脂	在PRP-T100A的基础上添加了PTFE。适用于高温。
T200G	灰色	织物/聚酯树脂	在PRP-T100G类似。适用于高温。

流体	接触面	材料		
		密封	O形圈	导向带
液压油	钢、镀铬钢、铸铁	19,55,24,81	丁腈橡胶 NBR 代码A	19,29,900,T100
	铜、铝、不锈钢、软金属	32		32
水/乙二醇	钢、镀铬钢、铸铁、铜 铝、不锈钢、软金属	32	丁腈橡胶 NBR 代码A	32,T100
热水/蒸汽	钢、铸铁	32,55	三元乙丙橡胶 EPDM 代码H	32,T200
	铜、铝、不锈钢、软金属	32		
干/带润滑的空气	钢、镀铬钢、铸铁	19,32,24	丁腈橡胶 NBR 代码A	19,29,32,T100
	铜、铝、不锈钢、软金属	32		32
抗燃合成流体	钢、铸铁	19,55,24	氟橡胶 FKM 代码E	19,29,T200
合成流体, 如 Skydrol 500,7000, Cellulube A60, Pydraul 60	钢、铸铁	19,55,24		19,29,T100
	铜、铝、不锈钢、软金属	32		32

备注: 由特殊化合物制成的适用于合成流体的O形圈。EPDM跟矿物油不兼容。对于温度高于120°C, 及低于-35°C的应用, 请跟我们的技术部门联系。

唇形密封的材料选择

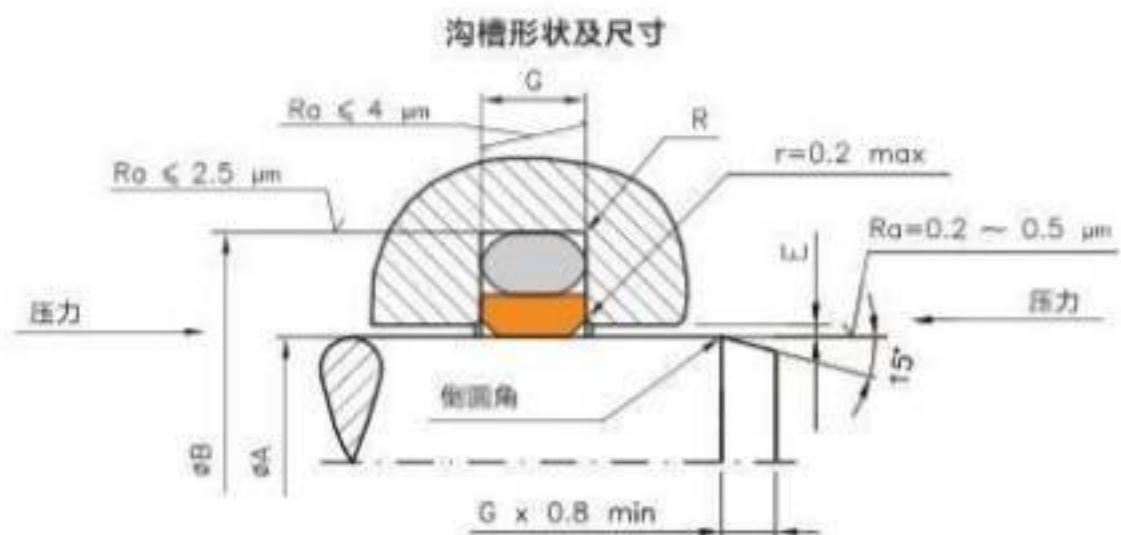
流体	基本不动/静止	往复运动	旋转
空气/气体		12	12
蒸汽油水/ 油原油石化产品 化工产品	19	31,41	41
食物		91	91
真空	10-91	10	10

弹簧材料选择

流体	材料	代码
空气/气体 水/蒸汽 食物 油/脂	不锈钢 DIN mat.N.1.4310 (x12 Cr Ni 177)AISI 301	S
苛性钠 酸 海水	哈氏合金 镍-钨-钼合金 DIN mat.N.2.4819 UNS N10276	H
石油产品 化工产品 溶剂	埃尔吉洛伊合金 Co-Ni-alloy UNS R30003	E

表面处理要求

流体	静止	直线运动	旋转运动
气体/低温 氮气 氩气 氟利昂 氧气 液氮	Ra=0.3 μm	Ra=0.2 μm	Ra=0.1 μm
低粘度气体/液体 空气 酒精 氩气 天然气	Ra=0.6 μm	Ra=0.3 μm	Ra=0.2 μm
中等及高粘度流体 水 油 脂 航空液压油 液态粘合剂	Ra=0.8 μm	Ra=0.4 μm	Ra=0.2 μm



符合下表尺寸的任何直径的密封均可提供

PRP 型号	ØA 杆径			ØB 沟槽	G	R	E* 最大直径间隙		O-Ring
	标准	轻载	重载				1-20 MPa	20-40 MPa	
01A00	01B00	3 - 7,9	8 - 18,9	A + 4,9	2,2	0,3 - 0,5	0,6 - 0,4	0,4 - 0,3	1,78
01A01	01B01	8 - 18,9	19 - 37,9	A + 7,3	3,2	0,5 - 0,8	0,8 - 0,5	0,5 - 0,3	2,62
01A02	01B02	19 - 37,9	38 - 199,9	8 - 18,9	4,2	0,8 - 1,2	0,8 - 0,5	0,5 - 0,4	3,53
01A03	01B03	38 - 199,9	200 - 255,9	19 - 37,9	6,3	1,2 - 1,5	1,0 - 0,6	0,6 - 0,4	5,33
01A04	01B04	200 - 255,9	256 - 649,9	38 - 199,9	8,1	1,5 - 2,0	1,0 - 0,6	0,6 - 0,5	7,0
01A05	01B05	256 - 649,9	650 - 999,9	200 - 255,9	8,1	1,5 - 2,0	1,2 - 1,0	0,8 - 0,6	7,0
01A06	01B06	650 - 999,9	≥ 1000	256 - 649,9	9,5	2,0 - 3,0	1,4 - 1,0	1,0 - 0,7	8,4
01A07	01B07	≥ 1000		A + 38,0	13,8	2,0 - 3,0	2,0 - 1,0	1,0 - 0,8	12,0

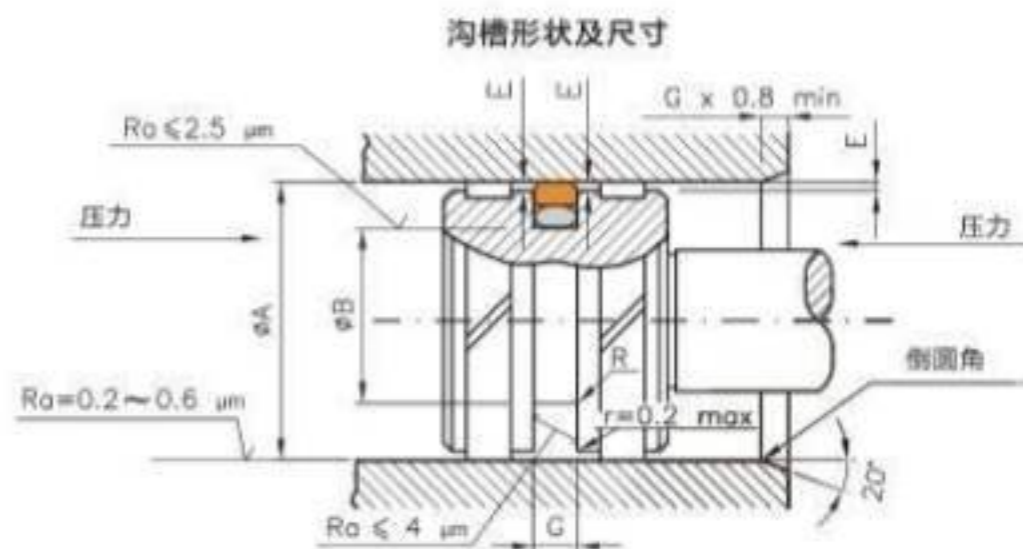
*适用于更高压力的公差要求 (可达80MPa), H7/f7, 如应用于气缸请与我司联系。

订货型号示例

杆径: $\varnothing 90,0$ mm
介质: 液压油
接触面材质: 钢

型号: 01A03 0900 A 24
杆径x10
O形圈材料代码
材料代码

能安装于闭式沟槽的最小直径	
型号	直径
01A00	12 mm
01A01	16 mm
01A02	19 mm
01A03	38 mm
01A04	70 mm
01A05	200 mm
01A06	256 mm
01A07	400 mm



符合下表尺寸的任何直径的密封均可提供

PRP 型号	ØA Cylinder			ØB 沟槽	G	R	E* 最大直径间隙		O-Ring
	标准	轻载	重载				1-20 MPa	20-40 MPa	
02A00	02B00	8 - 14,9	15 - 39,9	A - 4,9	2,2	0,3 - 0,5	0,6 - 0,4	0,4 - 0,3	1,78
02A01	02B01	15 - 39,9	40 - 79,9	A - 7,5	3,2	0,5 - 0,8	0,8 - 0,5	0,5 - 0,3	2,62
02A02	02B02	40 - 79,9	80 - 132,9	15 - 39,9	4,2	0,8 - 1,2	0,8 - 0,5	0,5 - 0,3	3,53
02A03	02B03	80 - 132,9	133 - 329,9	40 - 79,9	6,3	1,2 - 1,5	1,0 - 0,6	0,6 - 0,4	5,33
02A04	02B04	133 - 329,9	330 - 669,9	80 - 132,9	8,1	1,5 - 2,0	1,0 - 0,6	0,6 - 0,4	7,0
02A05	02B05	330 - 669,9	670 - 999,9	133 - 329,9	8,1	1,5 - 2,0	1,2 - 0,7	0,7 - 0,5	7,0
02A06	02B06	670 - 999,9	≥ 1000	330 - 669,9	9,5	2,0 - 3,0	1,4 - 0,8	0,8 - 0,6	8,4
02A07	02B07	≥ 1000		A - 38,0	13,8	2,0 - 3,0	2,0 - 1,0	1,0 - 0,8	12,0

*适用于更高压力的公差要求 (可达80MPa), H7/f7, 如应用于气缸请与我司联系。

订货型号示例

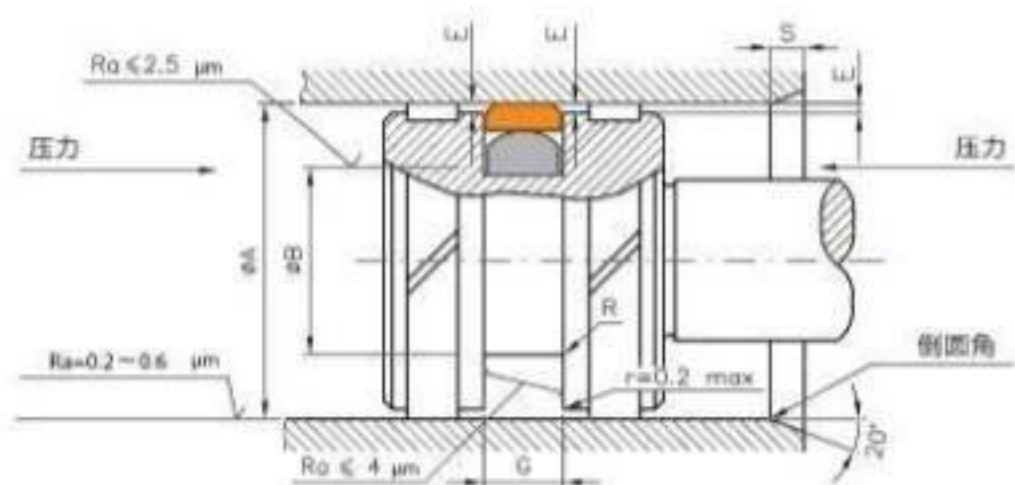
缸径: $\varnothing 18,5$ mm
介质: 液压油
接触面材质: 钢

型号: 02A01 0185 A 24 N
缸径x10
O形圈材料代码
材料代码
切槽

能安装于闭式沟槽的最小直径			
型号	材料 10-55-24	材料 32	材料 91-81
02A00	8	15	20
02A01	15	20	35
02A02	20	30	50
02A03	40	50	70
02A04	80	80	95
02A05	133	133	133
02A06	330	330	330
02A07	500	500	500

密封侧面的切槽可以使密封对压力方向的变化能快速反应
对于直径大于20mm的密封, 非切槽为标准配置

沟槽形状及尺寸



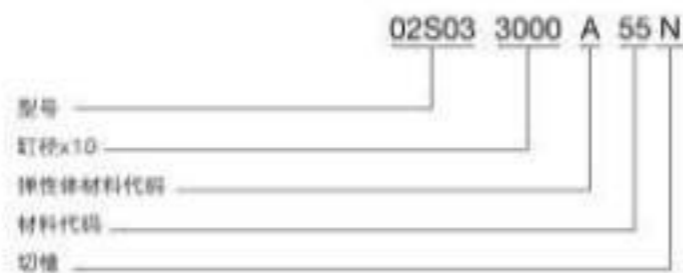
符合下表尺寸的任何直径的密封均可提供

PRP 型号	ØA 缸径 H8	ØB 沟槽 h8	G	R	E* 最大直径间隙		S
					E*		
					15-25 MPa	30-40 MPa	
02S00	55,0 - 79,9	A - 15,0	7,5	0,4	0,6 - 0,5	0,5 - 0,4	7,5
02S01	80,0 - 149,9	A - 20,0	7,5	0,4	0,6 - 0,5	0,5 - 0,4	7,5
02S02	150,0 - 244,9	A - 25,0	12,5	0,4	0,8 - 0,7	0,6 - 0,5	10,00
02S03	245,0 - 519,9	A - 30,0	15,00	0,8	1,0 - 0,9	0,7 - 0,6	12,0
02S04	410,0 - 769,9	A - 35,0	17,5	1,2	1,2 - 1,0	0,8 - 0,7	12,0
02S05	770,0 - 1450,0	A - 40,0	20,00	1,2	1,2 - 1,0	0,9 - 0,8	15,0

*适用于更高压力的公差要求 (可达80MPa), H7/h7, 直径较小时不装入封闭式沟槽, 如需封闭式沟槽最小可安装直径请与我司联系。

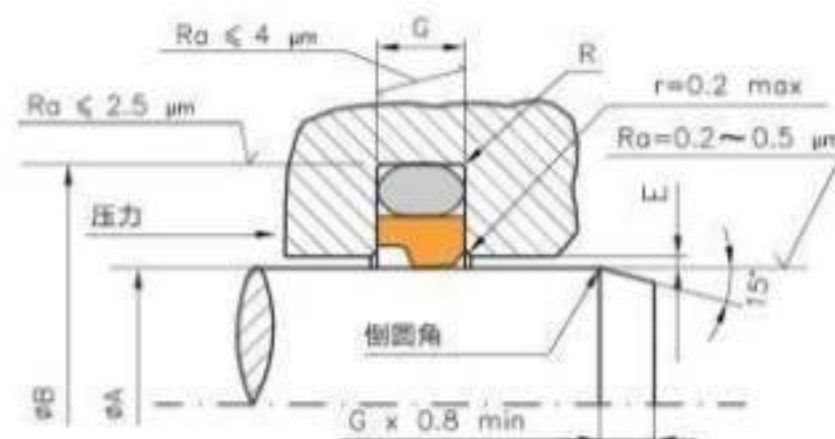
订货型号示例

缸径: ø 300,0 mm
介质: 液压油
接触面材质: 钢



密封侧面的切槽可以使密封对压力方向的变化能快速反应。

沟槽形状及尺寸



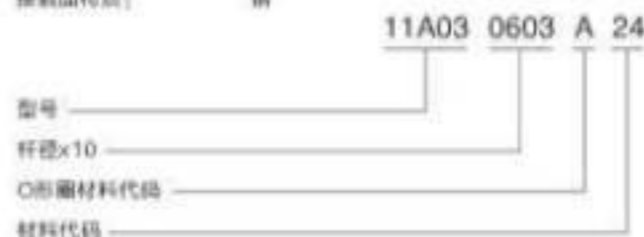
符合下表尺寸的任何直径的密封均可提供

PRP 型号	ØA 杆径			ØB 沟槽 H10	G +0.15 -0	R	E* 最大直径间隙		O-Ring
	标准	轻载	重载				E*		
							1-20 MPa	20-40 MPa	
11A00	3 - 7,9	8 - 18,9		A + 4,9	2,2	0,3 - 0,5	0,6 - 0,4	0,4 - 0,3	1,78
11A01	8 - 18,9	19 - 37,9		A + 7,3	3,2	0,5 - 0,8	0,8 - 0,5	0,5 - 0,3	2,62
11A02	19 - 37,9	38 - 199,9	8 - 18,9	A + 10,7	4,2	0,8 - 1,2	0,8 - 0,5	0,5 - 0,4	3,53
11A03	38 - 199,9	200 - 255,9	19 - 37,9	A + 15,1	6,3	1,2 - 1,5	1,0 - 0,6	0,6 - 0,4	5,33
11A04	200 - 255,9	256 - 649,9	38 - 199,9	A + 20,5	8,1	1,5 - 2,0	1,0 - 0,6	0,6 - 0,5	7,0
11A05	256 - 649,9	650 - 999,9	200 - 255,9	A + 24,0	8,1	1,5 - 2,0	1,2 - 1,0	0,8 - 0,6	7,0
11A06	650 - 999,9	≥ 1000	256 - 649,9	A + 27,3	9,5	2,0 - 3,0	1,4 - 1,0	1,0 - 0,7	8,4
11A07	≥ 1000			A + 38,0	13,8	2,0 - 3,0	2,0 - 1,0	1,0 - 0,8	12,0

*适用于更高压力的公差要求 (可达80MPa), H7/h7, 如应用于气缸请与我司联系。

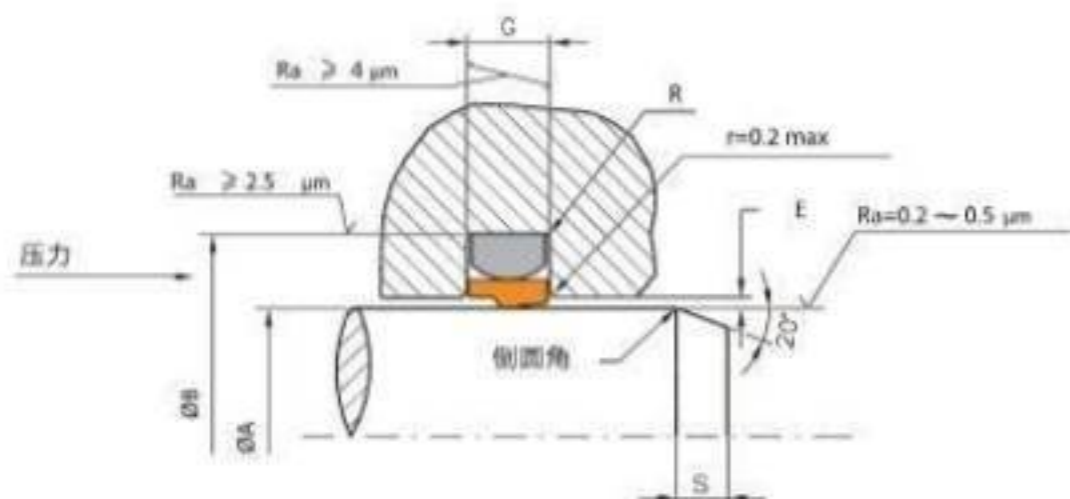
订货型号示例

杆径: ø 60,3 mm
介质: 液压油
接触面材质: 钢



能安装于封闭式沟槽的最小直径	
型号	直径
11A00	12 mm
11A01	19 mm
11A02	30 mm
11A03	38 mm
11A04	70 mm
11A05	200 mm
11A06	256 mm
11A07	400 mm

沟槽形状及尺寸



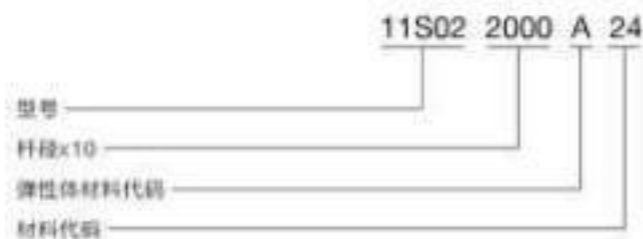
符合下表尺寸的任何直径的密封均可提供

PRP 型号	ØA 杆径 H8	ØB 沟槽 H8	G	R	E* 最大直径沟槽		S
					E*		
					15-25 MPa	30-40 MPa	
11S00	20.0 - 39.9	A + 10.0	5.0	0.4	0.5 - 0.4	0.4 - 0.3	4.0
11S01	40.0 - 74.9	A + 15.0	7.5	0.4	0.6 - 0.5	0.5 - 0.4	5.5
11S02	75.0 - 209.9	A + 20.0	10.0	0.4	0.75 - 0.5	0.5 - 0.4	7.5
11S03	210.0 - 309.9	A + 25.0	12.5	0.4	0.8 - 0.6	0.55 - 0.5	10.0
11S04	310.0 - 539.9	A + 30.0	15.0	1.8	1.0 - 0.9	0.7 - 0.6	12.0
11S05	510.0 - 699.9	A + 35.0	17.5	1.2	1.2 - 1.0	0.8 - 0.7	12.0
11S06	700.0 - 1150.0	A + 40.0	20.00	1.2	1.2 - 1.0	0.9 - 0.8	12.0

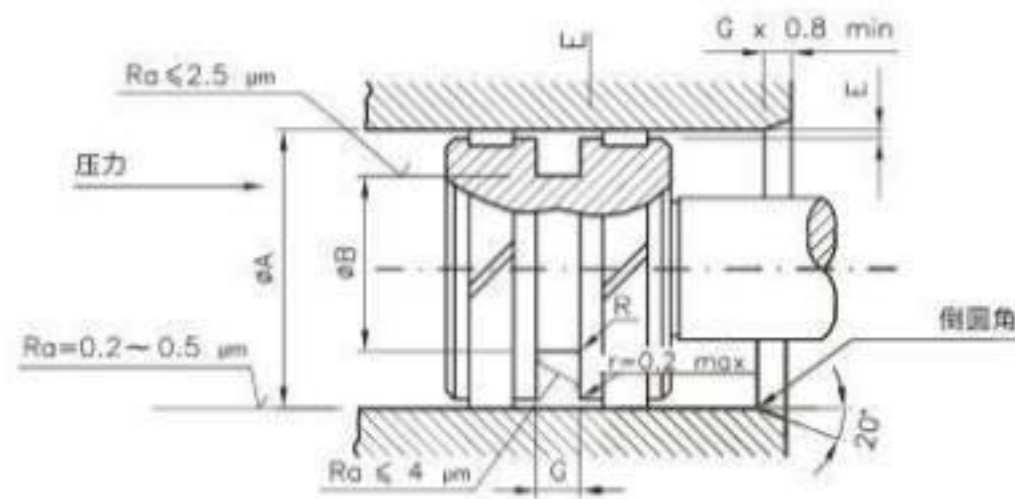
*适用于更高压力的公差要求 (可达60MPa), H7/f7, 如应用于气缸请与我司联系。

订货型号示例

杆径: ø 200,0 mm
介质: 液压油
接触面材质: 钢



沟槽形状及尺寸



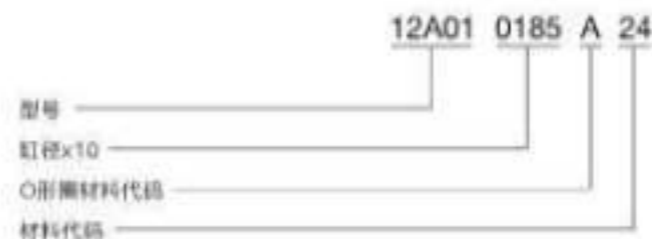
符合下表尺寸的任何直径的密封均可提供

PRP 型号	ØA 缸径			ØB 沟槽 h10	G +0.2 -0	R	E* 最大直径沟槽		O-Ring
	标准	轻载							
		H10	重载						
12A00	8 - 16.9	17 - 26.9		A - 4.9	2.2	0.3 - 0.5	0.5 - 0.4	0.4 - 0.3	1.78
12A01	17 - 26.9	27 - 59.9		A - 7.3	3.2	0.5 - 0.8	0.6 - 0.5	0.5 - 0.3	2.62
12A02	27 - 59.9	60 - 199.9	20 - 26.9	A - 10.7	4.2	0.8 - 1.2	0.7 - 0.5	0.5 - 0.4	3.53
12A03	60 - 199.9	200 - 255.9	27 - 59.9	A - 15.1	6.3	1.2 - 1.5	0.8 - 0.6	0.6 - 0.4	5.33
12A04	200 - 255.9	256 - 669.9	60 - 199.9	A - 20.5	8.1	1.5 - 2.0	1.1 - 0.8	0.8 - 0.5	7.0
12A05	256 - 669.9	670 - 999.9	200 - 255.9	A - 24.0	8.1	1.5 - 2.0	1.1 - 0.8	0.8 - 0.5	7.0
12A06	670 - 999.9	≥ 1000	256 - 669.9	A - 27.3	9.5	2.0 - 3.0	1.2 - 1.0	1.0 - 0.6	8.4
12A07	≥ 1000			A - 38.0	13.8	2.0 - 3.0	2.0 - 1.0	1.0 - 0.8	12.0

*适用于更高压力的公差要求 (可达60MPa), H7/f7, 如应用于气缸请与我司联系。

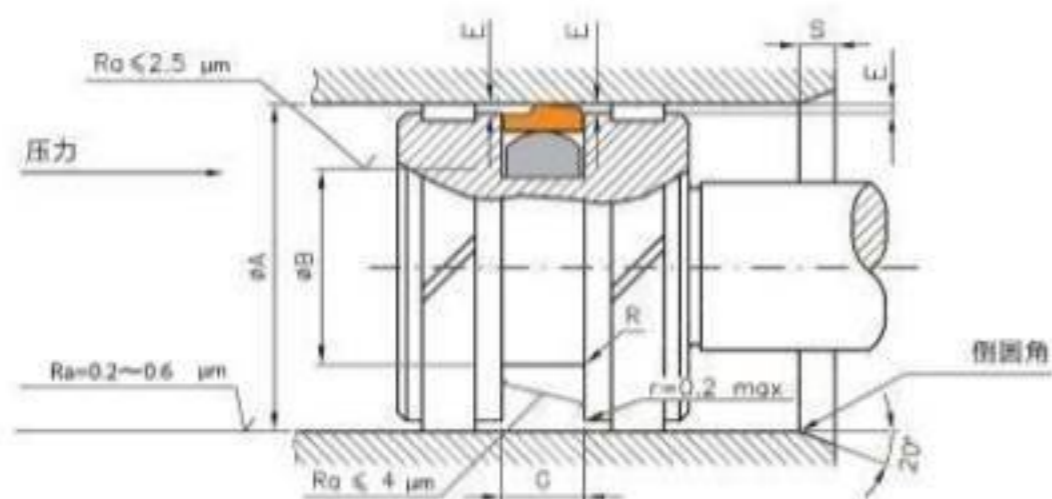
订货型号示例

缸径: ø 18,5 mm
介质: 液压油
接触面材质: 钢



能安装于闭式沟槽的最小直径			
型号	材料 19-55-24	材料 32	材料 91-81
12A00	8	15	20
12A01	15	20	35
12A02	20	30	50
12A03	40	50	70
12A04	80	80	95
12A05	133	133	133
12A06	330	330	330
12A07	500	500	500

沟槽形状及尺寸



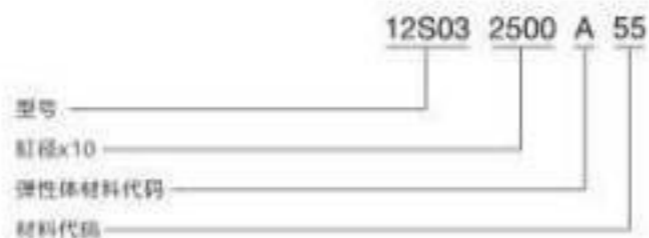
符合下表尺寸的任何直径的密封均可提供

PRP 型号	OA 缸径 H8	OB 沟槽 H8	G	R	E* 最大直径间隙		S
					E*		
					15-25 MPa	30-40 MPa	
12S00	55.0 ~ 79.9	A - 15.0	7.5	0.4	0.6 ~ 0.5	0.5 ~ 0.4	7.5
12S01	80.0 ~ 149.9	A - 20.0	7.5	0.4	0.6 ~ 0.5	0.5 ~ 0.4	7.5
12S02	150.0 ~ 244.9	A - 25.0	12.5	0.4	0.8 ~ 0.7	0.8 ~ 0.5	10.00
12S03	245.0 ~ 519.9	A - 30.0	15.0	0.8	1.0 ~ 0.9	0.7 ~ 0.6	12.0
12S04	410.0 ~ 769.9	A - 35.0	17.5	1.2	1.2 ~ 1.0	0.8 ~ 0.7	12.0
12S05	770.0 ~ 1450.0	A - 40.0	20.0	1.2	1.2 ~ 1.0	0.9 ~ 0.8	15.0

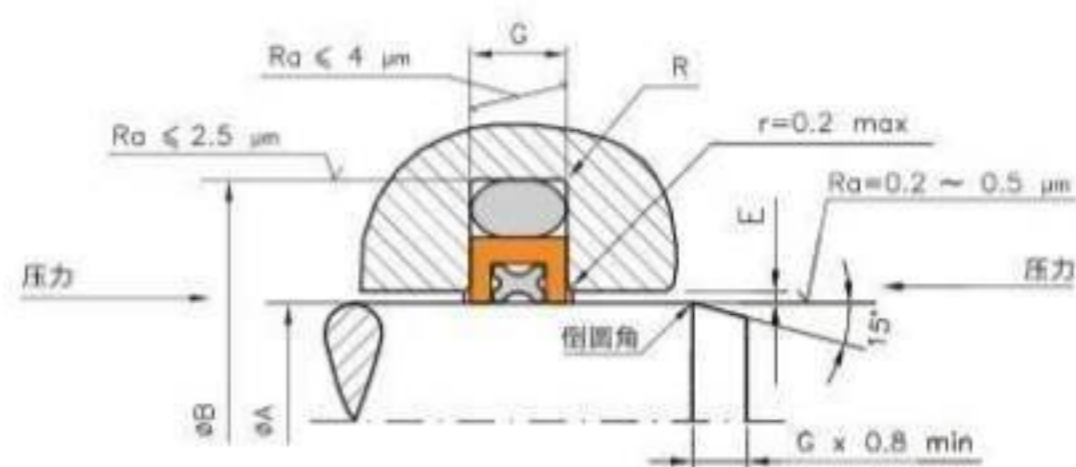
*适用于更高压力的公差要求 (可达60MPa); H7/f7. 直径较小时不易装入闭式沟槽, 如需要闭式沟槽可安装请与我司联系。

订货型号示例

缸径: $\phi 250.0 \text{ mm}$
 介质: 液压油
 接触面材质: 钢



沟槽形状及尺寸



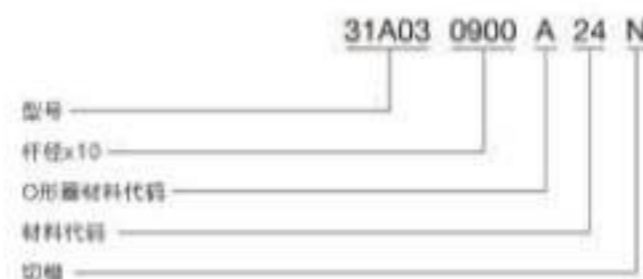
符合下表尺寸的任何直径的密封均可提供

PRP 型号	OA 杆径 H8	OB 沟槽 H10	G +0.2 -0	R	E* 最大直径间隙		O形圈	星形圈
					E*			
					1-20 MPa	20-40 MPa		
31A02	19.0 ~ 37.9	A + 11.0	4.2	0.2 ~ 0.4	0.6 ~ 0.3	0.3 ~ 0.1	3.53	1.78
31A03	38.0 ~ 132.9	A + 15.5	6.3	0.3 ~ 0.6	0.8 ~ 0.4	0.4 ~ 0.2	5.33	1.78
31A04	133.0 ~ 249.9	A + 21.0	8.1	0.4 ~ 0.8	0.8 ~ 0.4	0.4 ~ 0.2	7.0	2.62
31A05	250.0 ~ 447.9	A + 28.0	9.5	0.5 ~ 1.0	1.2 ~ 0.6	0.6 ~ 0.4	8.4	3.53
31A06	448.0 ~ 655.0	A + 35.0	11.5	0.5 ~ 1.0	1.4 ~ 0.8	0.8 ~ 0.6	10.0	5.33

*适用于更高压力的公差要求 (可达60MPa); H7/f7.

订货型号示例

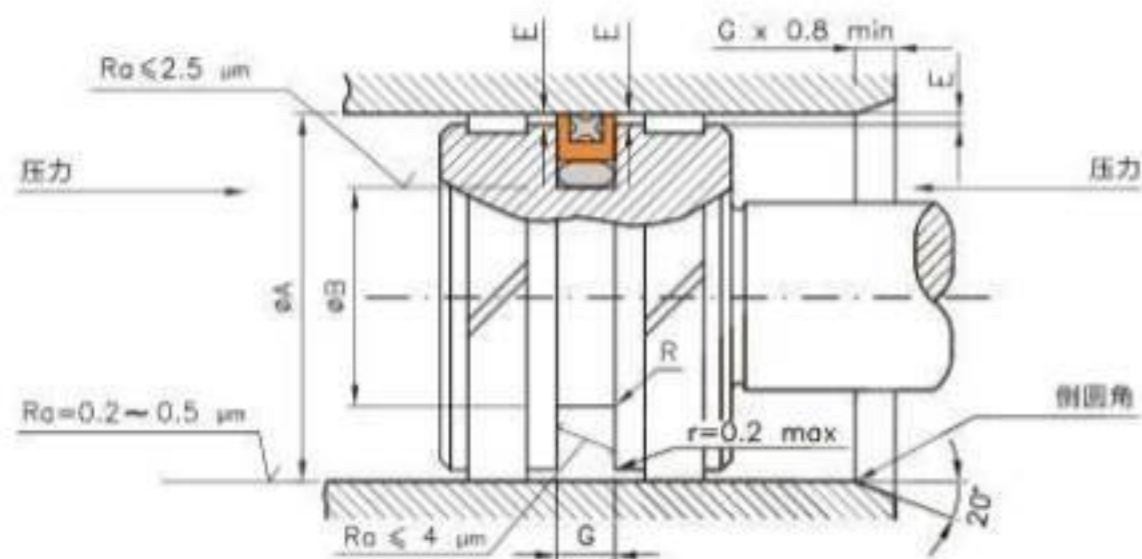
杆径: $\phi 90.0 \text{ mm}$
 介质: 液压油
 接触面材质: 钢



能安装于闭式沟槽的 最小直径	
型号	直径
31A02	30 mm
31A03	38 mm
31A04	133 mm
31A05	250 mm
31A06	448 mm

密封唇面的切槽可以使密封对压力方向的变化能快速反应
 对于直径大于20mm的密封, 带切槽为标准配置

沟槽形状及尺寸

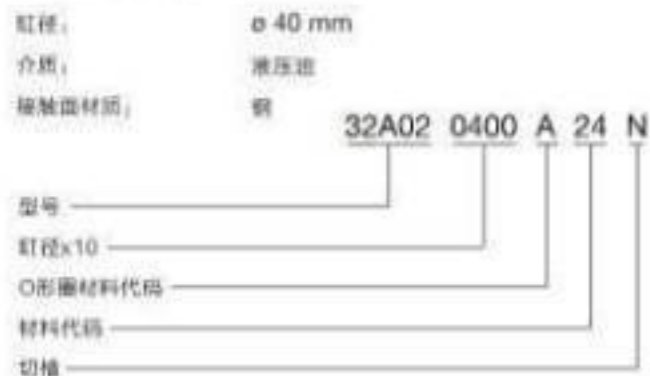


符合下表尺寸的任何直径的密封均可提供

PRP 型号	缸径 H10	沟槽 h10	G +0.2 -0	R	E* 最大直径间隙		O形圈	唇形圈
					E*			
					1-20 MPa	20-60 MPa		
32A02	15.0 - 79.9	A - 11.0	4.2	0.2 - 0.4	0.6 - 0.3	0.3 - 0.1	3.53	1.78
32A03	40.0 - 132.9	A - 15.5	6.3	0.3 - 0.6	0.8 - 0.4	0.4 - 0.2	5.33	1.78
32A04	80.0 - 259.9	A - 21.0	8.1	0.4 - 0.8	0.8 - 0.4	0.4 - 0.2	7.0	2.62
32A05	133.0 - 259.9	A - 24.5	8.1	0.4 - 0.8	1.0 - 0.5	0.5 - 0.3	7.0	2.62
32A06	260.0 - 469.9	A - 28.0	9.5	0.5 - 1.0	1.2 - 0.6	0.6 - 0.4	8.4	3.53
32A07	470.0 - 700.0	A - 35.0	11.5	0.5 - 1.0	1.4 - 0.8	0.8 - 0.6	10.0	5.33

*适用于最高压力的公差要求 (可达60MPa); H7/f7.

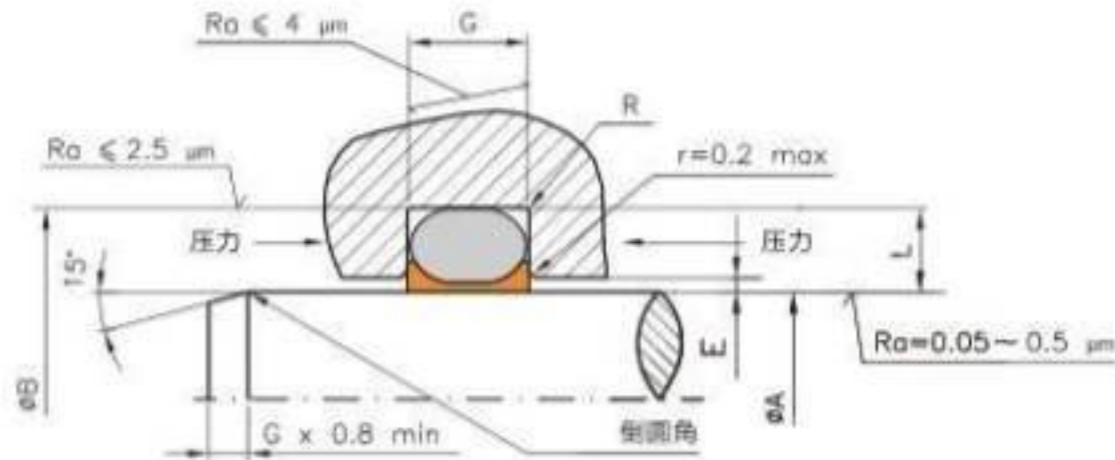
订货型号示例



相安装于闭式沟槽的 最小直径	
型号	直径
32A02	30 mm
32A03	50 mm
32A04	80 mm
32A05	133 mm
32A06	330 mm
32A07	470 mm

密封侧面的切槽可以使密封对压力方向的变化能快速反应
 对于直径大于20mm的密封, 带切槽为标准配置

沟槽形状及尺寸



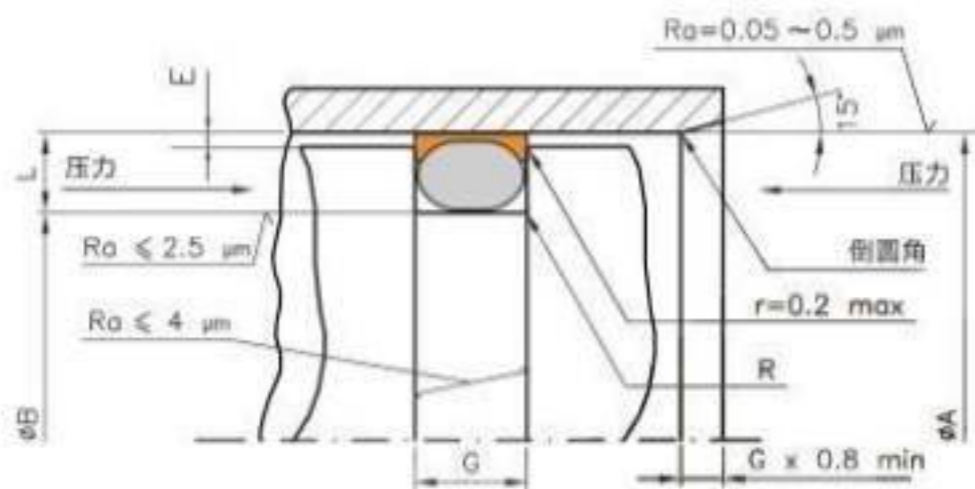
符合下表尺寸的任何直径的密封均可提供

PRP 型号	缸径 H8		沟槽 H11	L	G +0.2 -0	R max	E 35 MPa	O形圈
	适用范围	建议范围						
41A00	2 - 125	4 - 9.9	A + 2.9	1.45	2.4	0.2	0.13	1.78
41A10	2 - 125	4 - 9.9	A + 2.9	1.45	3.8	0.2	0.13	1.78
41A20	2 - 125	4 - 9.9	A + 2.9	1.45	5.2	0.2	0.13	1.78
41A01	2 - 240	10 - 19.9	A + 4.5	2.25	3.6	0.3	0.13	2.62
41A11	2 - 240	10 - 19.9	A + 4.5	2.25	4.7	0.3	0.13	2.62
41A21	2 - 240	10 - 19.9	A + 4.5	2.25	6.2	0.3	0.13	2.62
41A02	4 - 450	20 - 39.9	A + 6.2	3.1	4.8	0.4	0.15	3.53
41A12	4 - 450	20 - 39.9	A + 6.2	3.1	6.0	0.4	0.15	3.53
41A22	4 - 450	20 - 39.9	A + 6.2	3.1	7.7	0.4	0.15	3.53
41A03	10 - 650	40 - 119.9	A + 9.4	4.7	7.1	0.4	0.17	5.33
41A13	10 - 650	40 - 119.9	A + 9.4	4.7	8.7	0.4	0.17	5.33
41A23	10 - 650	40 - 119.9	A + 9.4	4.7	10.8	0.4	0.17	5.33
41A04	115 - 650	120 - 400.9	A + 12.2	6.1	9.5	0.6	0.25	7.0
41A14	115 - 650	120 - 400.9	A + 12.2	6.1	12.0	0.6	0.25	7.0
41A24	115 - 650	120 - 400.9	A + 12.2	6.1	14.7	0.6	0.25	7.0

订货型号示例



沟槽形状及尺寸

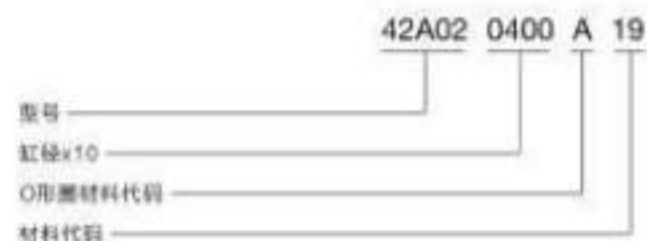


符合下表尺寸的任何直径的密封均可提供

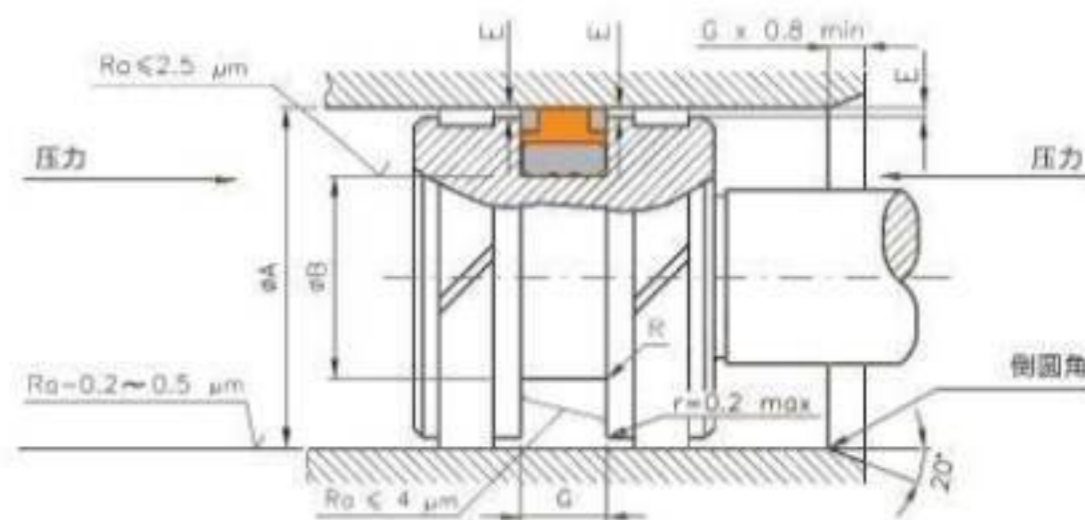
PRP 型号	ØA 杆径		ØB 沟槽 h11	L	G +0.2 -0	R max	E 35 MPa	O形圈
	适用范围 H9	建议范围 H8						
42A00	4.8 - 137	8 - 13.9	A - 2.9	1.45	2.4	0.2	0.13	1.78
42A10	4.8 - 137	8 - 13.9	A - 2.9	1.45	3.8	0.2	0.13	1.78
42A20	4.8 - 137	8 - 13.9	A - 2.9	1.45	5.2	0.2	0.13	1.78
42A01	6 - 260	14 - 24.9	A - 4.5	2.25	3.6	0.3	0.13	2.62
42A11	6 - 260	14 - 24.9	A - 4.5	2.25	4.7	0.3	0.13	2.62
42A21	6 - 260	14 - 24.9	A - 4.5	2.25	6.2	0.3	0.13	2.62
42A02	11 - 480	25 - 45.9	A - 6.2	3.1	4.8	0.4	0.15	3.53
42A12	11 - 480	25 - 45.9	A - 6.2	3.1	6.0	0.4	0.15	3.53
42A22	11 - 480	25 - 45.9	A - 6.2	3.1	7.7	0.4	0.15	3.53
42A03	20 - 690	46 - 124.9	A - 9.4	4.7	7.1	0.4	0.17	5.33
42A13	20 - 690	46 - 124.9	A - 9.4	4.7	8.7	0.4	0.17	5.33
42A23	20 - 690	46 - 124.9	A - 9.4	4.7	10.8	0.4	0.17	5.33
42A04	128 - 700	128 - 400.9	A - 12.2	6.1	9.5	0.6	0.25	7.0
42A14	128 - 700	128 - 400.9	A - 12.2	6.1	12.0	0.6	0.25	7.0
42A24	128 - 700	128 - 400.9	A - 12.2	6.1	14.7	0.6	0.25	7.0

订货型号示例

缸径: ø 40 mm
介质: 液压油
接触面材质: 钢
速度: 70°C



沟槽形状及尺寸

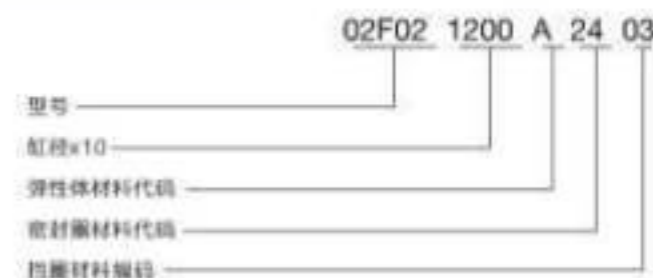


符合下表尺寸的任何直径的密封均可提供

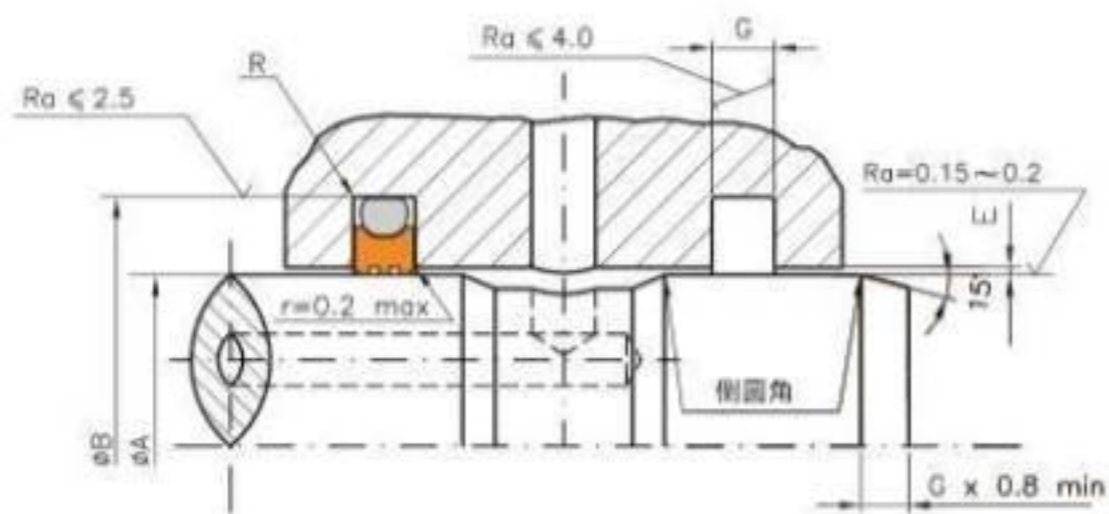
PRP 型号	ØA 缸径 H10	ØB 沟槽 h10	G +0.2 -0.0	R	E* 最大允许间隙	
					1-30 MPa	30-60 MPa
02F00	50.0 - 62.9	A - 14.0	9.0	0.2 - 0.4	1.0 - 0.8	0.8 - 0.5
02F01	63.0 - 94.9	A - 15.0	11.0	0.4 - 0.6	1.0 - 0.8	0.8 - 0.5
02F02	95.0 - 124.9	A - 15.0	12.5	0.4 - 0.6	1.0 - 0.8	0.8 - 0.5
02F03	125.0 - 249.9	A - 23.0	16.0	0.6 - 0.8	1.0 - 0.8	0.8 - 0.5
02F04	≥ 250.0	A - 28.0	17.5	0.8 - 1.0	1.0 - 0.8	0.8 - 0.5

订货型号示例

缸径: ø 120.0 mm
介质: 液压油
接触面材质: 钢



沟槽形状及尺寸



符合下表尺寸的任何直径的密封均可提供

PRP 型号	OA 轴径		OB 沟槽 H10	G +0.2 -0	R max	E 最大直径间隙			
	适用范围 H8	建议范围 H8				1MPa	10MPa	20MPa	30MPa
51C00	6.0 - 130.0	6.0 - 24.9	A + 4.9	2.2	0.3	0.4	0.3	0.2	0.15
51B01	10.0 - 245.0	25.0 - 59.9	A + 7.5	3.2	0.5	0.6	0.45	0.3	0.2
51B02	19.0 - 455.0	60.0 - 132.9	A + 11.0	4.2	0.7	0.6	0.45	0.3	0.2
51A03	38.0 - 655.0	133.0 - 329.9	A + 15.5	6.3	1.2	0.8	0.6	0.4	0.3
51A04	120.0 - 655.0	330.0 - 654.9	A + 21.0	8.1	1.5	0.8	0.6	0.4	0.3
51A05	650.0 - 999.9	655.0 - 999.9	A + 28.0	9.5	2.0	1.2	0.9	0.6	0.5

该密封设计适用于旋转运动。

订货型号示例

轴径: ϕ 100 mm
 介质: 液压油
 接触面材质: 钢

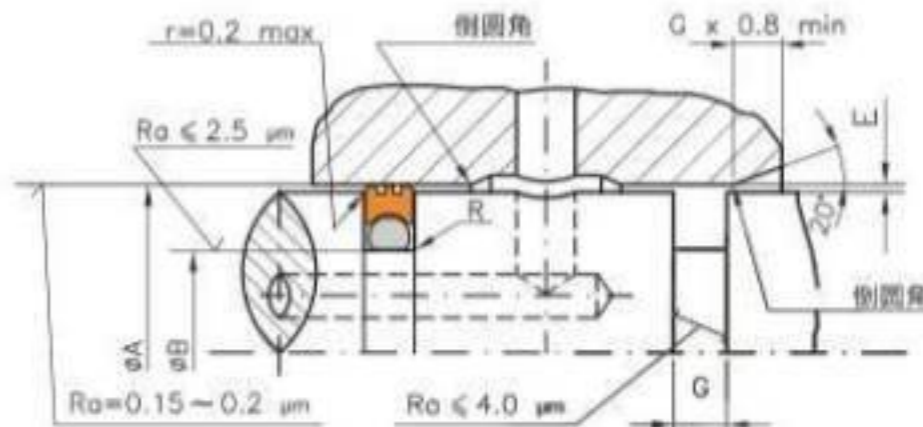
51B02 1000 A 55 N

型号
 轴径x10
 O形圈材料代码
 材料代码
 切槽

能安装于闭式沟槽的 最小直径	
51C00	12.0
51B01	18.0
51B02	33.0
51A03	60.0

密封侧面的切槽可以使密封对压力方向的变化能快速反应
 对于直径大于20mm的密封, 带切槽为标准配置

沟槽形状及尺寸



符合下表尺寸的任何直径的密封均可提供

PRP 型号	OA 缸径		OB 沟槽 H10	G +0.2 -0	R max	E 最大直径间隙			
	适用范围 H10	建议范围 H10				1MPa	10MPa	20MPa	30MPa
52C00	8.0 - 135.0	8.0 - 29.9	A - 4.9	2.2	0.3	0.4	0.3	0.2	0.15
52B01	14.0 - 250.0	30.0 - 69.9	A - 7.5	3.2	0.5	0.6	0.45	0.3	0.2
52B02	22.0 - 460.0	70.0 - 132.9	A - 11.0	4.2	0.7	0.6	0.45	0.3	0.2
52A03	40.0 - 675.0	133.0 - 329.9	A - 15.5	6.3	1.2	0.8	0.6	0.4	0.3
52A04	133.0 - 690.0	330.0 - 689.9	A - 21.0	8.1	1.5	0.8	0.6	0.4	0.3
52A05	690.0 - 999.9	690.0 - 999.9	A - 28.0	9.5	2.0	1.2	0.9	0.6	0.5

订货型号示例

缸径: ϕ 50 mm
 介质: 液压油
 接触面材质: 钢

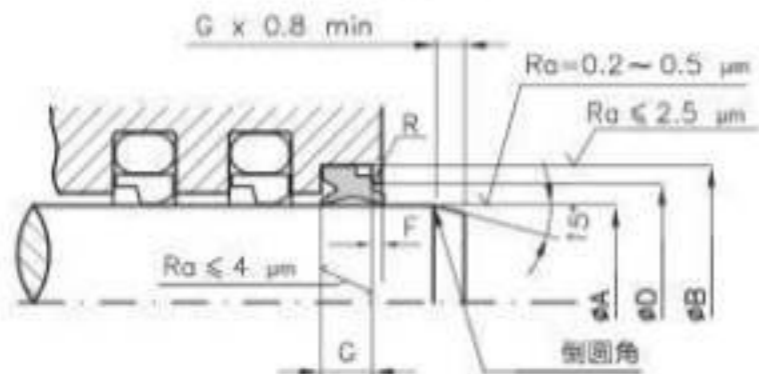
52B01 0500 A 55 N

型号
 缸径x10
 O形圈材料代码
 材料代码
 切槽

能安装于闭式沟槽的 最小直径	
52C00	12.0
52B01	18.0
52B02	33.0
52A03	60.0

密封侧面的切槽可以使密封对压力方向的变化能快速反应
 对于直径大于20mm的密封, 带切槽为标准配置

沟槽形状及尺寸



符合下表尺寸的任何直径的防尘圈均可提供

PRP 型号	ØA 杆径 h8	ØB 沟槽 H9	F mm	G +0.2 -0	R max	ØD ±0.1
21D02	10 - 100	A + 8	2	6.0	0.6	B + 3.5
21D03	105 - 200	A + 12	3	8.2	0.6	B + 5.0
21D04	205 - 440	A + 15	3	9.5	0.6	B + 7.0

杆径列表

10	12	14	15	16	18	20	22	24	25	28	30	32	35
36	37	38	40	42	45	46	48	50	52	55	56	60	63
65	68	70	75	80	85	90	95	100	105	110	115	120	125
130	135	140	145	150	160	165	170	180	185	190	195	200	210
220	225	240	250	260	280	300	320	360	400				

订货型号示例

杆径: ø 80 mm
接触面材质: 钢



由于在密封跟防尘圈之间有可能出现困压现象，我们建议做一个泄油口将压力释放，以防止防尘圈被挤出沟槽，如有疑问请跟我们的技术人员联系。

沟槽形状及尺寸



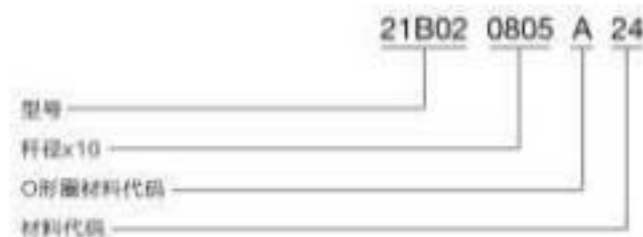
符合下表尺寸的任何直径的防尘圈均可提供

PRP A系列	PRP B系列	ØA 杆径		ØB 沟槽 H9	S	G +0.15 -0	R max	ØD +0.25 -0	O形圈
		适用范围 h8	建议范围 h8						
21A00	21B00	6 - 130	6 - 11.9	A + 4.8	0.6	3.7	0.4	A + 1.5	1.78
21A01	21B01	6 - 245	12 - 64.9	A + 6.8	1.0	5.0	0.7	A + 1.5	2.62
21A02	21B02	6 - 455	65 - 250.9	A + 8.8	1.4	6.0	1.0	A + 1.5	3.53
21A03	21B03	40 - 655	251 - 420.9	A + 12.2	1.8	8.4	1.2	A + 2.0	5.33
21A04	21B04	110 - 655	421 - 650.9	A + 16.0	2.0	11.0	1.5	A + 2.0	7.0
21A05	21B05	140 - 999.9	651 - 999.9	A + 20.0	2.5	14.0	2.0	A + 2.5	8.4

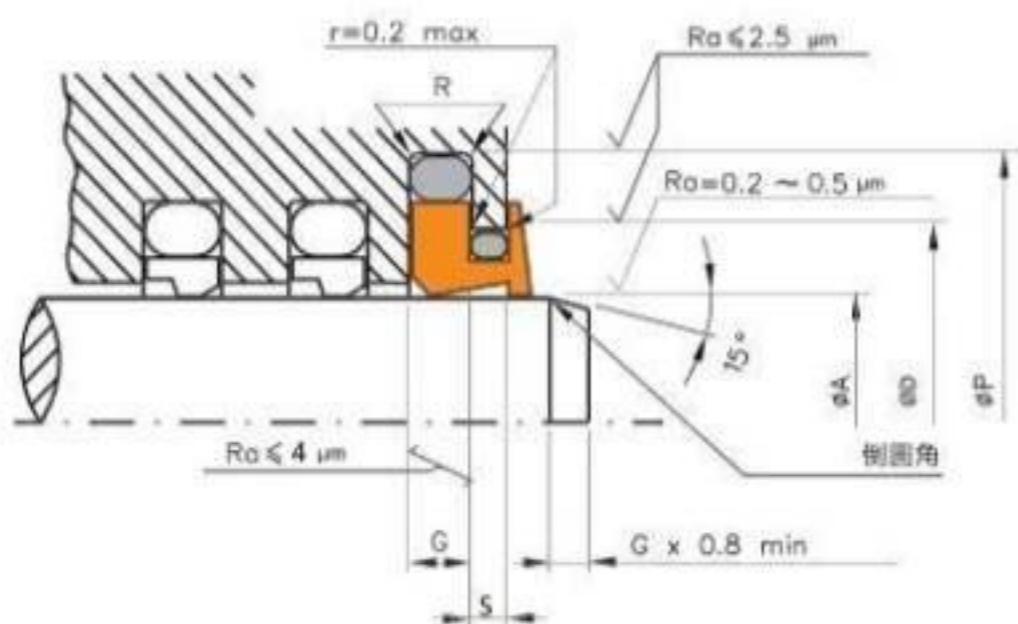
对于直径小于30mm的防尘圈建议使用带压盖的开式沟槽使用PRP-21B时，建议在防尘圈跟密封圈之间开排油孔，以免压力积累将防尘圈推出。

订货型号示例

杆径: ø 80.5 mm
接触面材质: 钢



沟槽形状及尺寸



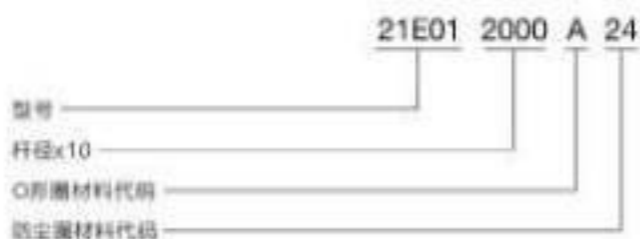
符合下表尺寸的任何直径的防尘圈均可提供

PRP 型号	ØA 杆径		ØB 沟槽 H9	G +0.15 -0	ØD H9	R max	S +0 -0.1	O-Ring d1	O-Ring d2
	适用范围 h8	建议范围 h8							
21E01	100.0 - 450.0	140.0 - 229.9	A + 22.2	6.3	A + 10.7	1.2	4.2	5.33	3.53
21E02	220.0 - 450.0	230.0 - 299.9	A + 24.2	6.3	A + 10.7	1.2	4.2	5.33	3.53
21E03	250.0 - 650.0	300.0 - 629.9	A + 33.0	8.1	A + 15.1	1.2	6.3	7.00	5.53
21E04	550.0 - 999.9	630.0 - 999.9	A + 36.5	9.5	A + 15.1	2.0	6.3	8.40	5.33

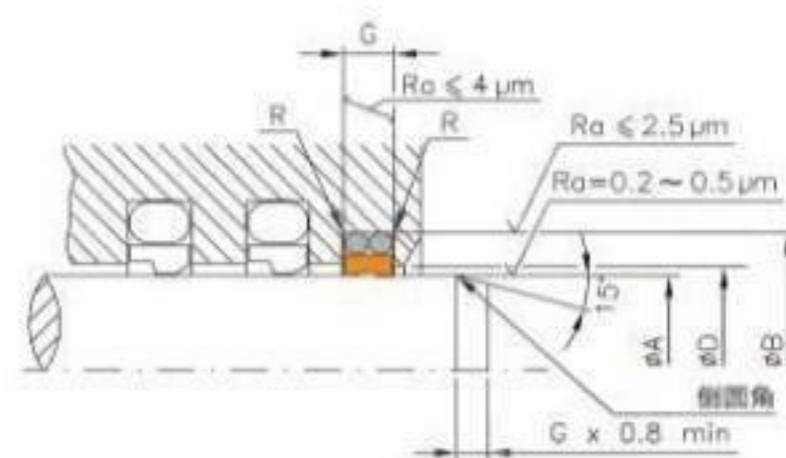
对于直径小于140mm的防尘圈建议使用带压盖的开式沟槽使用PRP-21E时，建议在防尘圈密封唇之间开排油孔，以免压力积累将防尘圈推出。

订货型号示例

杆径: ø 200 mm
接触面材质: 钢



沟槽形状及尺寸



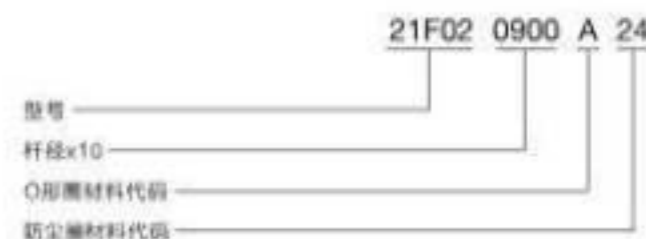
符合下表尺寸的任何直径的防尘圈均可提供

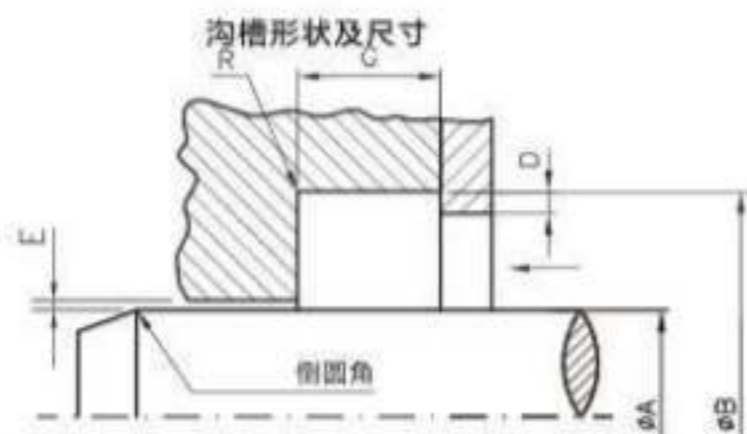
PRP 型号	ØA 杆径 h8	ØB 沟槽 H9	G +0.2 -0	R Max	ØD +0.25 -0	O-Ring
21F00	6.0 - 39.9	A + 7.6	4.2	0.4	A + 1.0	1.78
21F01	40.0 - 69.9	A + 8.8	6.3	1.2	A + 1.5	2.62
21F02	70.0 - 139.9	A + 12.2	8.1	1.5	A + 2.0	3.53
21F03	140.0 - 400.0	A + 16.0	11.5	2.0	A + 2.0	5.33
21F04	400.1 - 649.9	A + 24.0	15.5	2.5	A + 2.5	7.0
21F05	650.0 - 999.9	A + 27.3	18.0	2.5	A + 2.5	8.4

对于直径小于30mm的防尘圈建议使用带压盖的开式沟槽使用PRP-21F时，建议在防尘圈密封唇之间开排油孔，以免压力积累将防尘圈推出。

订货型号示例

杆径: ø 90.0 mm
接触面材质: 钢





静态 动态 微动



符合下表尺寸的任何直径的防尘圈均可提供

PRP		PRP		PRP		φA 缸径 适用范围 H9	φB 沟槽 H9	G +0,2 -0	R max	D min
型号	系列	型号	系列	型号	系列					
61B00	000	61A00	000	67A00	000	3,0 - 40,0	A + 2,9	2,4	0,4	0,4
61B10		61A10		67A10				3,8		
61B01	100	61A01	100	67A01	100	6,0 - 200,0	A + 4,5	3,6	0,4	0,6
61B11		61A11		67A11				4,65		
61B02	200	61A02	200	67A02	200	10,0 - 400,0	A + 6,2	4,8	0,6	0,7
61B12		61A12		67A12				5,7		
61B03	300	61A03	300	67A03	300	20,0 - 700,0	A + 9,4	7,1	0,8	0,8
61B13		61A13		67A13				8,5		
61B04	400	61A04	400	67A04	400	35,0 - 999,9	A + 12,2	9,5	0,8	0,9
61B14		61A14		67A14				11,2		
61B05	500	61A05	500	67A05	500	150,0 - 1400,0	A + 18,75	13,4	0,8	1,5
61B15		61A15		67A15				15,8		

E 值取决于工作温度及密封材料。高压工况请与我司技术部门联系。选择密封材质请参考P5。

订货型号示例

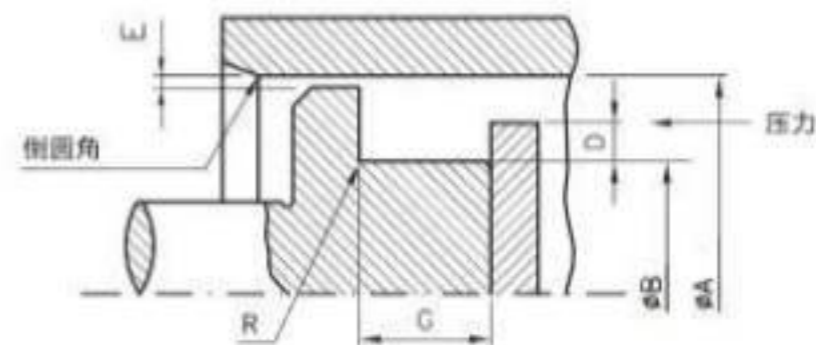
缸径: φ 35 mm
介质: 液压油
接触面材质: 钢
运动方式: 静止

61A02 0350 19 S

型号
缸径x10
密封材料代码
弹簧材料代码

系列	*E ^{max}			
	up to 2 MPa	up to 10 MPa	up to 20 MPa	up to 40 MPa
000	0,2	0,1	0,08	0,05
100	0,25	0,15	0,1	0,07
200	0,35	0,2	0,15	0,08
300	0,5	0,25	0,2	0,1
400	0,6	0,3	0,25	0,12
500	0,7	0,35	0,3	0,13

沟槽形状及尺寸



静态 动态 微动



符合下表尺寸的任何直径的防尘圈均可提供

PRP		PRP		PRP		φA 缸径 适用范围 H9	φB 沟槽 H9	G +0,2 -0	R max	D min
型号	系列	型号	系列	型号	系列					
62B00	000	62A00	000	66A00	000	6,0 - 40,0	A - 2,9	2,4	0,4	0,4
62B10		62A10		66A10				3,8		
62B01	100	62A01	100	66A01	100	10,0 - 200,0	A - 4,5	3,6	0,4	0,6
62B11		62A11		66A11				4,65		
62B02	200	62A02	200	66A02	200	16,0 - 400,0	A - 6,2	4,8	0,6	0,7
62B12		62A12		66A12				5,7		
62B03	300	62A03	300	66A03	300	28,0 - 700,0	A - 9,4	7,1	0,8	0,8
62B13		62A13		66A13				8,5		
62B04	400	62A04	400	66A04	400	45,0 - 999,9	A - 12,2	9,5	0,8	0,9
62B14		62A14		66A14				11,2		
62B05	500	62A05	500	66A05	500	150,0 - 1400,0	A - 18,75	13,4	0,8	1,5
62B15		62A15		66A15				15,8		

E 值取决于工作温度及密封材料。高压工况请与我司技术部门联系。选择密封材质请参考P5。

订货型号示例

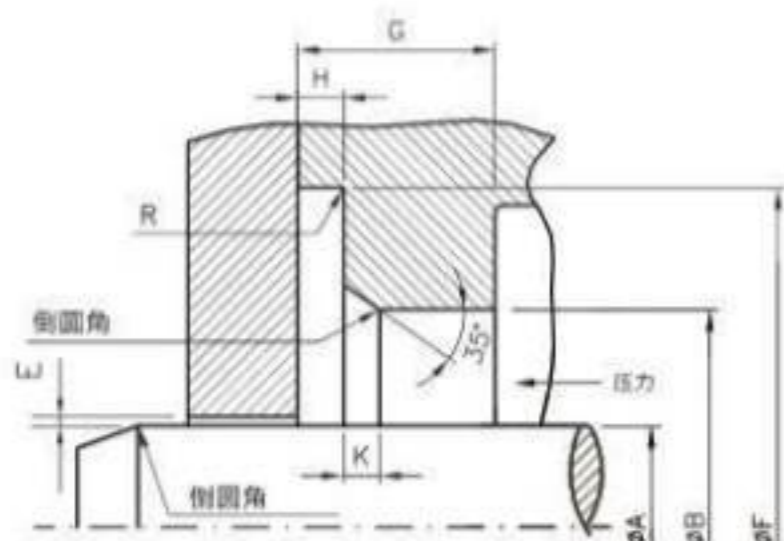
缸径: φ 80 mm
介质: 液压油
接触面材质: 钢
运动方式: 动态

62A03 0800 19 S

型号
缸径x10
密封材料代码
弹簧材料代码

系列	*E ^{max}			
	up to 2 MPa	up to 10 MPa	up to 20 MPa	up to 40 MPa
000	0,2	0,1	0,08	0,05
100	0,25	0,15	0,1	0,07
200	0,35	0,2	0,15	0,08
300	0,5	0,25	0,2	0,1
400	0,6	0,3	0,25	0,12
500	0,7	0,35	0,3	0,13

沟槽形状及尺寸



旋转



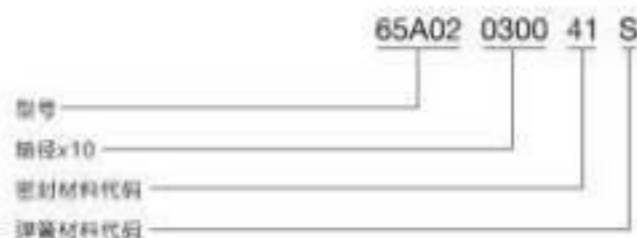
符合下表尺寸的任何直径的防尘圈均可提供

PRP 型号	系列	适用范围 H9	ØA 轴径 建议范围 H9	ØB 沟槽 H9	ØF H10 min.	G	H	K	R	* E ^{max}		
										Up to 2 MPa	Up to 10 MPa	Up to 20 MPa
65A01	100	5.0 - 200.0	5.0 - 19.9	A + 5.0	A + 10.0	3.6	0.85 + 0 - 0.10	0.8	0.3	0.25	0.15	0.10
65A02	200	10.0 - 400.0	20.0 - 39.9	A + 7.0	A + 13.5	4.8	1.35 + 0 - 0.15	1.1	0.4	0.35	0.20	0.15
65A03	300	20.0 - 700.0	40.0 - 400.9	A + 10.5	A + 18.5	7.1	1.80 + 0 - 0.20	1.4	0.5	0.50	0.25	0.20
65A04	400	35.0 - 999.9	401.0 - 999.9	A + 14.0	A + 23.0	9.5	2.80 + 0 - 0.20	1.6	0.5	0.60	0.30	0.25

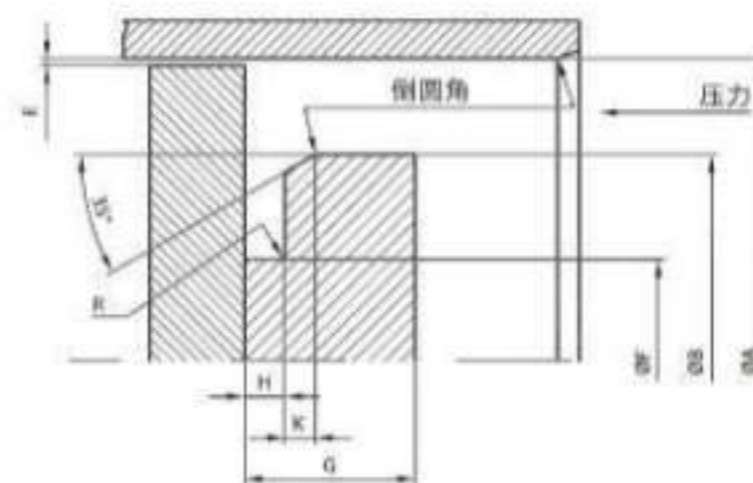
*E 值取决于工作温度及密封材料，高压工况请与贵司技术部门联系，选择密封材质请参考P5。

订货型号示例

轴径: ø 30 mm
介质: 液压油
接触面材质: 铜
运动方式: 动态



沟槽形状及尺寸



旋转



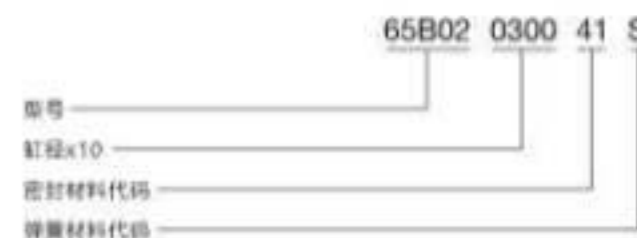
符合下表尺寸的任何直径的防尘圈均可提供

PRP 型号	系列	适用范围 H9	ØA 缸径 建议范围 H9	ØB 沟槽 H9	ØF H10 min.	G	H	K	R	* E ^{max}		
										Up to 2 MPa	Up to 10 MPa	Up to 20 MPa
65B01	100	14.0 - 200.0	14.0 - 24.9	A - 5.0	A - 10.0	3.6	0.85 + 0 - 0.10	0.8	0.3	0.25	0.15	0.10
65B02	200	18.0 - 400.0	25.0 - 45.9	A - 7.0	A - 13.5	4.8	1.35 + 0 - 0.15	1.1	0.4	0.35	0.20	0.15
65B03	300	28.0 - 700.0	46.0 - 124.9	A - 10.5	A - 18.5	7.1	1.80 + 0 - 0.20	1.4	0.5	0.50	0.25	0.20
65B04	400	45.0 - 999.9	125.0 - 999.9	A - 14.0	A - 23.0	9.5	2.80 + 0 - 0.20	1.6	0.5	0.60	0.30	0.25

*E 值取决于工作温度及密封材料，高压工况请与贵司技术部门联系，选择密封材质请参考P5。

订货型号示例

缸径: ø 30 mm
介质: 液压油
接触面材质: 铜
运动方式: 旋转



内部填充型
在产品订货型号后加后缀“D”

缸筒静密封



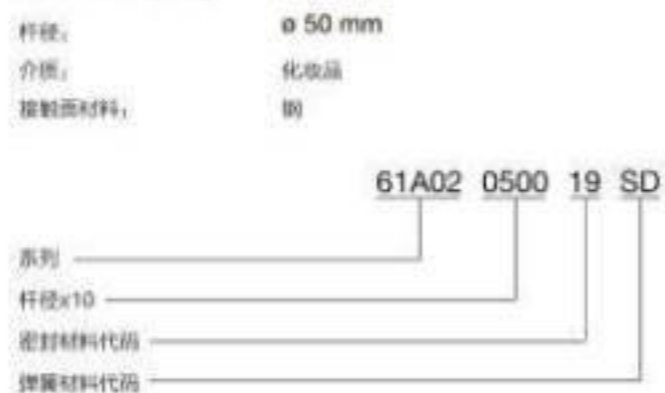
订货型号示例



活塞杆动密封



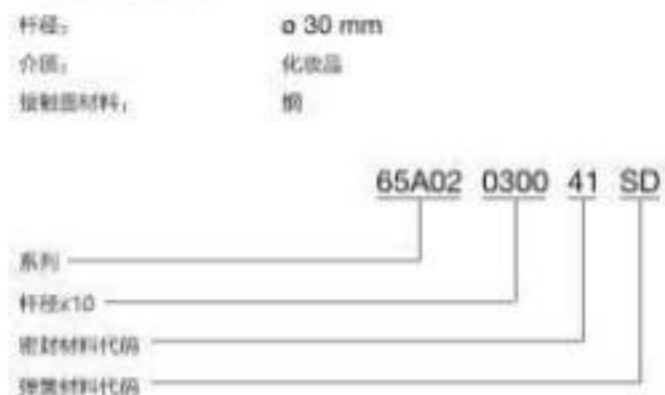
订货型号示例



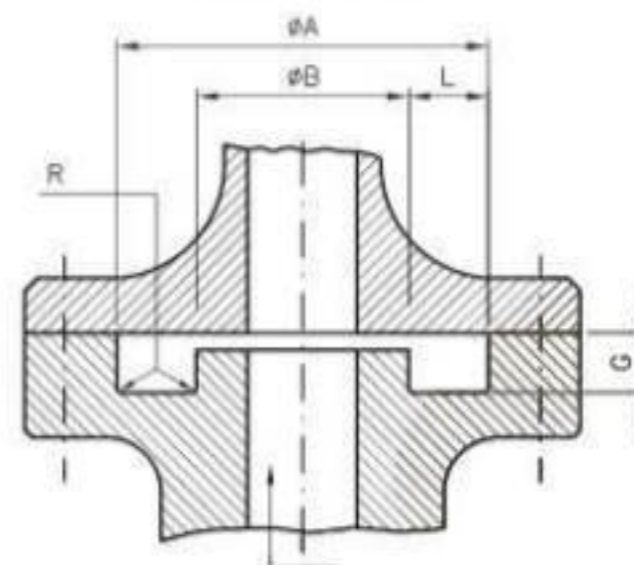
活塞杆用旋转密封



订货型号示例



沟槽形状及尺寸

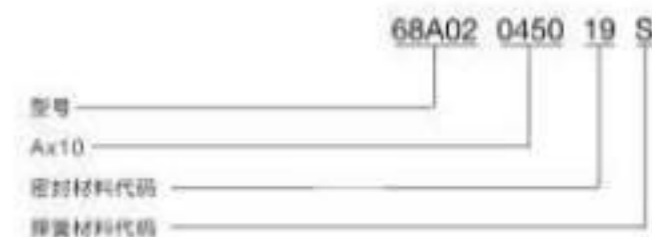


符合下表尺寸的任何直径的防尘圈均可提供

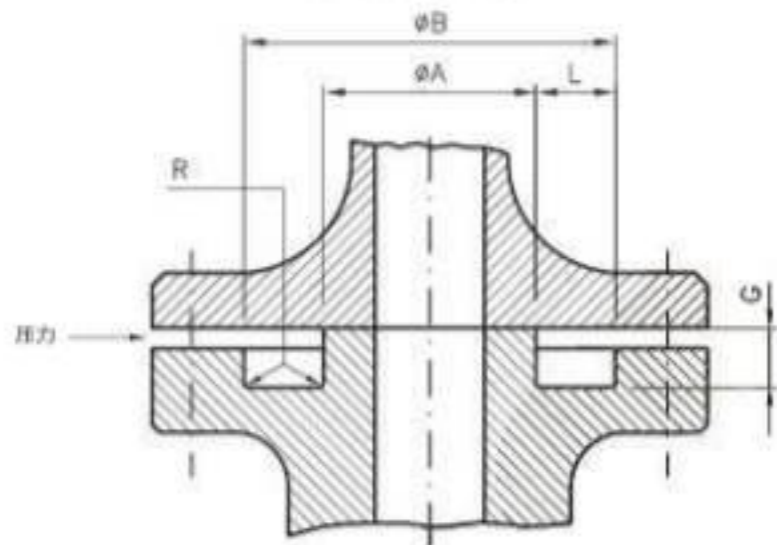
PRP		ϕA	ϕB	G	L	R
型号	系列	适用范围 H11	建议范围 H11			max
68A00	000	10,0 - 40,0	10,0 - 13,9	A - 4,8	1,45 + 0,03	0,4
68A10		10,0 - 40,0	10,0 - 13,9	A - 7,6	1,45 + 0,03	0,4
68A01	100	13,0 - 200,0	14,0 - 24,9	A - 7,2	2,25 + 0,05	0,4
68A11		13,0 - 200,0	14,0 - 24,9	A - 9,3	2,25 + 0,05	0,4
68A02	200	18,0 - 400,0	25,0 - 45,9	A - 9,6	3,1 + 0,08	0,6
68A12		18,0 - 400,0	25,0 - 45,9	A - 11,4	3,1 + 0,08	0,6
68A03	300	28,0 - 700,0	46,0 - 124,9	A - 14,2	4,7 + 0,1	0,8
68A13		28,0 - 700,0	46,0 - 124,9	A - 17,0	4,7 + 0,1	0,8
68A04	400	45,0 - 1000,0	125,0 - 999,9	A - 19,0	6,1 + 0,15	0,8
68A14		45,0 - 1000,0	125,0 - 999,9	A - 22,4	6,1 + 0,15	0,8
68A05	500	120,0 - 2500	1000 - 2500	A - 30,0	9,5 + 0,2	0,8
68A15		120,0 - 2500	1000 - 2500	A - 31,6	9,5 + 0,2	0,8

选择密封材料请参考P5。

订货型号示例



沟槽形状及尺寸



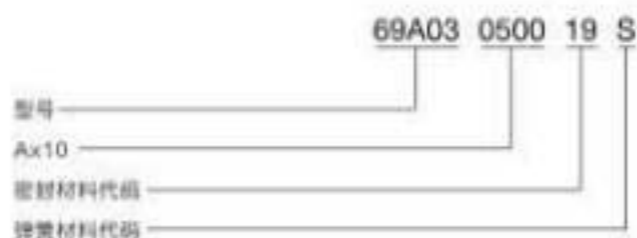
符合下表尺寸的任何直径的防尘圈均可提供

PRP		ϕA		ϕB	G	L	R
型号	系列	适用范围 h11	建议范围 h11				max
69A00	000	3,0 - 40,0	3,0 - 9,9	A + 4,8	1,45 + 0,03	2,4	0,4
69A10		3,0 - 40,0	3,0 - 9,9	A + 7,6	1,45 + 0,03	3,8	0,4
69A01	100	8,0 - 200,0	10,0 - 19,9	A + 7,2	2,25 + 0,05	3,6	0,4
69A11		8,0 - 200,0	10,0 - 19,9	A + 9,3	2,25 + 0,05	4,65	0,4
69A02	200	12,0 - 400,0	20,0 - 39,9	A + 9,6	3,1 + 0,08	4,8	0,6
69A12		12,0 - 400,0	20,0 - 39,9	A + 11,4	3,1 + 0,08	5,7	0,6
69A03	300	20,0 - 700,0	40,0 - 119,9	A + 14,2	4,7 + 0,1	7,1	0,8
69A13		20,0 - 700,0	40,0 - 119,9	A + 17,0	4,7 + 0,1	8,5	0,8
69A04	400	35,0 - 1000,0	120,0 - 999,9	A + 19,0	6,1 + 0,15	9,5	0,8
69A14		35,0 - 1000,0	120,0 - 999,9	A + 22,4	6,1 + 0,15	11,2	0,8
69A05	500	100,0 - 2500	1000 - 2500	A + 30,0	9,5 + 0,2	15,0	0,8
69A15		100,0 - 2500	1000 - 2500	A + 31,6	9,5 + 0,2	15,8	0,8

选择密封材质参考PG.

订货型号示例

直径A: $\phi 50.0$ mm
系列: 300
介质: 液压油



适合闭式沟槽安装密封的杆径最小值

系列	ϕA min.
000	30,0
100	70,0
200	110,0
300	300,0
400	500,0
500	800,0

系列	ϕA min.
000	30,0
100	70,0
200	110,0
300	230,0
400	400,0
500	600,0

适合闭式沟槽安装密封的缸径最小值

系列	ϕA min.
000	35,0
100	50,0
200	70,0
300	105,0
400	140,0
500	200,0

系列	ϕA min.
000	20,0
100	35,0
200	48,0
300	75,0
400	95,0
500	120,0

倒角

系列	R min.	C min.
000	1	4.2
100	1	4.7
200	1	5.2
300	1	8.2
400	1	11.9
500	1	12.0

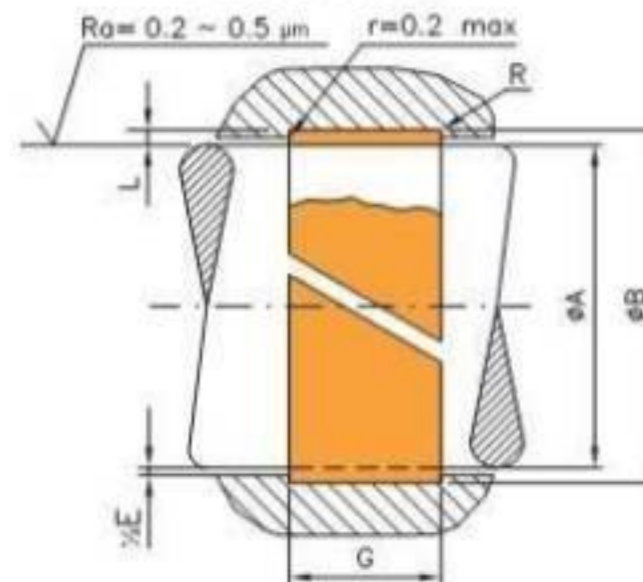
系列	R min.	C min.
000	1	4.2
100	1	4.7
200	1	5.2
300	1	8.2
400	1	11.9
500	1	12.0

带止脱环的活塞杆及活塞密封安装

系列	X	ØA min.	C min.
000	0.4	12	2.5
100	0.6	20	3.5
200	0.7	30	3.5
300	0.8	40	4.5
400	0.9	55	7.5
500	1.5	80	7.5

系列	X	ØA min.	C min.
000	0.4	15	2.5
100	0.6	21	3.5
200	0.7	25	3.5
300	0.8	30	4.5
400	0.9	45	7.5
500	1.5	70	7.5

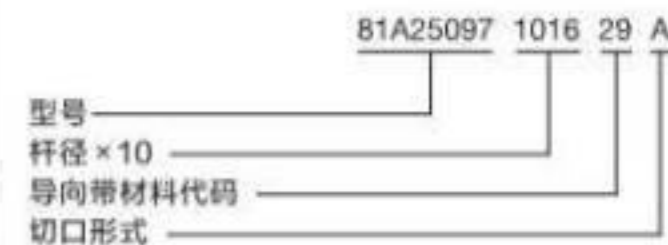
沟槽形状及尺寸



PRP	ØB H9	L	G +0.2 -0	R max.	E
81A15032	ØA + 3	1.5	3.2	0.3	0.4 - 1.0
81A25042			4.2		
81A25056			5.6		
81A25063			6.3		
81A25081			8.1		
81A25097	ØA + 5	2.5	9.7	0.3	0.5 - 2.0
81A25150			15.0		
81A25200			20.0		
81A25250			25.0		
81A25300			30.0		
81A20042			4.2		
81A20063			6.3		
81A20081			8.1		
81A20097	ØA + 4	2.0	9.7	0.3	0.5 - 1.5
81A20150			15.0		
81A20200			20.0		
81A20250			25.0		
81A30300	ØA + 6	3	30.0	0.3	0.5 - 3.0
81A40500	ØA + 8	4	50.0	0.3	0.5 - 4.0

订货型号示例

杆径 $\phi 101,6$ mm
 导向带厚度 2.5 mm
 沟槽宽度 9.7 mm
 接触面材质 钢铁

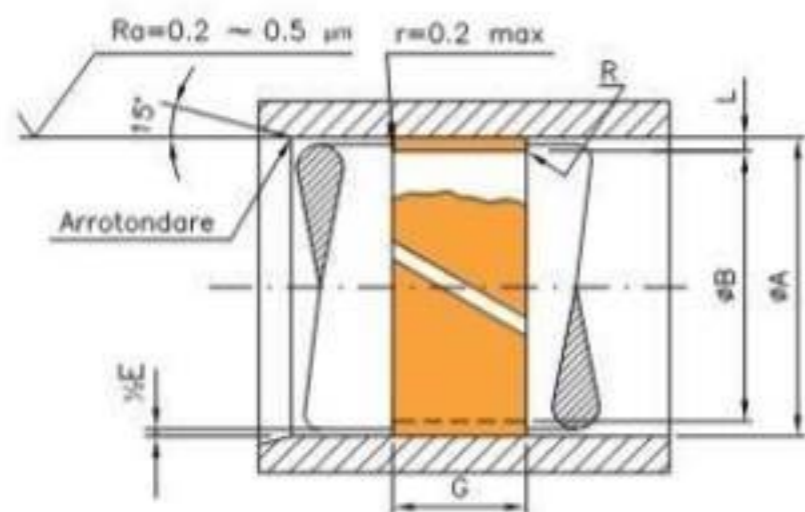


此导向带可以以米为单位按长度供货，订货型号为PRP-85

订货型号示例 宽度 20 mm
 厚度 2.5 mm
 材料 PTFE + Bronzo

订货型号: 85A25200 - 29

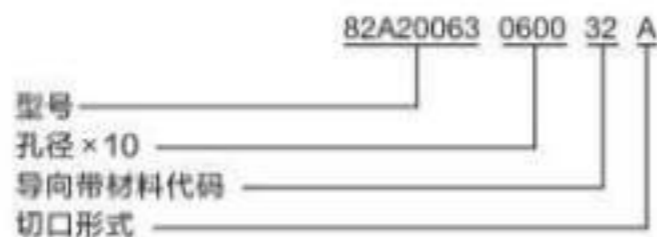
沟槽形状及尺寸



PRP	ØB h9	L	G +0.2 -0	R max	E
82A15032	ØA - 3	1.5	3.2	0.3	0.4 - 1.0
82A25042			4.2		
82A25056			5.6		
82A25063			6.3		
82A25081			8.1		
82A25097	ØA - 5	2.5	9.7	0.3	0.5 - 2.0
82A25150			15.0		
82A25200			20.0		
82A25250			25.0		
82A25300			30.0		
82A20042			4.2		
82A20063			6.3		
82A20081			8.1		
82A20097			9.7		
82A20150	ØA - 4	2.0	15.0	0.3	0.5 - 1.5
82A20200			20.0		
82A20250			25.0		
82A30300	ØA - 6	3	30.0	0.3	0.5 - 3.0
82A40500	ØA - 8	4	50.0	0.3	0.5 - 4.0

订货型号示例

孔径 ø 60 mm
导向带款度 2.0 mm
沟槽宽度 6.3 mm
接触面材质 钢铁

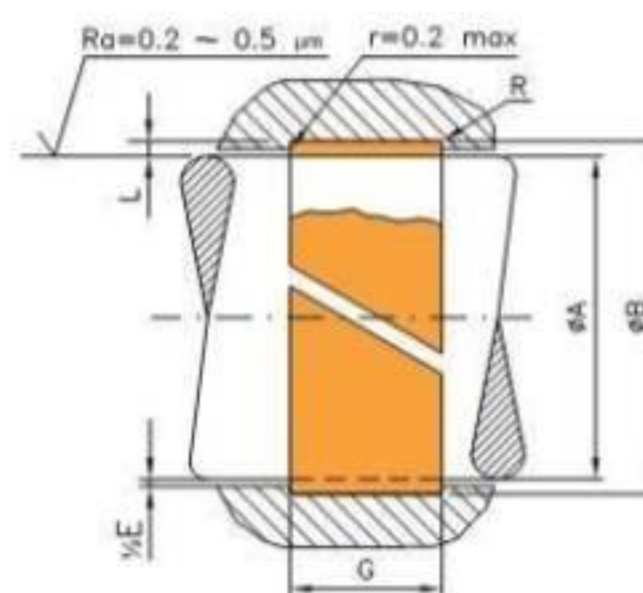


此导向带可以以米为单位按长度供货，订货型号为PRP-85

订货型号示例 宽度 20 mm
 厚度 2.5 mm
 材料 PTFE + Bronzo

订货型号: 85A25200 - 29

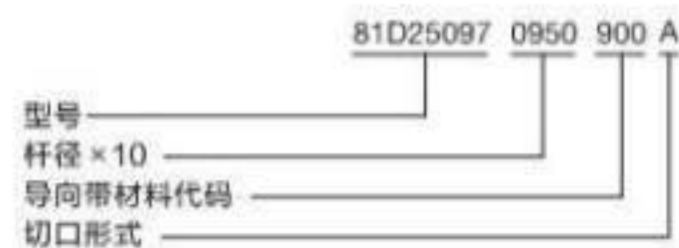
沟槽形状及尺寸



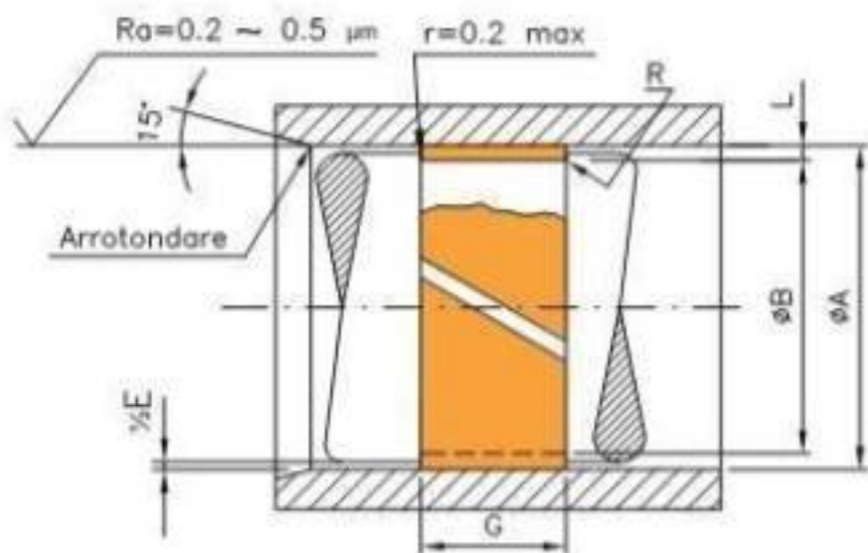
PRP	ØA h9	ØB +0.05 -0	L	G +0.2 -0	R max	E
81D25056	15 - 140			5.6		
81D25097	60 - 220	ØA + 5	2.5	9.7	0.3	0.5 - 2.0
81D25150	120 - 400			15.0		
81D25250	320 - 999			25.0		

订货型号示例

杆径 ø 95 mm
导向带款度 2.5 mm
沟槽宽度 9.7 mm
接触面材质 钢铁



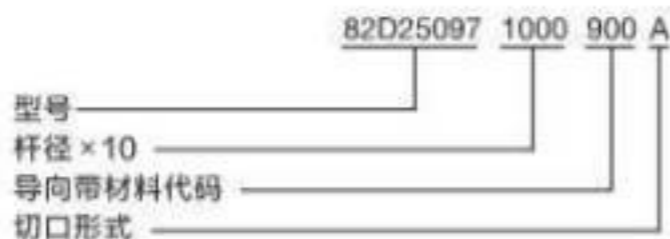
沟槽形状及尺寸



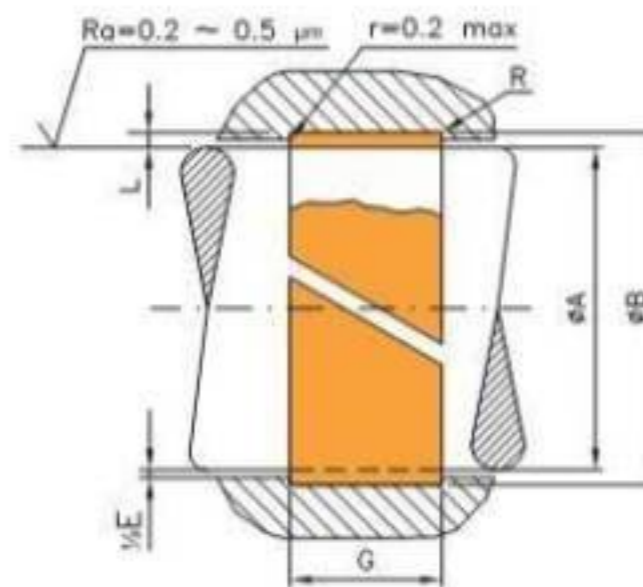
PRP	OA H9	OB +0 -0.05	L	G +0.2 -0	R max	E
82D25056	15 - 140			5,6		
82D25097	60 - 220	OA - 5	2,5	9,7	0,3	0,5 - 2,0
82D25150	120 - 400			15,0		
82D25260	320 - 999			25,0		

订货型号示例

孔径 φ 100 mm
导向带款度 2,5 mm
沟槽宽度 9,7 mm
接触面材质 钢铁



沟槽形状及尺寸

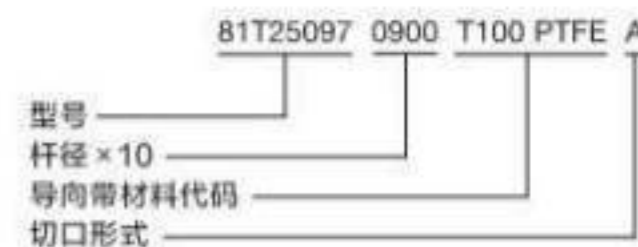


PRP	OB H9	L	G +0.2 -0	R max	E
81 * 25042			4,2		
81 * 25056			5,6		
81 * 25063			6,3		
81 * 25081			8,1		
81 * 25097	OA + 5	2,5	9,7	0,3	0,5 - 2,0
81 * 25150			15,0		
81 * 25200			20,0		
81 * 25250			25,0		
81 * 25300			30,0		
81 * 25400			40,0		
81 * 30300	OA + 6	3	30,0	0,3	0,5 - 3,0
81 * 40250			25,0		
81 * 40300	OA + 8	4	30,0	0,3	0,5 - 4,0
81 * 40400			40,0		
81 * 40500			50,0		
81 * 50250	OA + 10	5	25,0	0,3	0,5 - 5,0

*T: 带状导向带
D: 模压成型环

订货型号示例

杆径 φ 90 mm
导向带款度 2,5 mm
沟槽宽度 9,7 mm
接触面材质 钢铁

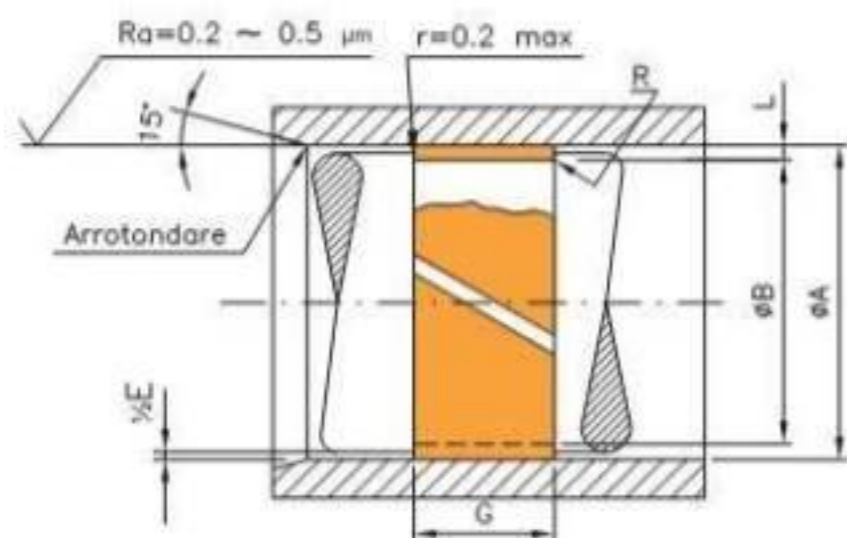


此导向带可以以米为单位按长度供货，订货型号为PRP-85

订货型号示例 宽度 20 mm
 厚度 2,5 mm
 材料 T100 PTFE

订货型号: 85T25200 - T100 PTFE

沟槽形状及尺寸

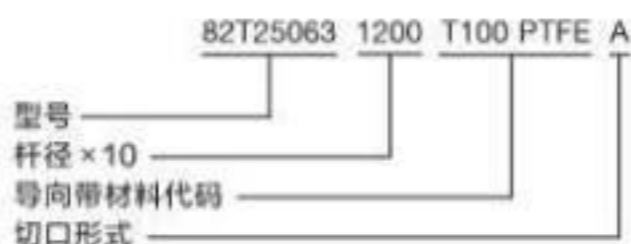


PRP	φB h9	L	G +0.2 -0	R max.	E
82 * 25042			4.2		
82 * 25056			5.6		
82 * 25063			6.3		
82 * 25081			8.1		
82 * 25097	φA - 5	2.5	9.7	0.3	0.5 - 2.0
82 * 25150			15.0		
82 * 25200			20.0		
82 * 25250			25.0		
82 * 25300			30.0		
82 * 25400			40.0		
82 * 30300	φA - 6	3	30.0	0.3	0.5 - 3.0
82 * 40250			25.0		
82 * 40300	φA - 8	4	30.0	0.3	0.5 - 4.0
82 * 40400			40.0		
82 * 40500			50.0		
82 * 50250	φA - 10	5	25.0	0.3	0.5 - 5.0

*T: 带状导向带
D: 模压成型环

订货型号示例

杆径 φ 120 mm
导向带厚度 2.5 mm
沟槽宽度 6.3 mm
接触面材质 钢铁



此导向带可以以米为单位按长度供货，订货型号为PRP-85

订货型号示例 宽度 20 mm
厚度 2.5 mm
材料 T100 PTFE

订货型号: 85T25200 - T100 PTFE

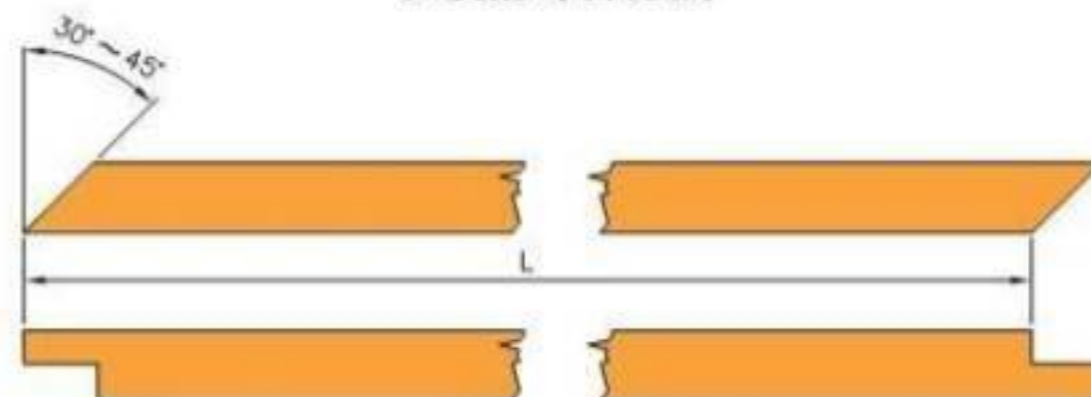


类型 "A"
斜切口
用于往复运动

类型 "B"
直切口
用于旋转运动

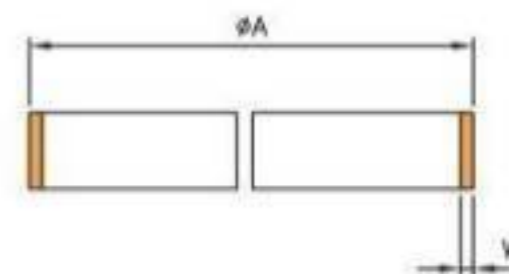
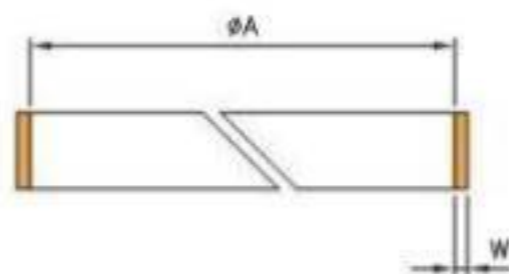
类型 "C"
台阶切口
用于特殊工况

长度的计算方法



PRP-81活塞杆用导向带
 $L = 3.14(\phi A + W) - 1.0$
L=长度
A=杆径
W=厚度

PRP-82活塞杆用导向带
 $L = 3.14(\phi A - W) - 1.0$
L=长度
A=孔径
W=厚度





请复印、填写、扫描后发送到邮箱：

日期：_____

.....让我们共同解决问题.....

公司 _____

联系人 _____ 邮编 _____

地址 _____

电话 _____ 传真 _____ E-mail _____

工 况

机器/设备 _____

运动方向 _____ 水平 垂直

密封类型 静密封 动密封 开式沟槽 端面密封
 单作用 双作用 开式沟槽 闭式沟槽

介质 _____

工作压力从 MPa (bar): _____ 到 MPa (bar) _____

工作温度 °C 从 _____ °C 到 _____

行程 _____ mm 速度 _____ m/s

工作频率 / min _____ 转速 / min _____

滑动面/材料 _____

表面涂层/处理 _____

表面粗糙度 _____ 表面硬度 _____

尺 寸

活塞杆密封： 杆径 _____ mm 沟槽直径 _____ mm

 沟槽长度 _____ mm 挤出间隙 _____ mm

活塞密封： 缸径 _____ mm 沟槽直径 _____ mm

 沟槽长度 _____ mm 挤出间隙 _____ mm